

**КАТАЛОГ**  
**деталей и узлов**  
**полуприцепа-контейнеровоза**  
**СЗАП-9915**

2010 г

## **Правила пользования каталогом.**

Каталог узлов и деталей составлен на основании действующей на **01.01.05** г. технической документации и охватывает всю номенклатуру деталей, которые могут потребоваться при эксплуатации и ремонте полуприцепа модели **9915**.

Каталог состоит из следующих разделов:

- 1. Техническая характеристика полуприцепа мод.9915.**
- 2. Указатель групп и подгрупп.**
- 3. Указатель покупных деталей.**
- 4. Указатель нормализованных деталей.**
- 5. Узлы и детали.**
- 6. Покупные детали и узлы.**
- 7. Нормализованные детали.**
- 8. Номерной указатель.**

В разделе «**Указатель групп и подгрупп**» приведен порядок расположения каждой сборочной единицы и её принадлежность к определенной группе или подгруппе. Ознакомление с указателем групп и подгрупп облегчает последующую работу с каталогом

В разделе «**Указатель покупных деталей**» указана страница, на которой можно найти ту или иную покупную деталь.

В разделе «**Указатель нормализованных деталей**» указана страница, на которой можно найти нужную нормализованную деталь.

В разделе «**Узлы и детали**» даны номера деталей, наименование, количество деталей на подгруппу, номер рисунка данной подгруппы или узла и номер позиции детали на рисунке. Кроме этого, в примечании даны указания о совместной применяемости или возможной замене.

Все узлы и детали, объединенные в группы и подгруппы по функциональному признаку, расположены в порядке возрастания номеров.

Узлы и детали обозначены по единой девятизначной системе нумерации, за исключением нормализованных, покупных и заимствованных узлов и деталей. По этой системе номер детали, например **9915.002801.035**, состоит из следующих элементов:

**9915** – цифры, отделенные точкой от девятизначного номера детали, обозначают индекс модели полуприцепа;

**00** – первые цифры девятизначного номера детали указывают на климатическое или экспортное исполнение (00-для умеренного климата; 06-экспортное исполнение; 07- для тропического климата и т.д.);

**28** – третья и четвертая цифры девятизначного номера детали обозначают номер группы «**Рама в сборе**»;

**01** – пятая и шестая цифры девятизначного номера детали обозначают номер подгруппы «**Детали рамы**»;

**035** – последние три цифры девятизначного номера, отделенные от предыдущих цифр точкой, обозначают порядковый номер детали.

Цифровые индексы **01,02** и т.д., например **9915.002801.035-01**, стоящие после номера детали через дефис, указывают, что деталь в процессе производства подвергалась изменению, но взаимозаменяема с первоначальной деталью (без индекса) и между собой.

Индексы **10,11,12** и т.д. обозначают, что эти детали взаимозаменяемы между собой в пределах диапазона **10-19**, но не взаимозаменяемы с первоначальной деталью, имеющей номер без индекса, или с деталями, имеющими индексы в пределах первого или других десятков. Цифровые индексы в диапазонах следующих десятков имеют такое же значение.

Детали и узлы смежных заводов в каталоге даются с номерами (обозначением) завода-изготовителя.

Заимствованные узлы и детали с других изделий могут иметь обозначение по семизначной системе нумерации. По этой системе номер детали, например **8350-2806016**, состоит из следующих элементов:

**8350** - цифры, отделяемые дефисом от семизначного номера детали, обозначают индекс модели изделия;

**28** – первые две цифры семизначного номера детали обозначают номер группы «**Рама в сборе**»;

**06** – третья и четвертая цифры семизначного номера детали обозначают номер группы «**Крюки или проушины буксирные**»;

**016** – последние три цифры семизначного номера обозначают порядковый номер детали.

Значение цифровых индексов, стоящих после номера детали через дефис, например, **01,12,22** и др., рассматривались выше.

Каталог снабжен иллюстрациями, на которых детали изображены в изометрии. Чтобы найти номер нужной детали, следует по её функциональной принадлежности определить (по указателю групп и подгрупп), к какой подгруппе она относится и страницу этой подгруппы. В разделе «**Узлы и детали**» на рисунке, относящемся к данной группе или подгруппе, найти деталь по внешнему виду и месту её расположения в узле, а затем по номеру рисунка и номеру позиции найти строку в тексте, где помещены обозначение и наименование данной детали.

В разделе «**Покупные изделия и узлы**» указаны детали и узлы, которые не изготавливаются, а применяются на полуприцепе мод. **9915** в готовом виде. В раздел включены как типовые детали и узлы (подшипники, манжеты, шланги и т.д.), так и детали и узлы подвески, тормозной системы, электрооборудования, колеса, шины и некоторые другие. В этом разделе указано, в каких подгруппах и в каком количестве они применяются, а также, в случае необходимости, указаны аналоги других производителей, на которые допускается замена.

В разделе «**Нормализованные детали**» помещены таблицы типовых нормализованных деталей, применяемых на полуприцепе мод. **9915**, в которых указаны номер детали, основные размеры, количество на полуприцеп, где применяется. Нормализованные детали расположены по группам и типам в порядке возрастания номеров.

В разделе «**Номерной указатель деталей**» перечислены в порядке возрастания подгрупп номера деталей полуприцепа (кроме нормализованных деталей), указаны количество деталей на полуприцеп и номера подгрупп, где применяется данная деталь.

## ***1. Техническая характеристика.***

Полуприцеп мод. **9915** – полуприцеп–контейнеровоз, предназначенный для перевозки крупнотоннажных контейнеров. Полуприцеп рассчитан на перевозку следующих типов контейнеров:

- **один** контейнер (**40 ft**) типа **1A** (H=2438 мм) или **1AA** (H=2591 мм);
- **два** контейнера (**20 ft**) типа **1C** (H=2438 мм) или **1CC** (H=2591 мм);
- **один** контейнер (**30 ft**) типа **1B** (H=2438 мм) или **1BB** (H=2591 мм);
- **один** контейнер (**20 ft**) типа **1C** (H=2438 мм) или **1CC** (H=2591 мм) в средней части полуприцепа.

### **Общие данные.**

Масса снаряженного полуприцепа, кг	<b>6000</b>
Полная масса полуприцепа, кг	<b>39000</b>
Размеры полуприцепа, мм	
-длина	<b>12410</b>
-ширина	<b>2500</b>
-высота (погрузочная)	<b>1400</b>
Колея колес, мм	<b>2000</b>
Количество осей	<b>3</b>

Дорожный просвет, мм	390
База, мм	5690+1310+1310
Распределение нагрузки от полуприцепа полной массой, кг:	
-на седельно-сцепное устройство тягача	12500
-на оси полуприцепа	26500
Высота тягача по седлу, мм	1200....1250

### Ходовая часть.

Подвеска	Зависимая пневматическая или рессорная балансирующая
Амортизаторы ( с пневматической подвеской )	Гидравлические двустороннего действия
Колеса	11,75x22,5, дисковые
Шины	385/65 R 22,5, радиальные, бескамерные

### Тормозная система.

Рабочая тормозная система: - привод тормозов  - тормозные механизмы	Пневматический, одноконтурный, двухпроводный с регулятором тормозных сил Барабанные
Стояночная тормозная система: - привод	Механический, на тормозные механизмы средней и задней осей через пружинные энергоаккумуляторы тормозных камер рабочей тормозной системы.

### Электрооборудование.

Однопроводная система постоянного тока напряжением 24 В.

### Опорное устройство.

Тип	Механическое, двухскоростное
Привод	Ручной

### Дополнительное оборудование.

Полуприцеп мод. **9915** по заказу может комплектоваться топливным баком ёмкостью **0,4 м<sup>3</sup> (400 л)** с пневматической перекачкой топлива в топливный бак тягача, антиблокировочной системой (АБС) тормозов производства фирмы «WABCO» (Германия) и инструментальным ящиком.

По индивидуальному заказу на полуприцеп мод. **9915** могут устанавливаться оси импортного производства: «ROR» (Англия), «SAF» (Германия), «BPW» (Германия), «GIGANT» (Германия), «L1», а также опорное устройство производства фирмы «HAACON» (Германия).

## **2. Указатель групп и подгрупп.**

Группа	Подгруппа	Наименование	Стр.
<b>00</b>		<b><u>Прицеп (полуприцеп).</u></b>	
	0000	Прицеп (полуприцеп) в сборе.	
<b>11</b>		<b><u>Система питания.</u></b>	
	1101	Бак топливный.	8
	1103	Пробка топливного бака.	8

	1104	Трубопроводы топливные.	9
	1105	Управление подачей топлива.	9
	1106	Клапан выпуска воздуха.	9
<b>24</b>		<b><u>Мост задний.</u></b>	
	2403	Полуоси заднего моста.	9
	2410	Ось прицепа задняя.	9
<b>25</b>		<b><u>Мост средний.</u></b>	
	2510	Ось прицепа средняя.	11
<b>27</b>		<b><u>Устройство седельно-сцепное, тягово-сцепное и опорно-погрузочное.</u></b>	
	2720	Устройство опорное в сборе.	12
	2721	Устройство опорное (узлы и детали).	12
	2723	Механизм подъемный опорного устройства.	15
	2724	Привод подъемного механизма опорного устройства.	16
	2728	Шкворень сцепной полуприцепа.	16
<b>28</b>		<b><u>Рама.</u></b>	
	2801	Рама.	16
	2804	Буфер задний.	18
	2806	Крюки буксирные, проушины.	
	2816	Защита боковая.	19
<b>29</b>		<b><u>Подвеска.</u></b>	
	2905	Амортизаторы (передние).	19
	2912	Подвеска задняя.	19
	2915	Амортизаторы (задние).	22
	2916	Стабилизатор поперечной устойчивости задний.	22
	2918	Балансиры задней подвески.	23
	2919	Штанги реактивные задней подвески.	23
	2920	Механизм подъема оси.	24
	2927	Трубопроводы пневматической подвески.	
	2934	Элемент упругий задней пневматической подвески.	24
	2935	Регулятор положения кузова относительно задней пневматической подвески.	24
<b>30</b>		<b><u>Ось передняя.</u></b>	
	3000	Ось передняя в сборе.	24
	3001	Балка передней оси.	25

<b>31</b>		<b><u>Колеса.</u></b>	
	3101	Колеса.	25
	3104	Ступицы задних колес.	25
	3105	Держатель запасного колеса.	8
<b>35</b>		<b><u>Тормоза.</u></b>	26
	3500	Тормоза.	
	3501	Тормоза рабочие передние и тормозные барабаны.	
	3502	Тормоза рабочие задние и тормозные барабаны.	
	3506	Трубопроводы.	
	3511	Фильтры пневмотормозов.	
	3512	Регулятор давления пневмотормозов.	
	3513	Баллоны (ресивер).	
	3515	Аппаратура контрольно-предохранительная.	
	3518	Клапан ускорительный.	
	3519	Камеры тормозные пневматические.	
	3520	Кран разобщительный.	
	3521	Головка соединительная пневмотормозов.	
	3531	Воздухораспределитель тормозов прицепа.	
3533	Регулятор тормозного момента пневматических систем.		
3541	Привод механизма управления задними тормозами электрический.		
<b>37</b>		<b><u>Электрооборудование.</u></b>	28
	3700	Электрооборудование.	
	3716	Фонари задние.	
	3717	Фонарь освещения номерного знака.	
	3723	Соединители электропроводов.	
	3724	Электропровода.	
	3731	Указатели габарита и бортовые огни.	
<b>84</b>		<b><u>Оперение.</u></b>	
	8403	Крылья.	29
	8404	Установка крыльев (задних).	29

### ***3. Указатель покупных деталей.***

№ п/п	Наименование	Стр.	Примечание
1	Подшипники	31	

2	Манжеты	31	
3	Шланги	31	
4	Тормозная аппаратура	31	
5	Шины и колеса	32	
6	Изделия электрооборудования	32	
7	Аппаратура пневмоподвески	32	
8	Аппаратура АБС	33	
9	Подвеска	33	
10	Крылья	33	

#### *4. Указатель нормализованных деталей.*

№ п/п	Наименование	Стр.	Примечание
1	Болты	34	
2	Винты	35	
3	Гайки	35	
4	Шайбы	35	
5	Заклепки	36	
6	Шплинты	37	
7	Пальцы	37	
8	Шпонки	37	
9	Пресс-масленки	37	
10	Хомуты	37	
11	Кольца и прокладки	37	

#### *5. Узлы и детали*

Рисун- ок	Пози- ция	№ детали	Наименование	Коли- чество	Примеча- ние
1	2	3	4	5	6

#### *Группа 11. Система питания*

#### *Подгруппа 1101. Бак топливный*

1	1	9328.001101.005	Топливный бак	1	
1	7	9328.001101.100-10	Кронштейн топливного бака правый	1	
1	22	9328.001101.101-10	Кронштейн топливного бака ле- вый	1	
1	21	9328.001101.120	Прокладка топливного бака	2	
1	5	1/13905/21	Болт М16х1,5х40	4	
1	30	1/58405/21	Болт М16х1,5х50	4	
1	6	251649	Гайка М16х1,5	8	
1	12	1/05172/70	Шайба пружинная 16	8	
1	13	1/05202/01	Шайба плоская 16х28	4	

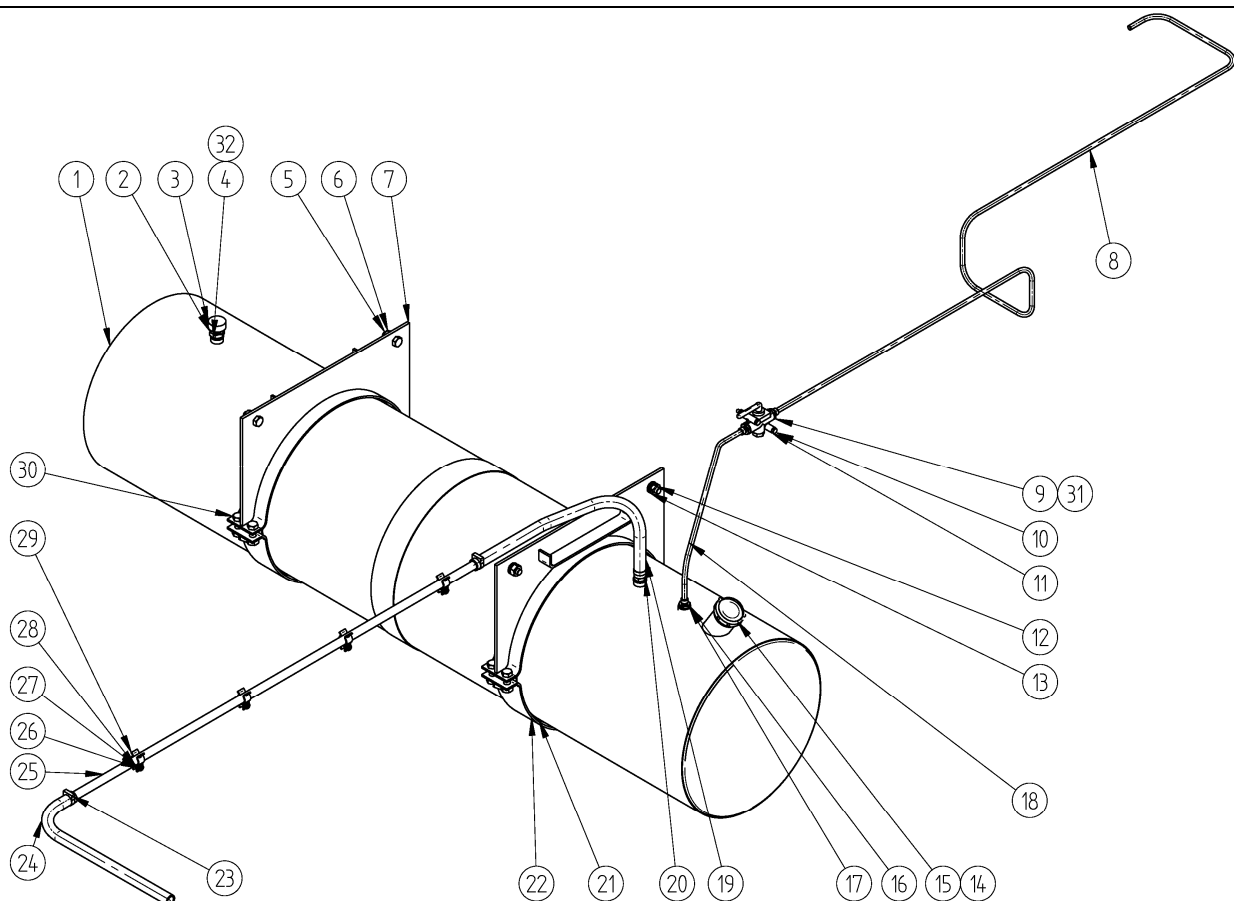


Рисунок 1.– Бак топливный  
Примечание: поз.11 и 31 см. в группе 35

**Подгруппа 1103. Пробка топливного бака**

1	14	9328.001103.072-10	Пробка топливного бака	1	
1	15	9328.001103.075	Прокладка пробки	1	

**Подгруппа 1104. Трубопроводы топливные**

1	25	9915.001104.014-10	Топливопровод	1	
1	14	9328.001104.018	Шланг №1	1	
1	19	9328.001104.019	Шланг №2	1	
1	17	9328.001104.022-10	Штуцер перекачки топлива	1	
1	20	9328.001104.024-10	Штуцер	1	
1	29	8551-8609175	Скоба	8	
1	28	201456	Болт М8х20	4	
1	26	1/61008/11	Гайка М8	6	
1	27	1/05166/70	Шайба пружинная 8	6	
1	2	861021	Гайка	1	
1	4	861024	Шайба	2	
1	32		Кольцо 022-026-25-2-3	1	
1	23		Хомут 35	3	

**Подгруппа 1105. Управление подачей топлива**

1	18	9328.001105.010	Трубка подвода воздуха №1	1	
---	----	-----------------	---------------------------	---	--



1	8	9915.001105.020	Трубка подвода воздуха №2	1	
1	9	1/07266/11	Гайка низкая М18х1,5	1	
1	10	1/60446/21	Болт М8х70	2	
1	16	1/02795/60	Прокладка 22х28х1	4	

**Подгруппа 1106. Клапан выпуска воздуха**

1	3	9328.001106.010-10	Клапан ограничительный	1	
---	---	--------------------	------------------------	---	--

**Группа 24. Мост задний**

**Подгруппа 2403. Полуоси заднего моста**

2	4	8350-2403048	Прокладка крышки ступицы	6	
---	---	--------------	--------------------------	---	--

**Подгруппа 2410. Ось прицепа задняя**

3, 4	1	9915.002410.014	Балка оси	3	
3, 4	9	8350-2410084	Заглушка балки оси	6	
4	10	8543-2410024	Подушка рессоры	6	
2	38	93282.002410.010	Балка задней оси	1*	*) пневмоподвеска
2	38	93282.002410.010-10	Балка задней оси	1*	*) рессорная балансирующая подвеска
		93282.002410.006	Ось задняя со ступицами и тормозами	1*	*) пневмоподвеска
		93282.002410.006-10	Ось задняя со ступицами и тормозами	1*	*) рессорная балансирующая подвеска
2 18	34 20	441 032 579.0	Датчик	4	
2	32	899 760 510.0	Втулка датчика	4	
2	12	864733	Подшипник 7517а	6	
2	8	853957	Подшипник 7815	6	
2	11	894129-02	Манжета	6	
2	30	1/09030/21	Болт М6х35	12	
2	27	1/60429/21	Болт М8х10	24	
2	48	1/12559/21	Болт М14х1,5х40	144	
2	1	1/13762/21	Болт М16х1,5х35	36	
2	19	1/61062/11	Гайка М12х1,25	12	
2	36	1/21640/11	Гайка М14х1,5	120	
2	47	1/21641/11	Гайка М16х1,5	12	
2	45	260088	Палец 12х38.016	6	
2	29	1/05164/70	Шайба пружинная 6	12	
2	25	1/05166/70	Шайба пружинная 8	24	
2	42	1/05200/01	Шайба плоская 12х22	6	
2	35	1/05171/70	Шайба пружинная 14	144	
2	2, 46	1/05172/70	Шайба пружинная 16	48	
2	20	1/07346/01	Шплинт разводной 3х30	12	
2	41	1/07969/01	Шплинт разводной 4х25	6	

2	39	1/07963/01	Шплинт разводной 6x40	6	
2	53		Кольцо уплотнительное 020-024-25	24	

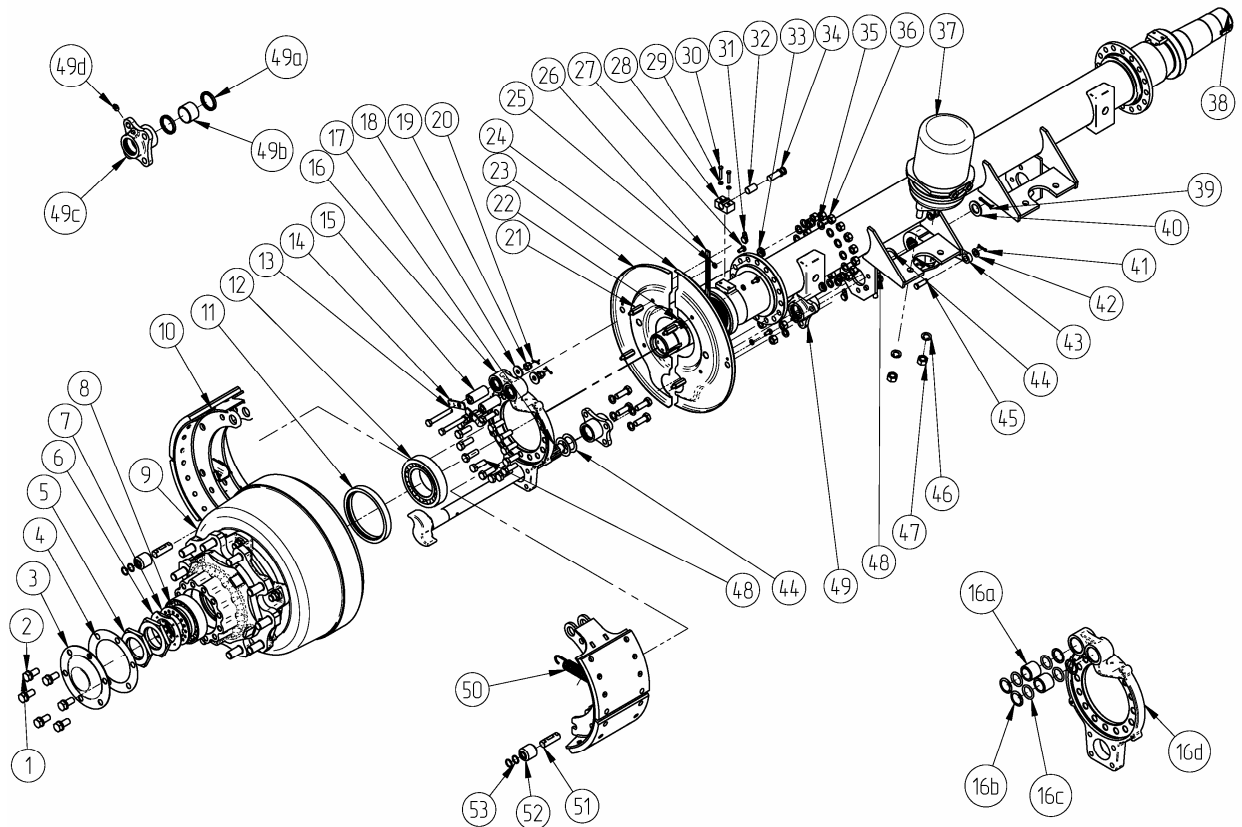


Рисунок 2.– Ось в сборе со ступицами и тормозами

Примечание: поз. 3, 5, 6, 7, 9 см. в подгруппе 3104; поз. 4 см. в подгруппе 2403; поз. 10, 13-18, 21, 23, 24, 26, 28, 31, 37, 40, 43, 44, 49-52 см. в группе 35; поз. 22, 33 см. в группе 37; поз. 38 см. в подгруппах 2410, 2510, 3001.

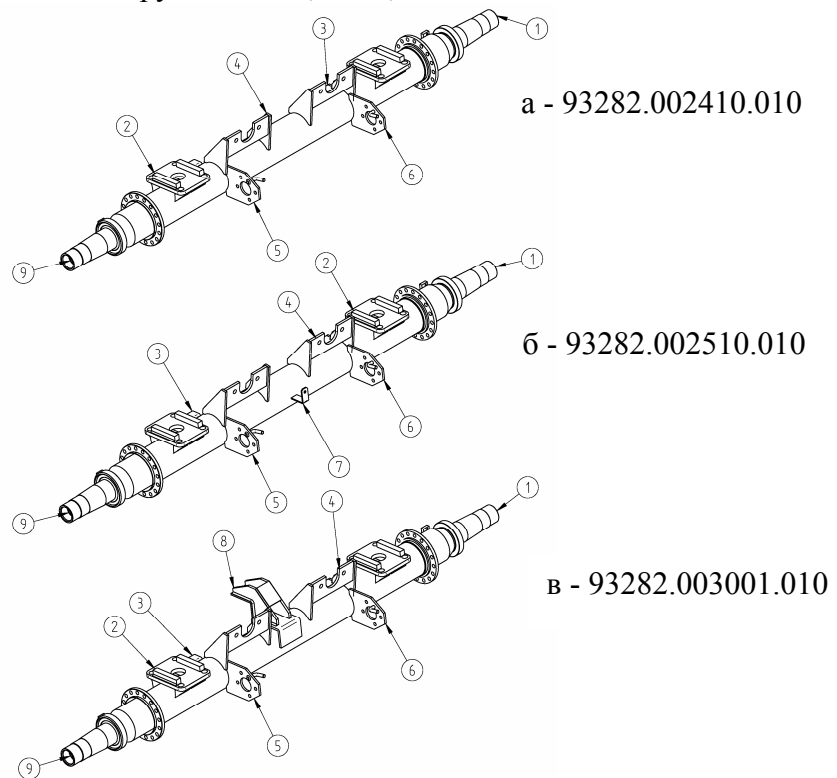


Рисунок 3.– Балки осей для пневматической подвески: а – задняя; б – средняя; в – передняя.  
Примечание: поз. 2 см. в подгруппе 2912; поз. 3 см. в подгруппе 2905; поз. 4-6 см. в группе 35; поз. 7 см. в подгруппе 2935; поз. 8 см. в подгруппе 2920.

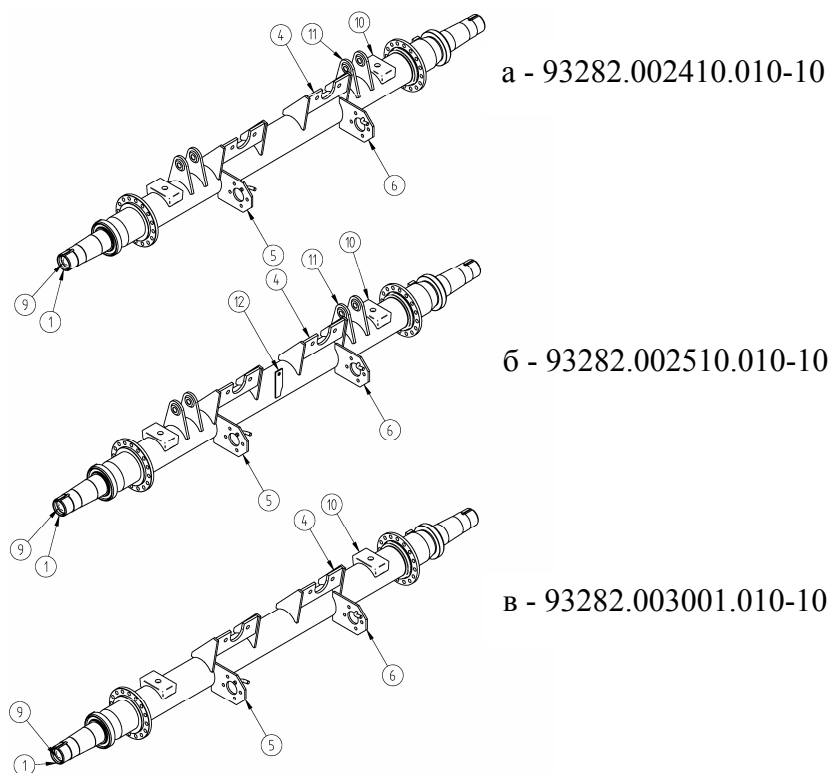


Рисунок 4.– Балки осей для рессорной балансирующей подвески: а – задняя; б – средняя; в – передняя.

Примечание: поз. 4-6, 12 см. в группе 35; поз. 11 см. в подгруппе 2916.

### **Группа 25. Мост средний**

#### **Подгруппа 2510. Ось прицепа средняя**

2	38	93282.002510.010	Балка средней оси	1*	*) пневмоподвеска
2	38	93282.002510.010-10	Балка средней оси	1*	*) рессорная балансирующая подвеска
		93282.002510.006	Ось средняя со ступицами и тормозами	1*	*) пневмоподвеска
		93282.002510.006-10	Ось задняя со ступицами и тормозами	1*	*) рессорная балансирующая подвеска

### **Группа 27. Устройство седельно-цепное, тягово-цепное опорно-погрузочное**

#### **Подгруппа 2720. Устройство опорное в сборе**

5	16	9340.002720.062	Кронштейн	1	
5	14	9340.002720.063	Кронштейн	1	
5	2	1/13762/21	Болт М16х1,5х35	8	
5	8	1/59810/21	Болт М16х1,5х55	8	
5	3	1/21641/11	Гайка М16х1,5	16	
5	12	1/26386/01	Шайба плоская 10х18	4	
5	4	252139	Шайба 16.ОТ	16	
5	11	1/07964/01	Шплинт разводной 3х20	4	

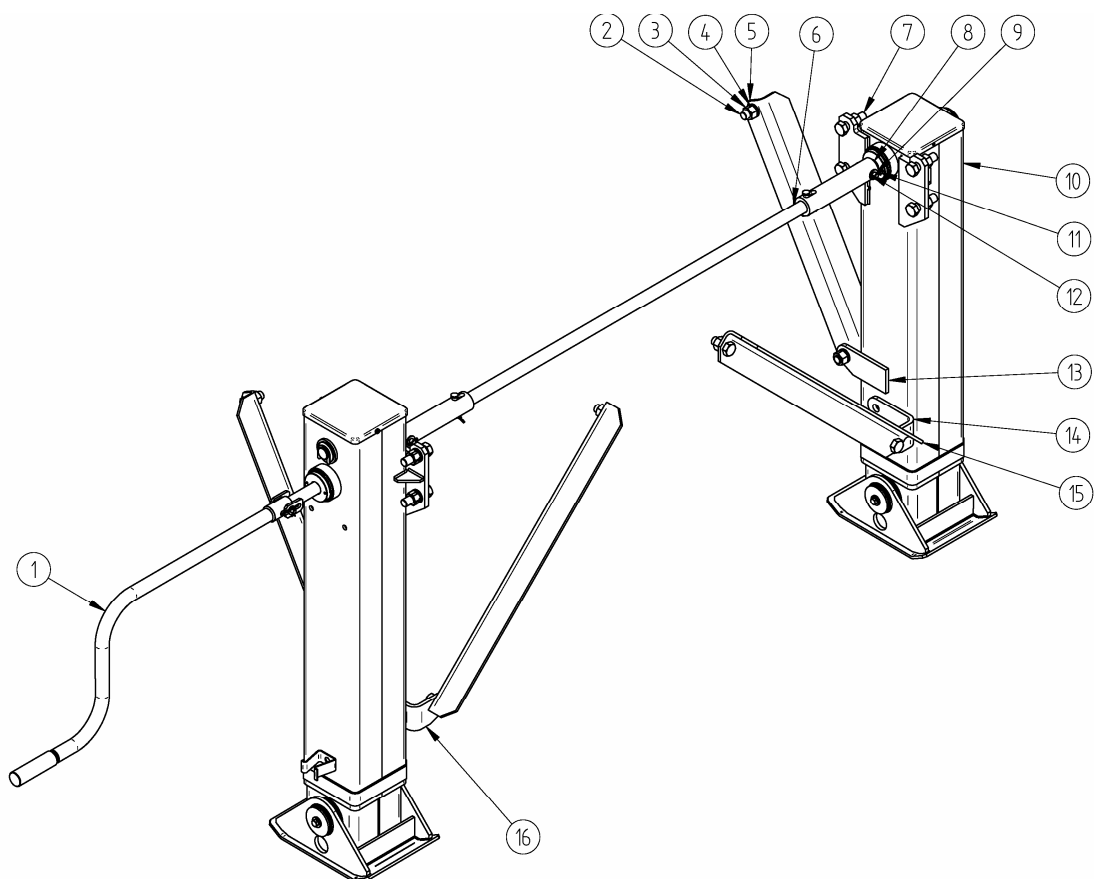


Рисунок 5.– Устройство опорное

Примечание: поз. 1, 5, 10, 15 см. в подгруппе 2721; поз. 6, 9, 7, 13 см. в подгруппе 2724.

**Подгруппа 2721. Устройство опорное (узлы и детали)**

5	10	9328.002721.001	Устройство опорное левое	1	
5	1	9328.002721.002	Устройство опорное правое	1	
5	15	9328.002721.050	Раскос	2	
5	5	9915.002721.050	Раскос	2	

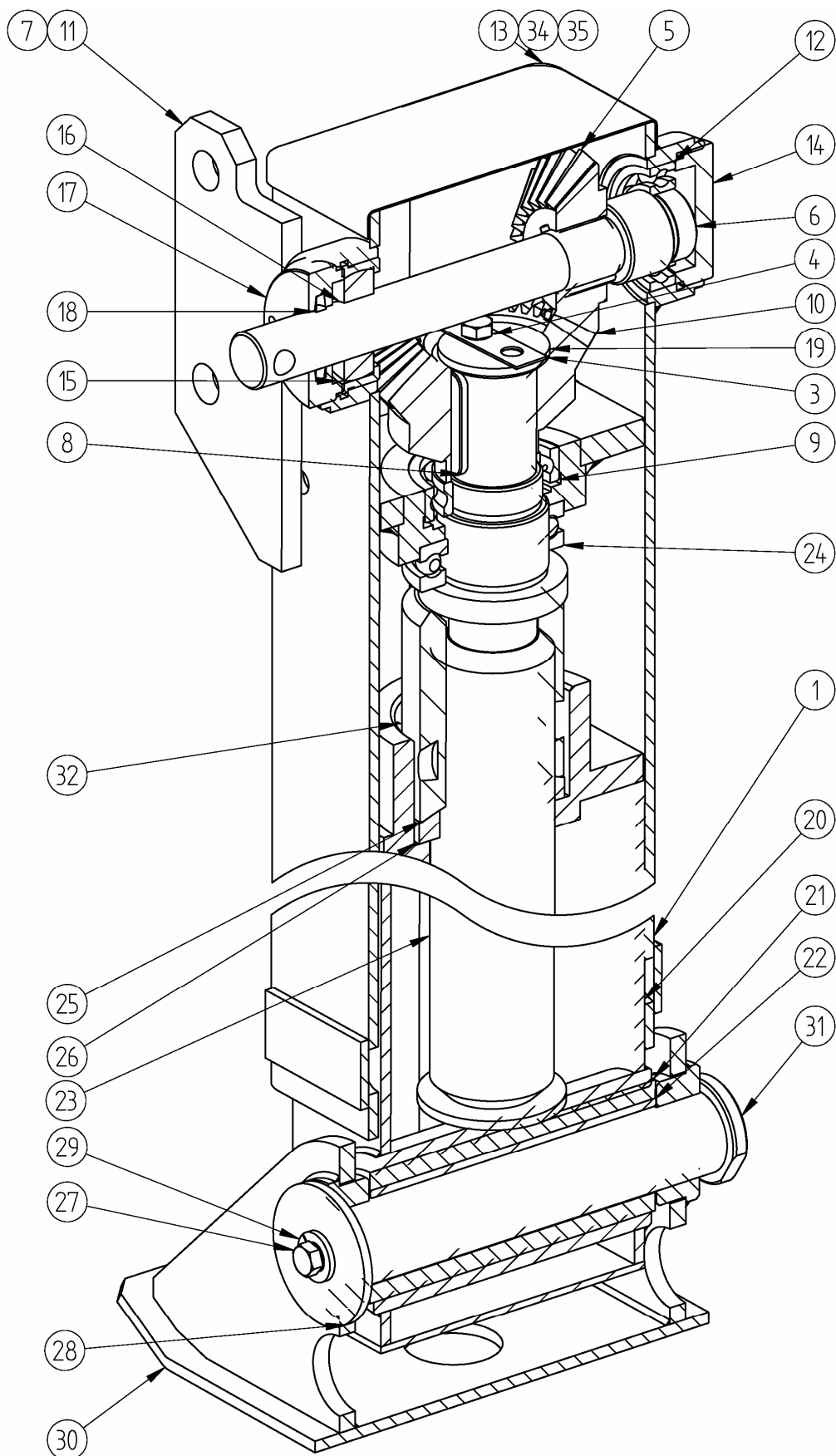


Рисунок 6.— Устройство опорное левое  
 Примечание: поз. 3, 5, 6, 10, 13-17, 23, 25, 32 см. в подгруппе 2723.

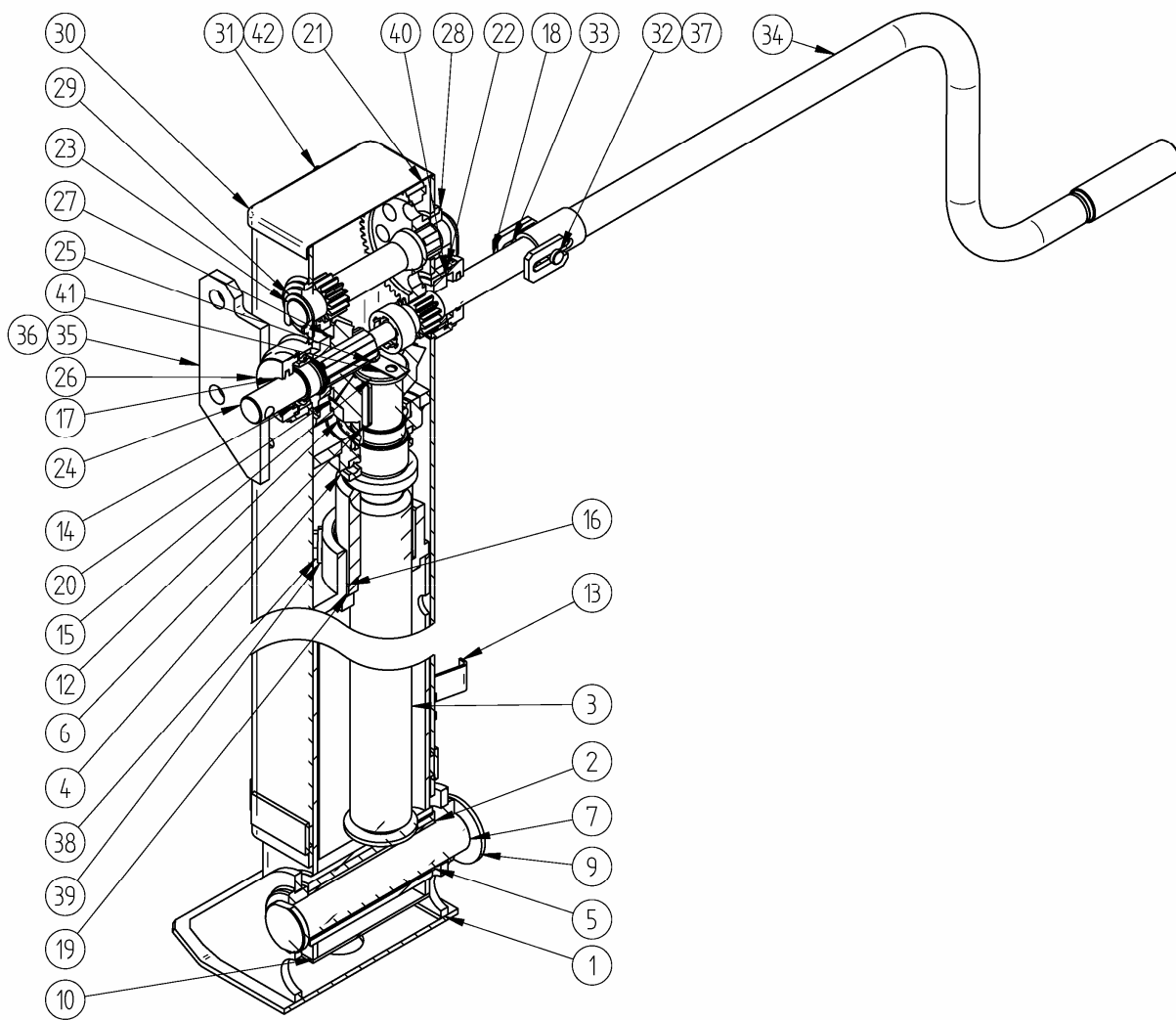


Рисунок 7.– Устройство опорное правое

Примечание: поз. 3, 16, 18, 20-24, 26-28, 30, 32, 38, 40, 41 см. в подгруппе 2723; поз. 29 см. в группе 35.

6	1	93281.002721.051	Корпус левый	1	
6	20	9328.002721.100	Стойка выдвижная	2	
7	10				
6	30	9328.002721.150	Башмак	2	
7	1				
6	19	93281.002721.060	Шайба концевая верхняя	2	
7	15				
6	26	9328.002721.064	Шайба сферическая	2	
7	19				
6	28	9328.002721.066	Шайба концевая нижняя	4	
7	9				
6	31	9328.002721.068	Палец	2	
7	7				
6	11	9328.002721.082	Пластина кронштейна	4	
7	35				
6	7	9328.002721.084	Ребро	4	
7	36				
6	21	9328.002721.202	Прокладка резиновая	2	
7	5				
6	22	9328.002721.204	Кольцо внутреннее	2	
7	2				
7	13	93281.002721.050	Корпус правый	1	

7	34	9328.002721.086	Рукоятка откидная	1	
6	4	201456	Болт М8х20	4	
7	25				
6	27	201538	Болт М12х25	4	
7	11				
6	35	1/03767/01	Винт М6х16	4	
7	31				
6	18		Кольцо СГ 37-24-5	2	
7	17				
6	12		Подшипник радиальный 106	2	
7	14				
6	9		Подшипник радиальный 108	2	
7	12				
6	24		Подшипник упорный 8209	2	
7	4				
6	34	1/26444/01	Шайба плоская 6х15	4	
7	42				
6	29	1/05170/70	Шайба пружинная 12	4	
7	8				
6	33	1/05173/70	Шайба пружинная 18	4	
7	39				
6	8		Шпонка 10х8х45	2	
7	6				
7	33	1/05196/01	Шайба плоская 8х17	1	
7	37	1/07342/01	Шплинт разводной	1	

***Подгруппа 2723. Механизм подъемный опорного устройства***

6	13	9328.002723.028	Крышка корпуса	2	
7	30				
6	6	9328.002723.055	Вал входной левый	1	
6	5	9328.002723.058	Шестерня коническая	2	
7	27				
6	10	9328.002723.060	Колесо зубчатое коническое	2	
7	20				
6	17	9328.002723.064	Крышка резьбовая	3	
7	26				
6	14	9328.002723.066	Крышка-винт регулировочная	1	
6	16	9328.002723.070-01	Подшипник входного вала	2	
7	40				
6	25	9328.002723.082	Гайка	2	
7	16				
6	23	9328.002723.084	Винт	2	
7	3				
6	15	9328.002723.090	Стакан правого редуктора	2	
7	22				
6	3	9328.002723.104-10	Планка отгибная	2	
7	41				
6	32	9328.002723.120	Спецболт	4	
7	38				
7	18	9328.002723.050	Вал-шестерня входной правый	1	
7	23	9328.002723.052	Вал-шестерня промежуточный	1	
7	24	9328.002723.054	Вал выходной правый	1	

7	21	9328.002723.056	Колесо зубчатое	2	
7	28	9328.002723.068-01	Подшипник промежуточного вала	2	
7	32	9328.002723.098	Палец	1	

**Подгруппа 2724. Привод подъемного механизма опорного устройства**

5	9	93401-2724012	Муфта	2	
5	7	9328.002724.014	Палец	4	
5	13	9340.002724.072	Кронштейн	2	
5	6	9328.002724.013-40	Вал	1	

**Подгруппа 2728. Шкворень сцепной полуприцепа**

8	5	9915.002728.070	Шкворень седельного устройства	1	
9	11				
8	7	1/13443/21	Болт М14х1,5х45	8	
9	13				
8	6	1/05171/70	Шайба пружинная 14	8	
9	12				

**Группа 28. Рама**

**Подгруппа 2801. Рама**

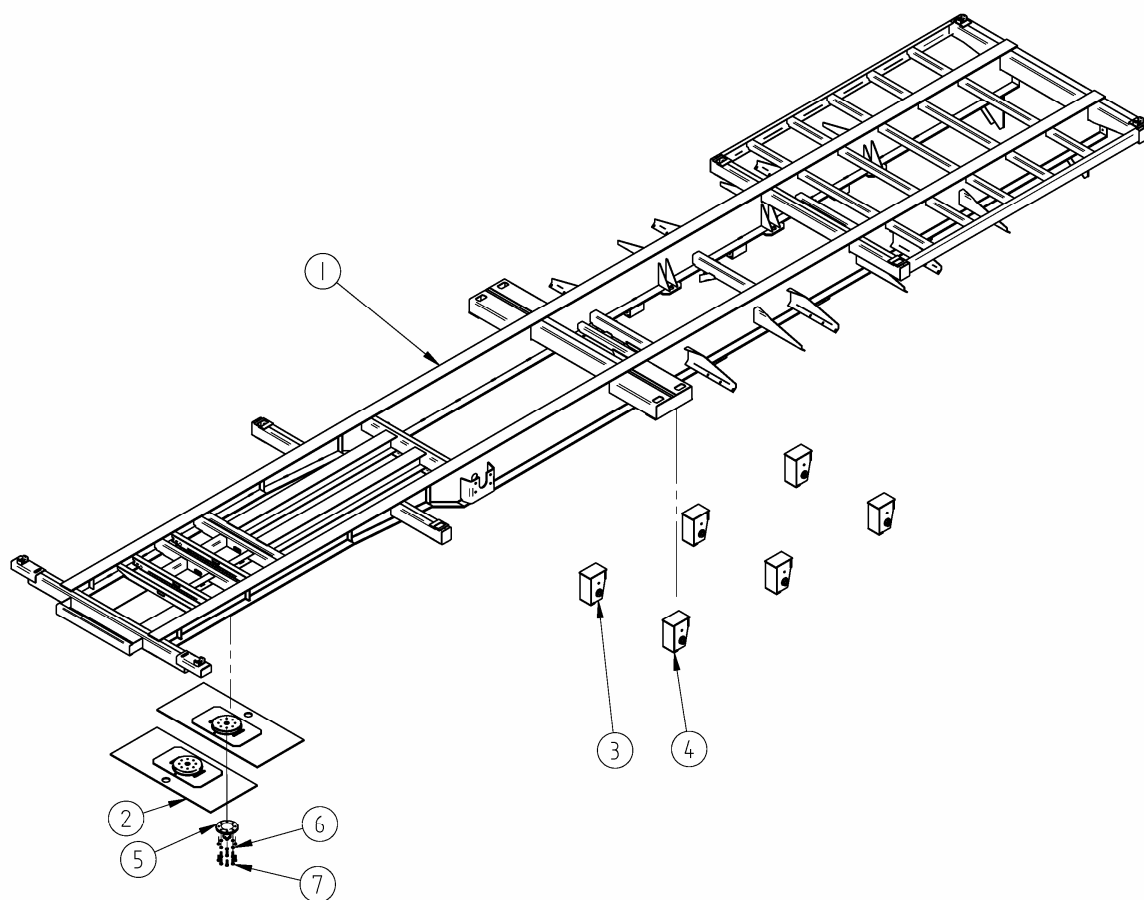


Рисунок 8.— Рама (под пневматическую подвеску)

Примечание: поз. 3, 4 см. в подгруппе 2912; поз. 5-7 см. в подгруппе 2728.



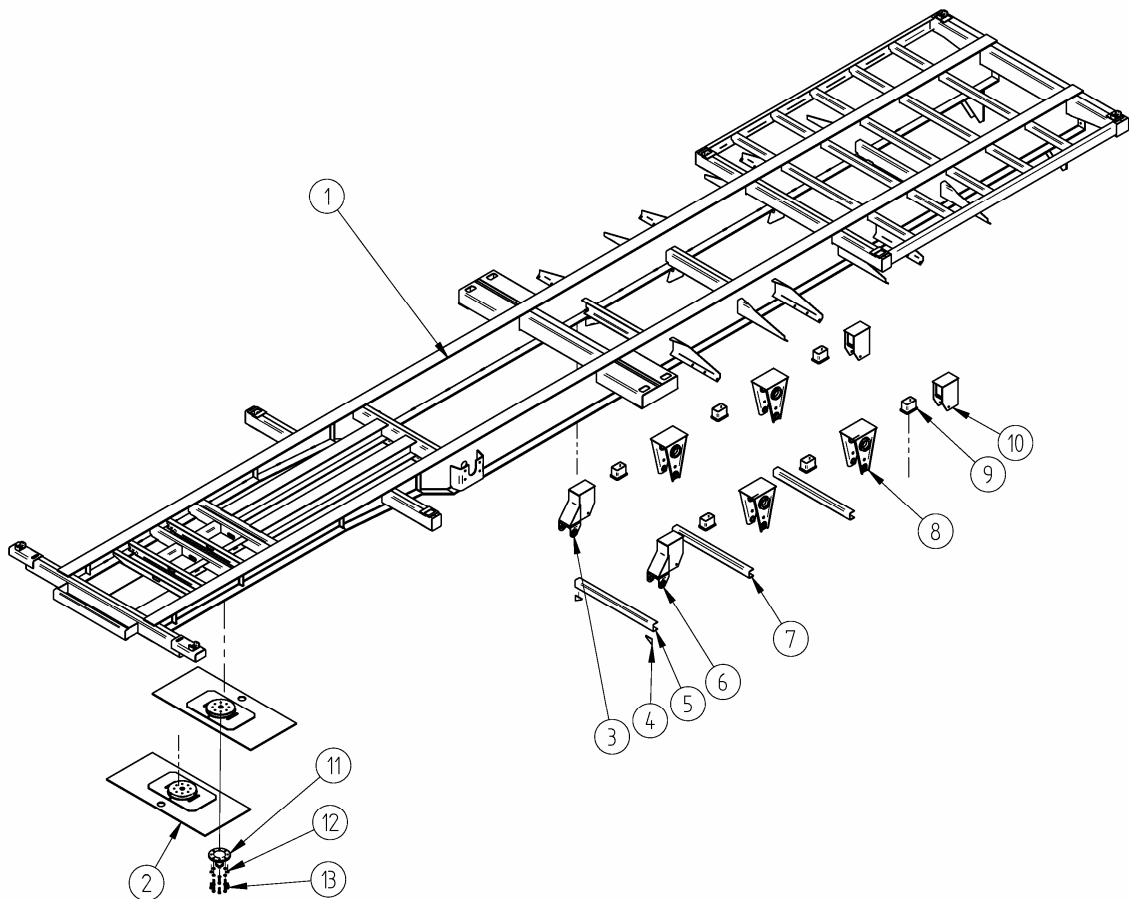


Рисунок 9.– Рама (под рессорную балансирующую подвеску)

Примечание: поз. 3, 6, 9, 10 см. в подгруппе 2912; поз. 4 см. в подгруппе 8404; поз. 5 см. в подгруппе 2919; поз. 7, 8 см. в подгруппе 2918; поз. 11-13 см. в подгруппе 2728.

9	1	9915.002801.012-30	Рама	1	
8	1	9915.002801.012-20	Рама	1	
8, 9	2	9915.002801.048-10	Лист опорный	2	

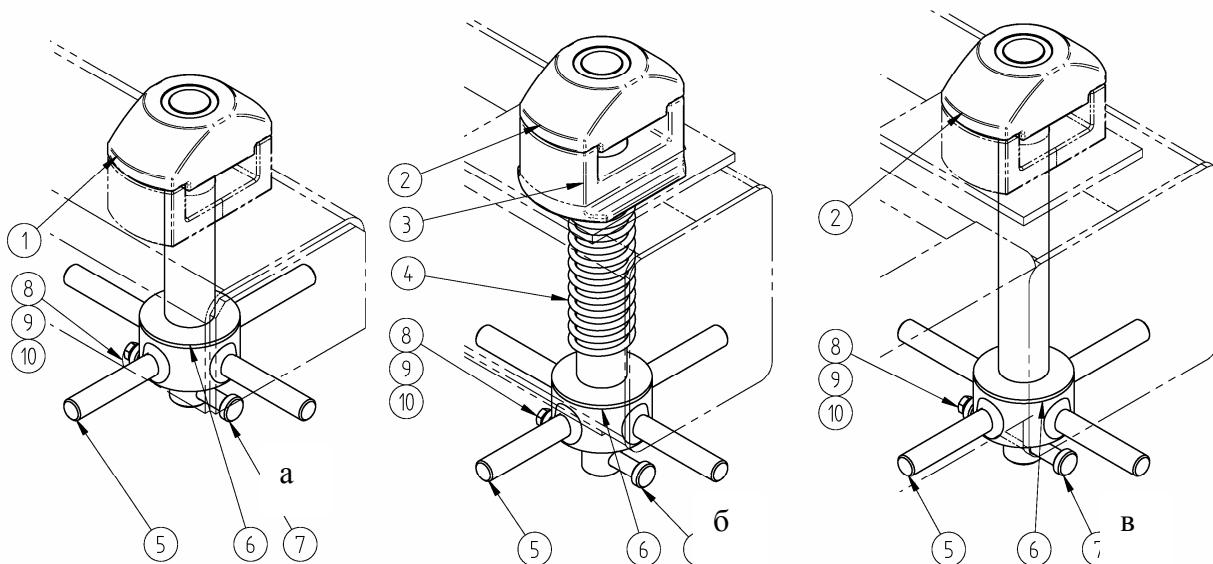


Рисунок 10.– Элементы крепления контейнера: а – передний, б – средний; в – задний.

10	1	9915.002801.070	Зажим	2	
10	2	9908.002801.070	Зажим	10	
10	3	9908.002801.088-01	Корпус	8	
10	4	9908.002801.071	Пружина	8	

10	5	9908.002801.074	Гайка	12	
10	8	9908.002801.079	Втулка	12	
10	7	9908.002801.078	Ось	12	
10	6	9908.002801.077	Пружина тарельчатая	12	
10	9	1/09022/21	Болт М6х16	12	
10	10	1/05164/70	Шайба пружинная	6	

**Подгруппа 2804. Буфер задний**

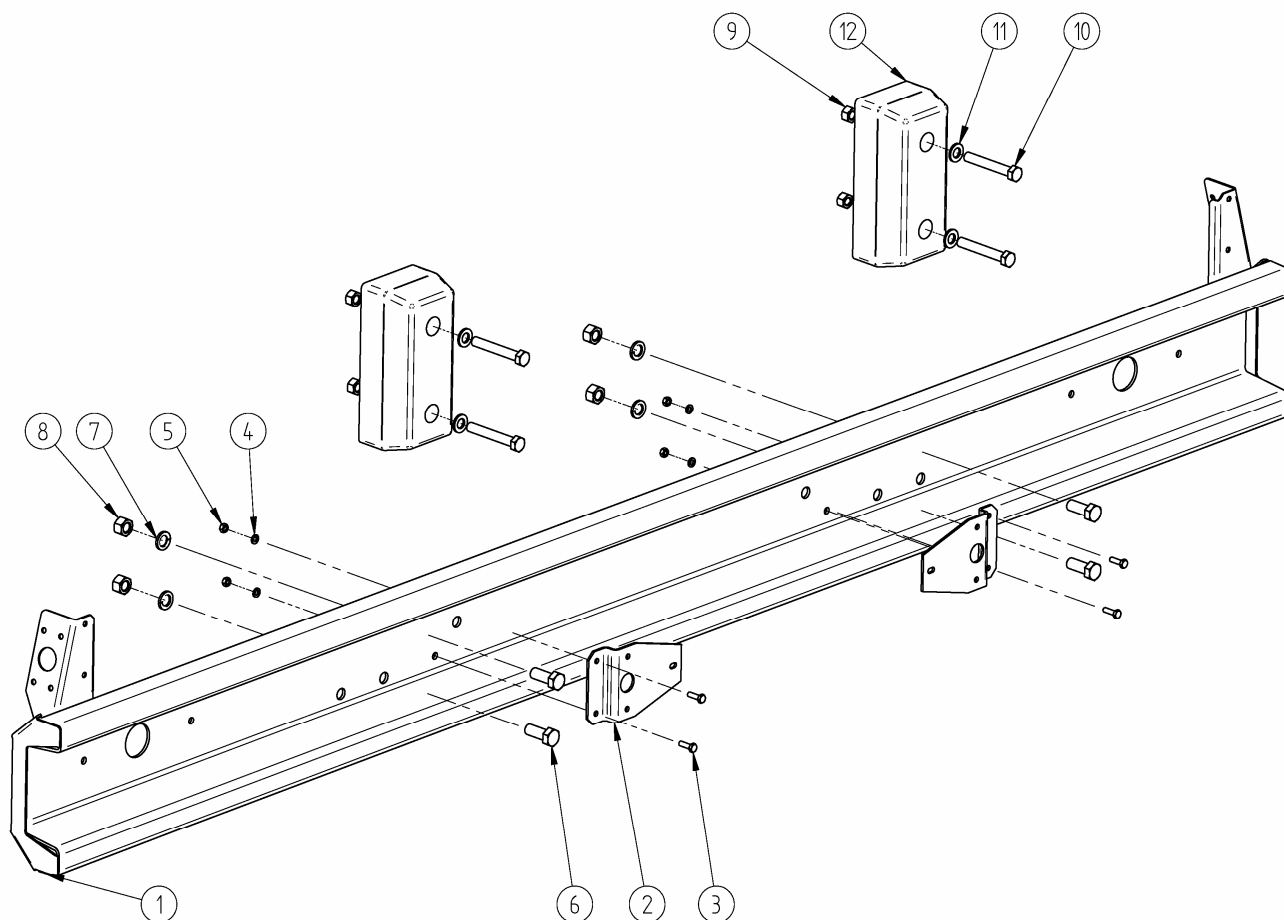


Рисунок 11.– Бампер и буфер задний

Примечание: поз. 2 см. группу 37.

11	1	9328.002804.052-30	Бампер в сборе	1	
11	12	9328.002804.060-10	Буфер	2	
11	6	1/14083/21	Болт М14х1,5х35	4	
11	8	1/21640/11	Гайка М14х1,5	4	
11	7	1/05171/70	Шайба пружинная 14	4	
11	3	1/09024/21	Болт М6х20	4	
11	4	1/05164/70	Шайба пружинная 6	4	
11	5	1/58962/11	Гайка М6	4	
11	10	1/55413/21	Болт М12х1,25х75	4	
11	11	1/05200/01	Шайба плоская 12х22	4	
11	9	1/61015/11	Гайка М12х1,25	4	

## *Подгруппа 2816. Защита боковая*

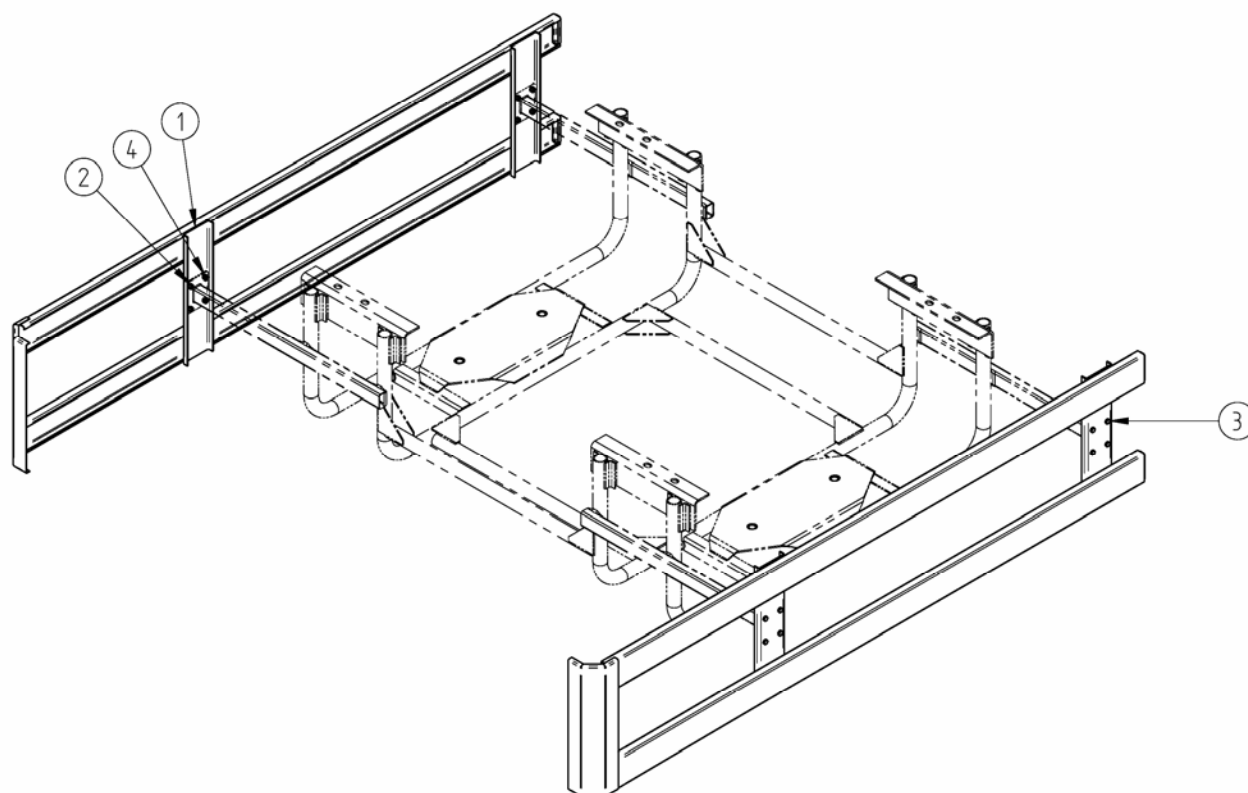


Рисунок 12.– Защита боковая

12	1	9915.002816.040	Боковое ограждение	2	
12	3	1/60434/21	Болт М8х20	16	
12	2	1/61008/11	Гайка М8	16	
12	4	1/05166/70	Шайба пружинная 8	16	

## *Группа 29. Подвеска*

### *Подгруппа 2905. Амортизаторы (передние)*

3	3	93283.002905.500	Кронштейн амортизатора нижний	6	
13	14	93283.002905.482	Шайба	24	
13	12	93283.002905.484-10	Втулка	12	
13	13	93283.002905.486	Болт амортизатора	12	

### *Подгруппа 2912. Подвеска задняя*

9	3	9328.002912.330	Кронштейн подвески передний правый	1	
9	6	9328.002912.331	Кронштейн подвески передний левый	1	
9	10	9328.002912.340	Кронштейн подвески задний	2	
9	9	9328.002912.350	Отбойник	6	
8	3	93282.002912.440-20	Кронштейн подвески правый	3	
8	4	93282.002912.441-20	Кронштейн подвески левый	3	
3	2	93282.002912.400 или 93282.002912.400-01	Подушка рессоры	6	

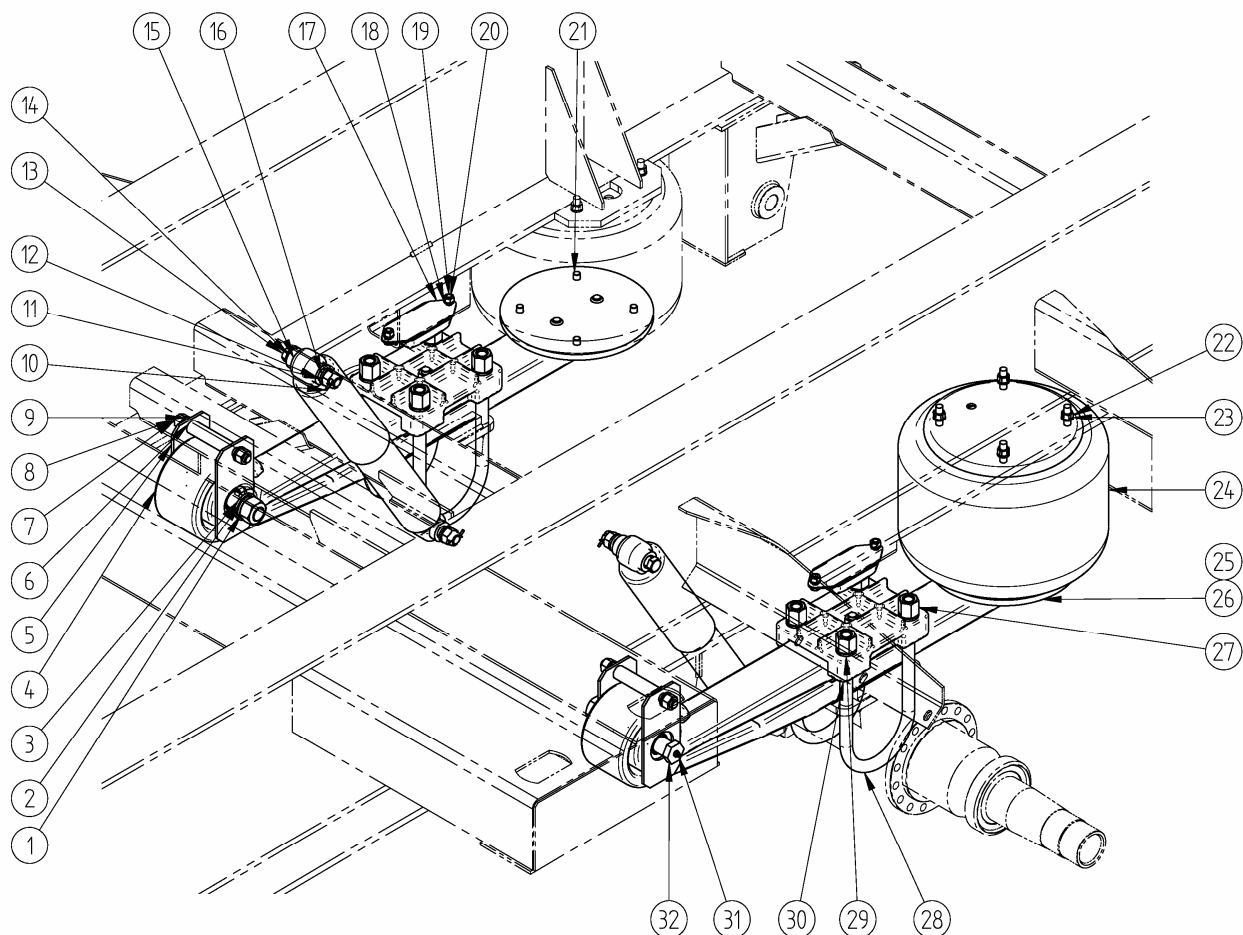


Рисунок 13. – Подвеска пневматическая

Примечание: поз. 12-14 см. подгруппу 2905; поз. 15 см. подгруппу 2915; поз. 26 см. подгруппу 2934.

13	24	810MB 4 st (Contitech)	Пневмобаллон подвески	7	
16	1	9518147160			
18	25	(WABCO)			
19	25	1T19F-7M587337			
		(Firestone) 1D28A-2E1 (Phoenix) 1T 19E-1 (Pirelli) KR 621-26 (Taurus) 1R14-716 (Goodyear)			
13	4	9758-2912012-10	Опора подвески	6	
13	30	93282.002912.412-10 или 9328.002912.412-11	Накладка рессоры	6	
13	17	5320-2912624	Буфер задней рессоры	6	
13	28	93282.002912.408-10	Стремянка рессоры	12	
13	32	93282.002912.478-20	Палец ушка	7	
16	7				
13	5	93282.002912.545-10	Вкладыш	12	
13	6	93282.002912.546-10	Втулка распорная	6	
13	8	93282.002912.547-10	Ось втулки	6	
13	27	8350-2912708	Гайка стремянки M22x1,5-7H	24	
13	1	853518	Гайка M27x1,5-6H	6	
13	21	201538	Болт M12x25	24	

13	20	1/59705/21	Болт М10х1,25х20	12	
13	19	1/21647/11	Гайка М10х1,25	12	
13	22	250514	Гайка М12	24	
13	25	1/61015/11	Гайка М12х1,25	12	
13	7	1/21641/11	Гайка М16х1,5	12	
13	11	1/07230/11	Гайка М18х1,5	12	
13	31		Масленка 1,3 УХЛ1	6	
13	18	1/05168/70	Шайба пружинная 10	12	
13	23	1/05170/70	Шайба пружинная 12	60	
13	9	1/05172/70	Шайба пружинная 16	12	
13	16	1/05203/01	Шайба плоская 18х32	12	
13	29	252142	Шайба 22Т	24	
13	3	252022	Шайба 27	6	
13	2	252164	Шайба 27Л	6	
13	10	1/07338/01	Шплинт разводной 4х40	12	

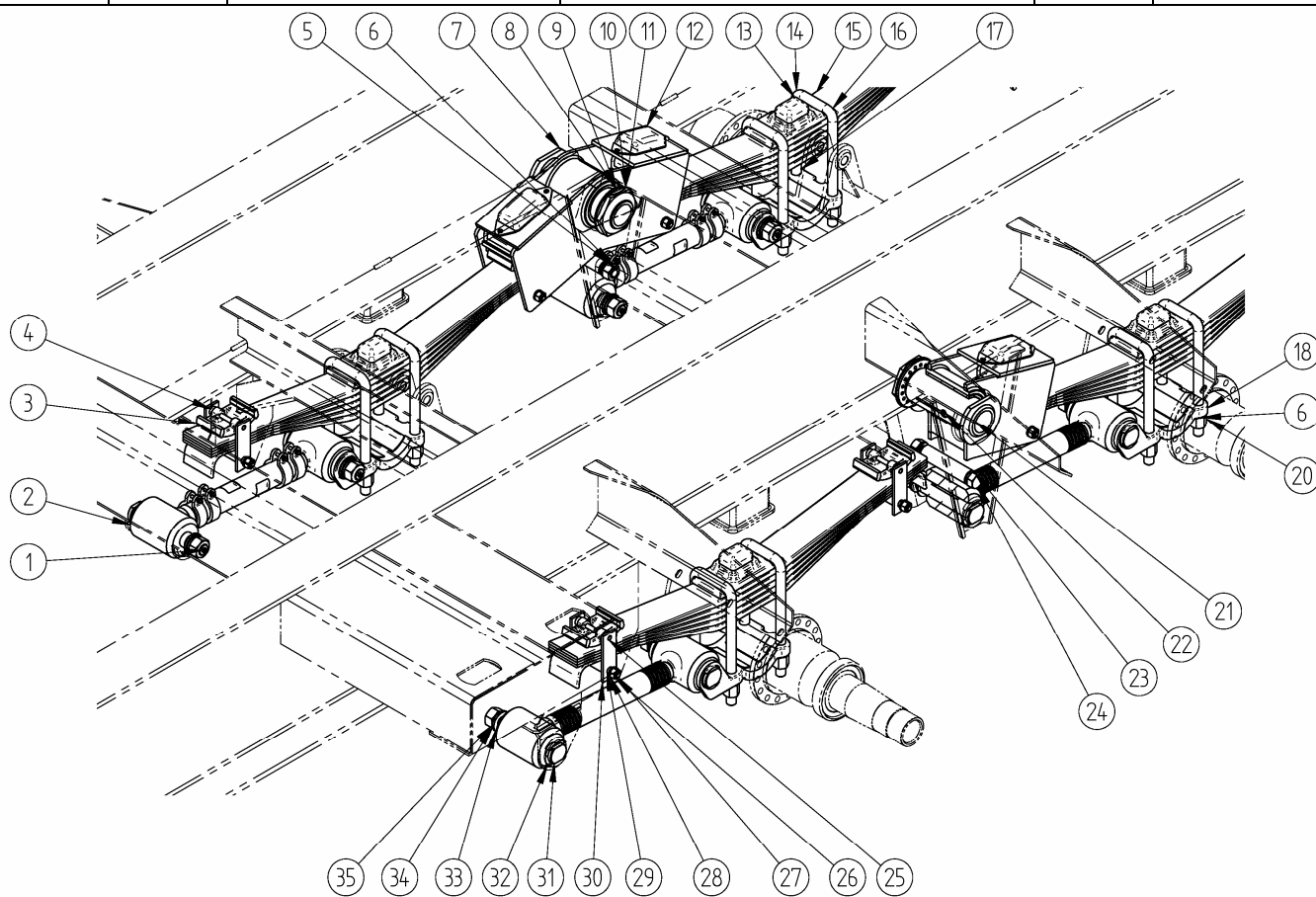


Рисунок 14. – Подвеска рессорная балансирующая

Примечание: поз. 7, 8, 12, 21-24 см. подгруппу 2918; поз. 2, 32, см. подгруппу 2919; поз. 9-11 см. подгруппу 3104.

14	15	9911.002912.012-10	Рессора задняя	6	
14	27	8543-2902486	Стяжная ось	12	
14	29	8543-2902487	Втулка стяжной оси	12	
14	13	817-2902624-А	Буфер	6	
14	14	ТЦ16-2912408	Стремянка рессоры	12	

14	16	8543-2912412	Накладка рессоры	6	
14	17	93272.002912.418	Накладка стремянок рессоры правая	3	
14	18	93272.002912.419	Накладка стремянок рессоры левая	3	
14	31	9328.002912.479	Палец штанги	12	
14	3	8350-2912520	Сухарь	12	
14	30	8543-2912545	Вкладыш	24	
14	4	8543-2912546	Втулка пальца сухаря	24	
14	25	8543-2912547	Палец сухаря	12	
14	20	8350-2912708	Гайка М22х1,5-6Н	24	
14	34	853518	Гайка М27х1,5-6Н	12	
14	26	1/21640/11	Гайка М14х1,5	24	
14	5	1/21644/11	Гайка М22х1,5	4	
14	1		Масленка 1,3 УХЛ1	16	
14	28	1/05171/70	Шайба пружинная 14	24	
14	6	1/05175/70	Шайба пружинная 22	28	
14	35	252164	Шайба 27Л	12	
14	33	252022	Шайба 27	12	

**Подгруппа 2915. Амортизаторы (задние)**

13	15	54327-2915006-20	Амортизатор	6	
----	----	------------------	-------------	---	--

**Подгруппа 2916. Стабилизатор поперечной устойчивости задний**

4	11	9908.002916.030	Кронштейн стабилизатора	12	
15	11	9340.2916056	Болт	8	
15	9	941-2916020	Рычаг в сборе	4	
15	10	941-2916022-01	Рычаг	4	
15	1	941-2916029	Втулка	8	
15	4	941-2916027-01	Крышка	4	
15	2	941-2916014	Вал стабилизатора в сборе	2	
15	3	941-2916016	Вал стабилизатора	2	
15	5	941-2916050-01	Вкладыш	8	
15	8	1/05174/70	Шайба пружинная 20	8	
15	7	1/07231/11	Гайка М20х1,5	8	
15	6	1/07378/01	Шплинт разводной 4х40	8	
15	12	1/05171/70	Шайба пружинная 12	16	
15	13	1/55406/21	Болт М12х1,25х40	16	

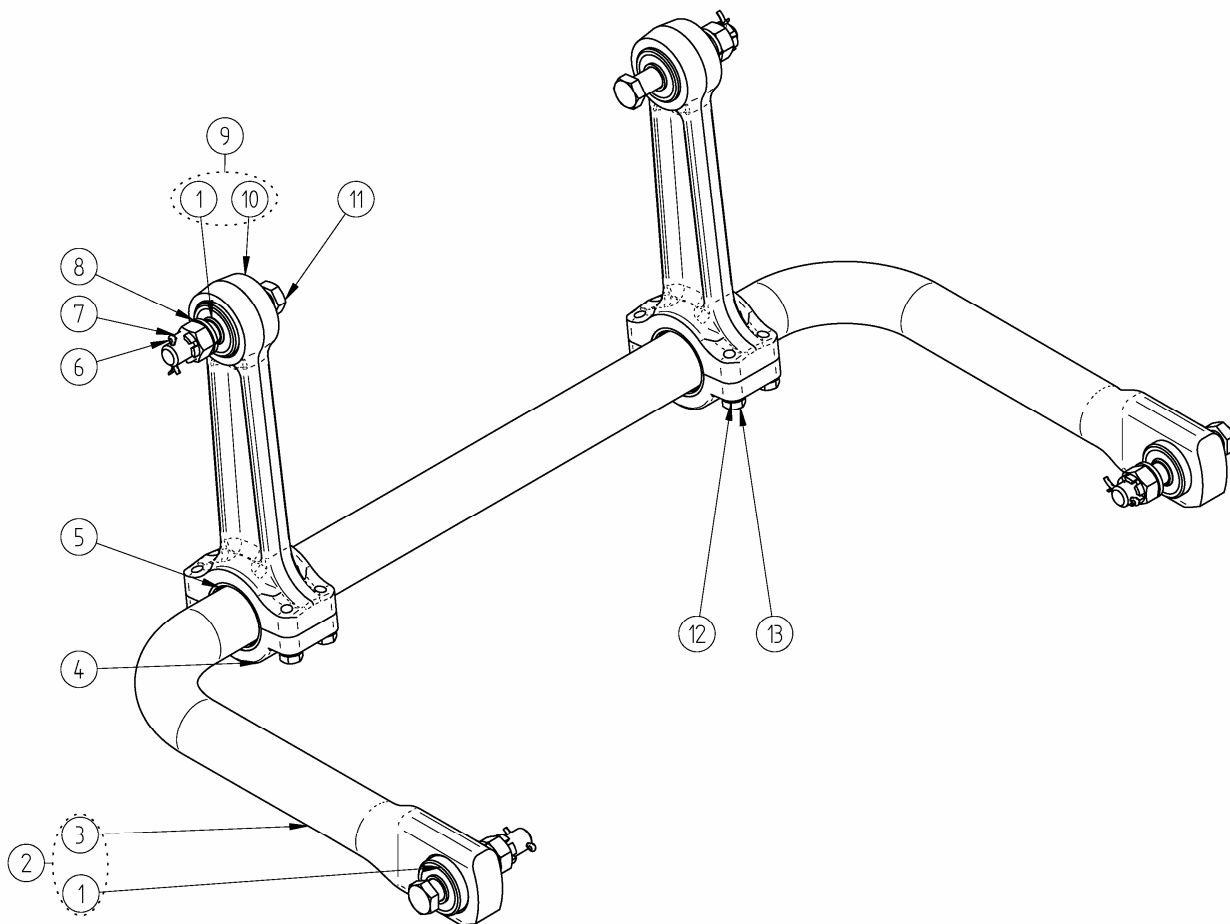


Рисунок 15. – Стабилизатор поперечной устойчивости

**Подгруппа 2918. Балансиры задней подвески**

9	8	9328.002918.060	Кронштейн балансира	4	
9	7	ТПК24-2918076	Поперечина кронштейна балансира	2	
14	12	9328.002918.020	Балансир подвески	4	
14	7	9908.002918.030	Ось балансира	4	
14	21	9908.002918.040	Тройник смазки	4	
14	8	9908.002918.012 (или 9908.002918.012-01)	Втулка	4 (8)	
14	22	9908.002918.036	Винт смазки оси балансира	8	
14	24	9328.002918.082	Болт стяжной	4	
14	23	9328.002918.084	Втулка распорная	4	

**Подгруппа 2919. Штанги реактивные задней подвески**

9	5	ТПК24-2919092	Поперечина кронштейна реактивной штанги	1	
14	2	5270-2919015	Штанга подвески регулируемая	3	
14	32	5285-2919012	Штанга подвески нерегулируемая	3	

### Подгруппа 2920. Механизм подъема оси

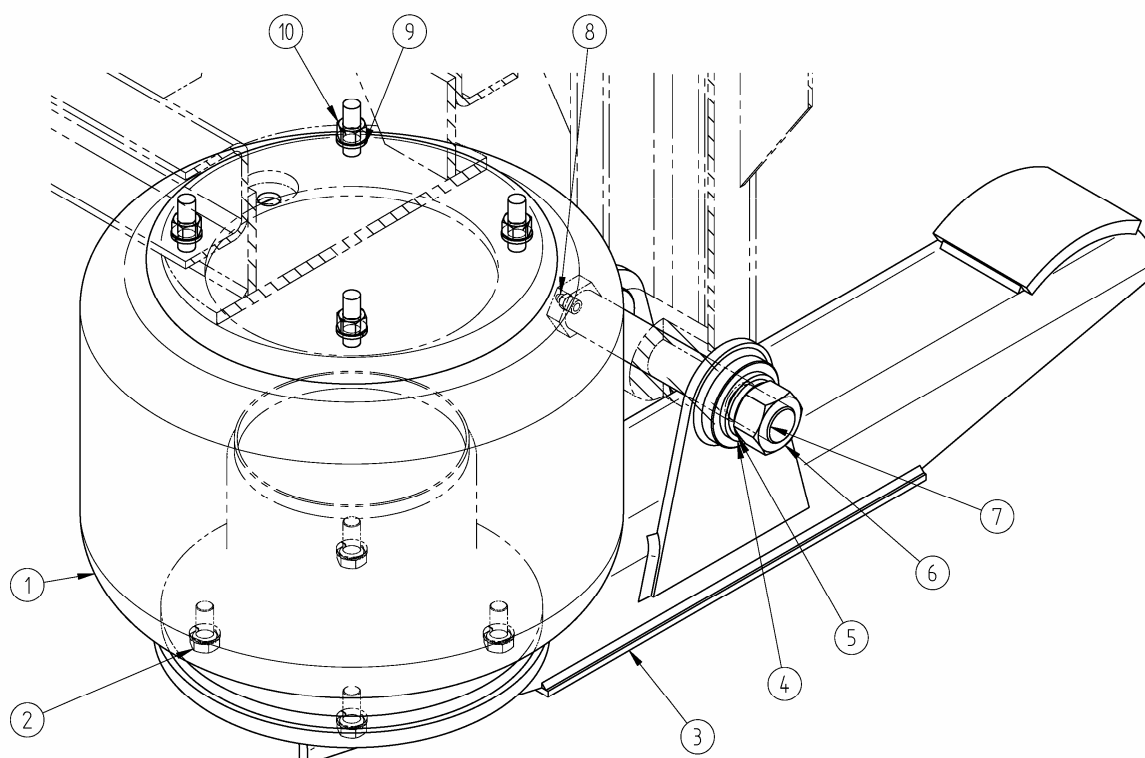


Рисунок 16. – Механизм подъема оси  
Примечание: поз. 1, 7 см. подгруппу 2912.

3	8	9328.002920.150-20	Кронштейн подъемника	1	
16	3	9328.002920.100-10	Рычаг подъема оси	1	
16	6	853518	Гайка М27х1,5-6Н	1	
16	4	252022	Шайба 27	1	
16	5	252164	Шайба 27Л	1	
16	2	201538	Болт М12х25	4	
16	10	250514	Гайка М12	4	
16	9	1/05170/70	Шайба пружинная 12	8	
16	8		Масленка 1,3 УХЛ1	1	

### Подгруппа 2934. Элемент упругий задней пневматической подвески

13	26	93282.002934.040	Опора нижняя	6	
----	----	------------------	--------------	---	--

### Подгруппа 2935. Регулятор положения кузова относительно задней пневматической подвески

3	7	9915.002935.048-10	Кронштейн штока	1	
---	---	--------------------	-----------------	---	--

### Группа 30. Ось передняя

#### Подгруппа 3000. Ось передняя в боре

		93282.003000.012	Ось передняя со ступицами и тормозами	1*	*) пневмоподвеска
		93282.003000.012-10	Ось передняя со ступицами и тормозами	1*	*) рессорная балансирующая подвеска



### Подгруппа 3001. Балка передней оси

2	38	93282.003001.010	Балка передней оси	1*	*) пневмоподвеска
2	38	93282.003001.010-10	Балка передней оси	1*	*) рессорная балансирующая подвеска

### Группа 31. Колеса

#### Подгруппа 3101. Колеса

17	7	9915.003101.011-10	Колесо	8	
			Колесо дисковое 22,5x11,75	8	
			Шина бескамерная 385/65 R22,5	8	

#### Подгруппа 3104. Ступицы задних колес

2	9	9915.003104.010-01	Ступица с тормозным барабаном	6	
2	3	8352-3104016	Крышка ступицы	6	
2 14	5 10	8352-3104077-10	Гайка подшипника	12 (16*)	*) рессорная балансирующая подвеска
2 14	7 9	55111-3104079	Шайба замковая	6 (10*)	*) рессорная балансирующая подвеска
2 14	6 11	5511-3104085	Шайба отгибная	6 (10*)	*) рессорная балансирующая подвеска

#### Подгруппа 3105. Держатель запасного колеса

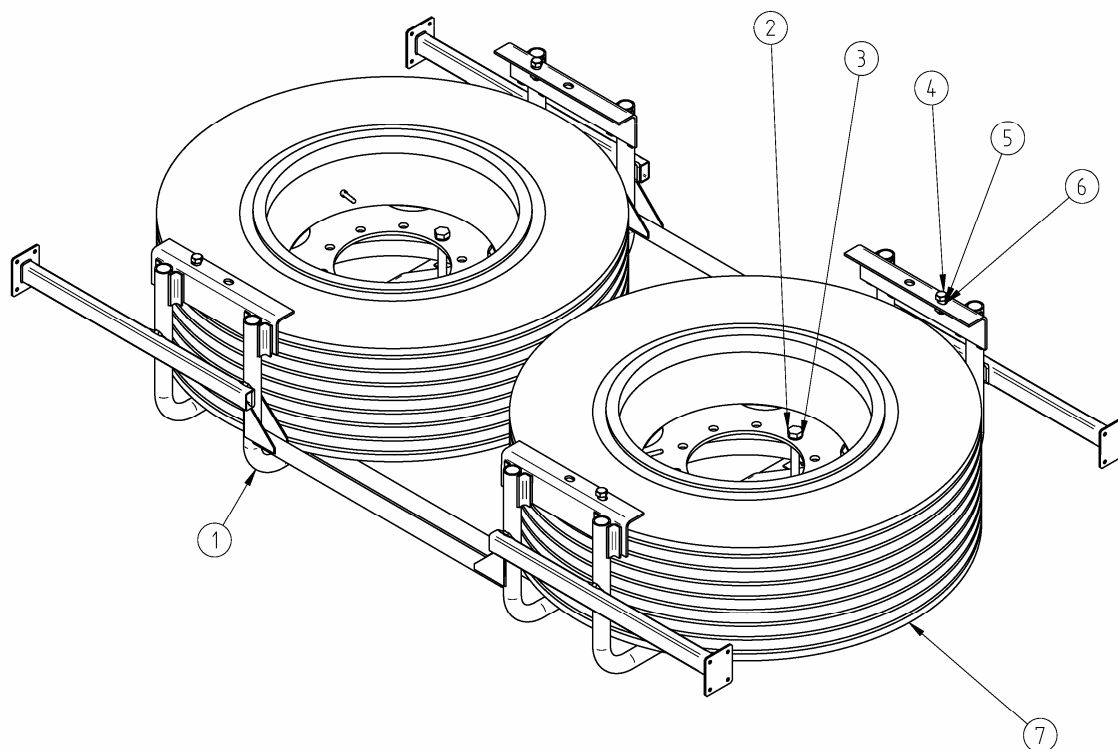


Рисунок 17. – Корзина крепления запасного колеса  
Примечание: поз. 7 см. подгруппу 3101.

17	1	9328.003105.030-30	Корзина крепления запасного колеса	1	
17	4	8350-2704020-01	Болт специальный	4	
17	2	9328.003105.013	Болт М20	4	
17	5	1/21642/21	Гайка М18х1,5	4	
17	6	252140	Шайба 18	4	
17	3	252019	Шайба 20	4	

### *Группа 35. Тормоза*

1	31	8350-3506406	Штуцер ввертный	2	
3, 4	4	9908.003501.120	Кронштейн тормозной камеры	6	
3, 4	5	9908.003501.130	Кронштейн опоры разжимного кулака с упором правый	3	
3, 4	6	9908.003501.131	Кронштейн опоры разжимного кулака с упором левый	3	
4	12	8350-3506448-30	Кронштейн крепления упругого элемента передней оси	1	
7	29	5320-3501134	Чека осей колодок	2	
2 18,19	37 11	100-3519200-30 (или 661-3519200)	Камера тормозная с пружинным энергоаккумулятором тип 24/24 (24/20)	4*	*ось задняя, средняя
2 18, 19	37 10	100-3519210 (или 661-3519210)	Камера тормозная тип 24	2*	*ось передняя
2	10	9908.003501.090-10	Колодка тормоза с накладками	12	
2	16	9908.003502.012-10	Суппорт тормоза в сборе	6	
2	16a	9908.003501.118	Втулка	12	
2	16b	9908.003501.134	Шайба	24	
2	16c		Кольцо уплотнительное 028-036-46-2-3	24	
2	16d	9908.003502.014-10	Суппорт	6	
2	49	9908.003502.128-10	Опора разжимного кулака в сборе	12	
2	49a	5320-3501117	Кольцо уплотнительное	24	
2	49b	8352-3501126-10	Втулка	12	
2	49c	9908.003502.129	Опора разжимного кулака	12	
2	49d		Масленка 1,3Ц6	12	
2	43	9328.003502.136-10	Рычаг регулировочный правый	3	
2	43	9328.003502.137-10	Рычаг регулировочный левый	3	
2	24	9908.003501.029	Щиток верхний левый	6	
2	23	9908.003501.030	Щиток верхний правый	6	
2	31	53212-3501031	Заглушка	12	
2	26	9908.003501.034	Уплотнитель щитка	6	
2	50	9908.003501.035-10 (или 6520-3501035)	Пружина	6	
2	51	9908.003501.107	Ось ролика колодки тормоза	12	
2	52	9908.003501.109	Ролик колодки тормоза	12	
2	44	120-3501116	Шайба регулировочная разжим-	36 мах	

			ного кулака		
2	40	8352-3501118	Шайба разжимного кулака	6	
2	15	9908.003501.132	Ось колодки тормоза	12	
2	14	9908.003501.133	Фиксатор колодки	12	
2	18	9908.003501.135	Шайба оси колодки	12	
2	13	9908.003501.136	Болт оси колодки	12	
2	21	9908.003502.015	Шпилька крепления щитка	24	
2	17	9370-3502110	Кулак разжимной заднего тормоза правый	3	
2	17	9370-350211	Кулак разжимной заднего тормоза левый	3	
2	28	9908.003541.100	Втулка кронштейна датчика	6	

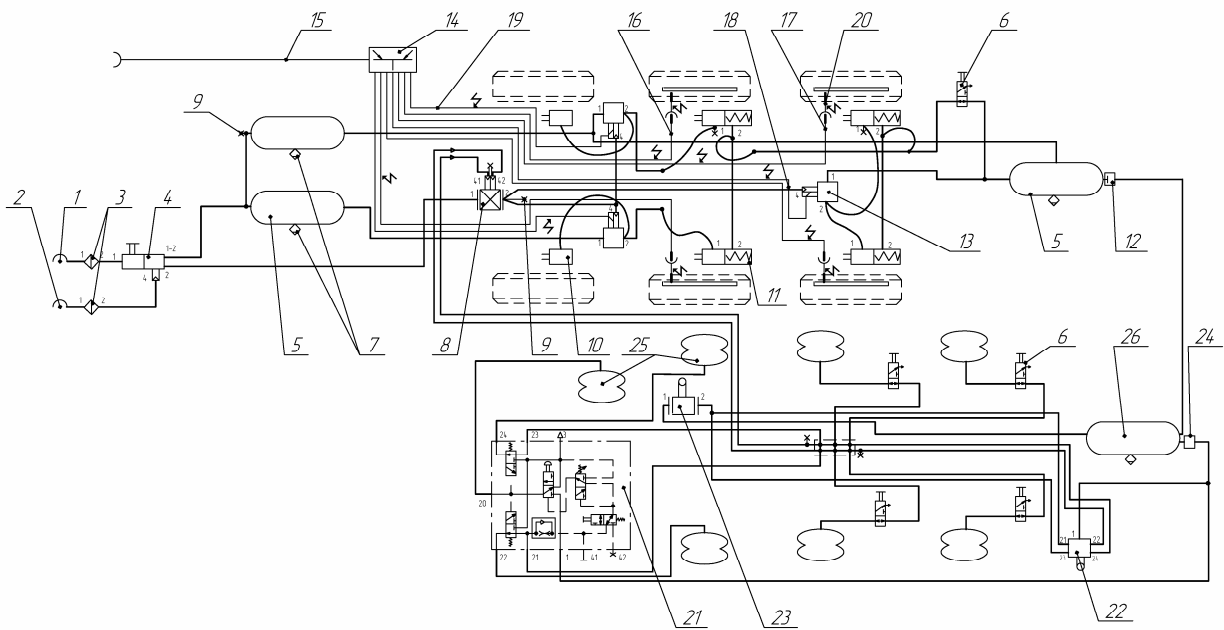


Рисунок 18. – Пневмопривод тормозов с АБС и пневмопривод подвески  
Примечание: поз. 20 см. подгруппу 2410; поз. 25 см. подгруппу 2912.

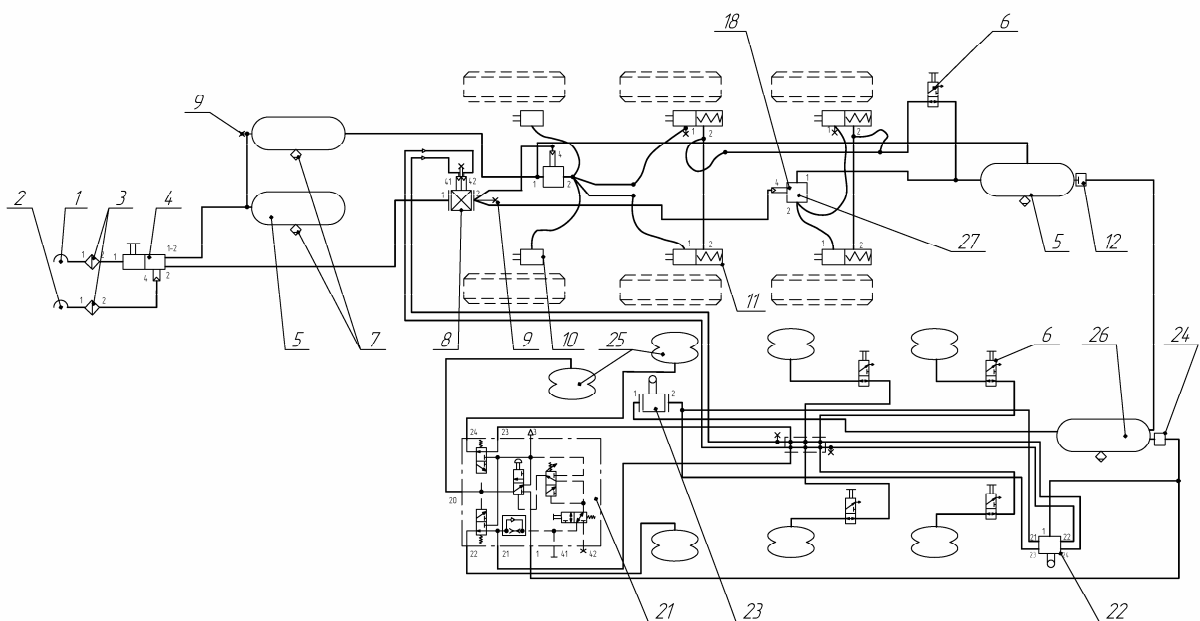


Рисунок 19. – Пневмопривод тормозов без АБС и пневмопривод подвески  
Примечание: поз. 25 см. подгруппу 2912.

18, 19	1	100-3521110	Соединительная головка	1	
18, 19	2	100-3521111	Соединительная головка	1	
18, 19	3	12.3511.310	Магистральный фильтр	2	
18, 19	4	971.002.700.0 (или ZH 020.40, или 100-3531008)	Воздухораспределитель	1	
18, 19	5	9370-3513015	Ресивер 40 л	3	
18, 19 1	6 11	100-3520010	Разобщительный кран	6	
18, 19	7	100-3513110	Кран слива конденсата	4	
18, 19	8	475.714.500.0	Регулятор тормозных сил	1	
18, 19	9	100-3515310	Клапан контрольного вывода	6	
18, 19	12	100-3515010	Одинарный защитный клапан	2	
18	13	472.192.020.0	Модулятор	3	
18	14	446.108.030.0	Блок управления	1	
18	15	449.112.120.0	Кабель с розеткой	1	
18	16	449.712.030.0	Кабель сенсора	2	
18	17	449.712.051.0	Кабель сенсора	2	
18	18	449.412.040.0	Кабель модулятора	1	
18	19	449.412.187.0	Кабель модулятора	1	
18, 19	21	463.084.000.0	Кран подъема оси	1	
18, 19	22	463.032.022.0	Кран ручного управления	1	
18, 19	23	464.006.002.0	Регулятор уровня пола	1	
18, 19	24	11.3562.100	Клапан с ограничением давления	1	
18, 19	26	5320-3513014	Ресивер 20 л	1	
19	27	100-3518010 (или 11.3515.310)	Ускорительный клапан	2	

### Группа 37. Электрооборудование

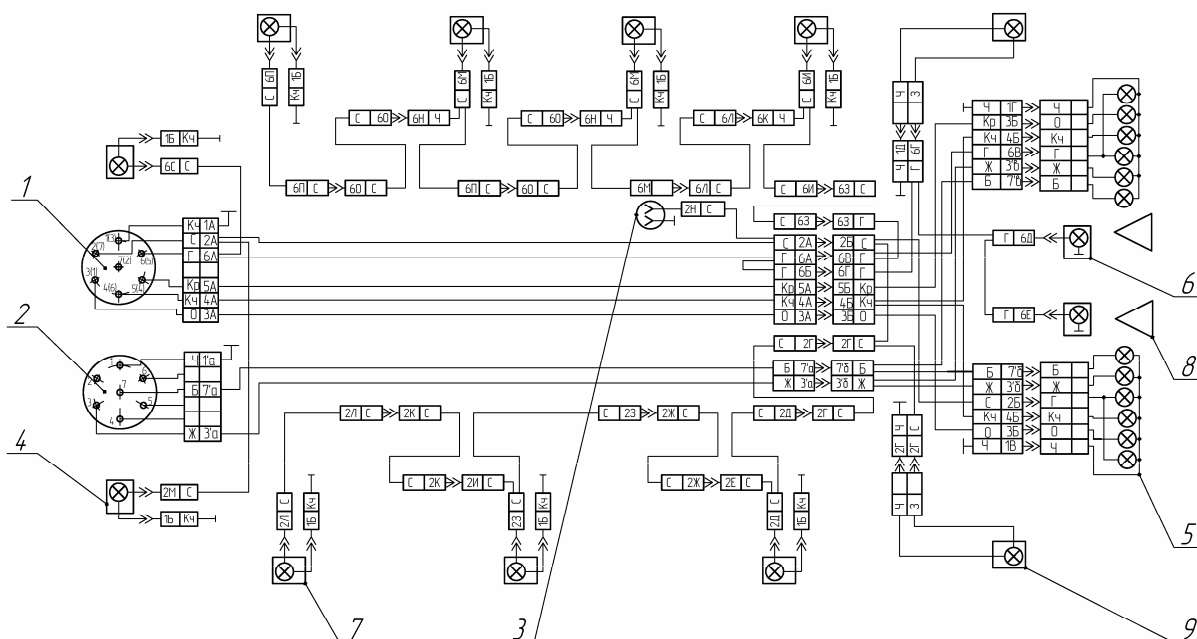


Рисунок 20. – Электрооборудование

11	2	8527-3717013-01	Кронштейн номерного знака	2	
2	33	8141-3724017	Изолятор провода	12	
2	22	5320-3724676	Хомут крепления проводов	6	
20	1	ПС 325-3723100	Розетка	1	
20	2	ПС326-3723100	Розетка	1	
20	3	ПС400-3723200	Розетка переносной лампы	1	
20	4	112.0113	Подфарник	2	
20	5	7442.3716-10	Фонарь задний	2	
20	6	ФП 131 АБ	Фонарь освещения номерного знака	2	
20	7	4422.3731	Фонарь боковой габаритный со световозвращающим устройством	8	
20	8	ФП 401 Б	Световозвращатель	2	
20	9	29.3731	Фонарь полного габарита	2	

### **Группа 84. Оперение**

#### **Подгруппа 8403. Крылья**

21	1	9915.008403.266	Крыло (заготовка - К 430)	6	
21	3	9328.008403.282	Накладка крыла	4	
21	2	9328.008403.288	Фартук брызговика	2	

#### **Подгруппа 8404. Установка крыльев (задних)**

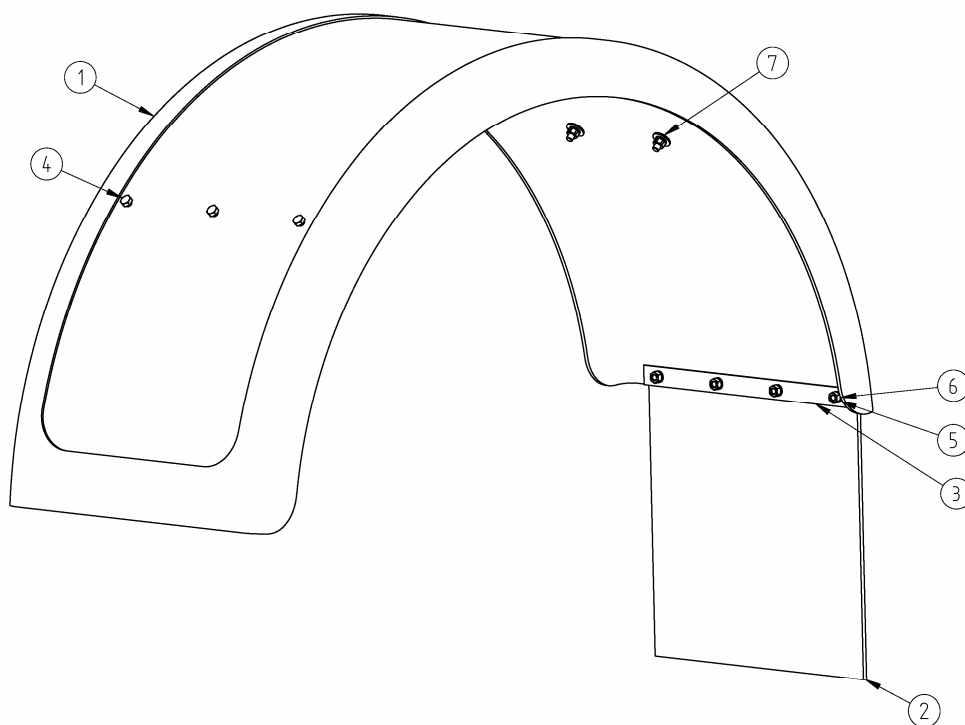


Рисунок 21.– Крыло

Примечание: поз. 1, 2, 3 см. в подгруппе 8403

21	4	1/60436/21	Болт М8х25	44	
----	---	------------	------------	----	--

21	5	1/61008/11	Гайка М8	44	
21	6	1/05166/73	Шайба пружинная 8	44	
21	7	1/26462/01	Шайба плоская 8x35	36	
9	4	8357-8404332	Усилитель кронштейна заднего брызговика	2	

## 6. Покупные детали и узлы.

### 6.1. Подшипники.

№ п/п	Обозначение	Наименование	Кол-во на изделие	Номер подгруппы	Аналоги
1	2	3	4	5	6
1.	<b>7517 А</b>	Подшипник роликовый конический однорядный.	<b>6</b>	2410, 2510, 3000	
2.	<b>7815 А1</b>	Подшипник роликовый конический однорядный.	<b>6</b>	2410, 2510, 3000	
3.	<b>106</b>	Подшипник шариковый радиальный однорядный.	<b>2</b>	2721	
4.	<b>108</b>	Подшипник шариковый радиальный однорядный.	<b>2</b>	2721	
5.	<b>8209</b>	Подшипник шариковый упорный однорядный.	<b>2</b>	2721	

### 6.2. Манжеты.

1	2	3	4	5	6
1.	<b>864129-02</b>	Манжета.	<b>6</b>	2410, 2510, 3000	

### 6.3. Шланги.

1	2	3	4	5	6
1.	<b>8350-3506060-30</b>	Шланг передних тормозов.	<b>6</b>	3500	

### 6.4. Тормозная аппаратура.

1	2	3	4	5	6
1.	<b>100-3515310 «РААЗ»</b>	Клапан контрольного вывода.	<b>5</b>	2927, 3500	
2.	<b>100-3513110 «РААЗ»</b>	Кран слива конденсата.	<b>4</b>	2927, 3500	
3.	<b>100-3520010 «РААЗ»</b>	Кран разобщительный.	<b>6</b>	1101, 2927, 3500	452.002.107.0. «WABCO»; AE 2100 «KNORR- BREMSE»
4.	<b>475.714.500.00 «WABCO»</b>	Регулятор тормозных сил.	<b>1</b>	3500	475.714.509.00 «WABCO»; BR 5522 «KNORR- BREMSE»
5.	<b>100-3521110 «РААЗ»</b>	Головка соединительная типа «ПАЛМ» (голубая).	<b>1</b>	3500	452.200.011.0 «WABCO»;

					KU1304 «KNORR-BREMSE»
6.	<b>100-3521111</b> «РААЗ»	Головка соединительная типа «ПАЛМ» (красная).	<b>1</b>	3500	452.200.012.0 «WABCO»; KU1310 «KNORR-BREMSE»
7.	<b>100-3511310</b> «РААЗ»	Фильтр магистральный.	<b>2</b>	3500	432.500.020.0 «WABCO»; LA2103 «KNORR-BREMSE»
8.	<b>971.002.700.0</b> «WABCO»	Воздухораспределитель.	<b>1</b>	3500	100-3531008 «РА- АЗ»; AS 3100 A «KNORR- BREMSE»; 7494.3531.010-01 «БелОМО»
9.	<b>100-3519200-30</b> «РААЗ»	Тормозная камера с пружинным энергоаккумулятором тип 24/24.	<b>4</b>	2410, 2510	661-3519200 «КЗТАА»
10.	<b>100-3519210</b> «РААЗ»	Тормозная камера тип 24.	<b>2</b>	3000	661-3519210 «КЗТАА»
11.	<b>100-3518010</b> «РААЗ»*	Клапан ускорительный.*	<b>2*</b>	3500*	8001.3518.010 «Бе- лОМО»

#### 6.5. Шины и колеса.

1	2	3	4	5	6
1.	<b>385/65 R 22,5</b>	Шина радиальная бескамерная.	<b>8</b>	3101	
2.	<b>22,5x11,75</b> (ET=0)	Колесо дисковое.	<b>8</b>	3101	
3.	<b>17-501 T-38</b>	Вентиль колеса прямой Ø 15,7x38.	<b>8</b>	3101	TR 501

#### 6.6. Изделия электрооборудования.

1	2	3	4	5	6
1.	<b>ФП 401 Б</b>	Световозвращатель.	<b>2</b>	3700	
2.	<b>29.3731</b>	Фонарь полного габарита.	<b>2</b>	3700	
3.	<b>112.01.13</b>	Подфарник.	<b>2</b>	3700	
4.	<b>7442.3716-10</b>	Фонарь задний.	<b>2</b>	3700	
5.	<b>ФП 131 АБ</b>	Фонарь освещения номерного знака.	<b>2</b>	3700	
6.	<b>4422.3731</b>	Фонарь боковой габаритный.	<b>6</b>	3700	
7.	<b>ПС 325</b>	Розетка штепсельная.	<b>1</b>	3700	EN 3817 FK (Турция)
8.	<b>ПС 326</b>	Розетка штепсельная.	<b>1</b>	3700	ES 3817 FK (Турция)
9.	<b>ПС 400</b>	Розетка переносной лампы.	<b>1</b>	3700	

#### 6.7. Аппаратура пневмоподвески.

1	2	3	4	5	6
1.	<b>464.006.002.00</b> ««WABCO»	Регулятор уровня пола.	<b>1</b>	2927	SV 1460 «KNORR- BREMSE»,
2.	<b>11.3562.100</b> «ПААЗ»	Двухмагистральный клапан с ограничителем давления.	<b>1</b>	2927	434.200.000.0 «WABCO»
3.	<b>463.032.022.0</b> «WABCO»	Кран ручной регулировки уровня пола.	<b>1</b>	2927	

4.	<b>100-3515010</b> <b>«РААЗ»</b>	Защитный клапан.	<b>1</b>	2927	
5.	<b>463.084.000.0</b> <b>«WABCO»</b>	Кран подъема оси.	<b>1</b>	2927	

#### 6.8. Аппаратура АБС.

1	2	3	4	5	6
1.	<b>446.108.030.0</b> <b>«WABCO»</b>	Блок управления.	<b>1</b>	3500	
2.	<b>449.112.120.0</b> <b>«WABCO»</b>	Кабель с розеткой.	<b>1</b>	3500	
3.	<b>449.712.038.0</b> <b>«WABCO»</b>	Кабель сенсора.	<b>2</b>	3500	
4.	<b>449.712.051.0</b> <b>«WABCO»</b>	Кабель сенсора.	<b>2</b>	3500	
5.	<b>449.712.040.0</b> <b>«WABCO»</b>	Кабель модулятора.	<b>1</b>	3500	
6.	<b>449.424.187.0</b> <b>«WABCO»</b>	Кабель модулятора.	<b>1</b>	3500	
7.	<b>472.195.020.0</b> <b>«WABCO»</b>	Модулятор.	<b>3</b>	3500	

#### 6.9. Подвеска.

1	2	3	4	5	6
1.	<b>9758-2912012-10</b>	Опора (рычаг) подвески.	<b>6</b>	2912	
2.	<b>951.811.713.0</b> <b>«WABCO»</b>	Пневмобаллон подвески.	<b>7</b>	2912, 2920	810 MB 4 st «Contitech», 1 T 19 F-7 M587337 «Firestone», 1 D 28 A-2 E1 «Phoenix», 1 T 19 E-1 «Pirelli», KR 621-26 «Taurus», 1R 14-716 «Goodyear»
3.	<b>54327-2912228</b>	Шарнир (сайлент – блок) с обоймой опоры (рычага) подвески.	<b>6</b>	2912	
4.	<b>5320-2912624</b>	Буфер задней рессоры.	<b>6</b>	2912	
5.	<b>54327-2915006-20</b>	Амортизатор.	<b>6</b>	2912	
6.	<b>9911.002912.012-10**</b>	Рессора задняя.**	<b>6**</b>	2912	
7.	<b>5270-2919015**</b>	Штанга подвески регулируемая.**	<b>3**</b>	2912	
8.	<b>5285-2919012**</b>	Штанга подвески нерегулируемая.**	<b>3**</b>	2912	

#### 6.10. Крылья.

1	2	3	4	5	6
1.	<b>К-430</b>	Крыло грузовое	<b>6</b>	8404	



\* - применяются в пневмоприводе тормозов вместо модуляторов на исполнении полуприцепа без АБС.

\*\* - узлы полуприцепа в исполнении на рессорной балансирной подвеске.

### 7. Нормализованные детали.

№ п/п	Обозначение	Наименование	Кол-во на изделие	Группа
<b>1. Болты.</b>				
1.	1/09020/21	<b>Болт М6х12</b>	<b>18</b>	3501
2.	1/09022/21	<b>Болт М6х16</b>	<b>57</b>	3500, 3700, 0000
3.	1/09024/21	<b>Болт М6х20</b>	<b>4</b>	3506
4.	1/09030/21	<b>Болт М6х35</b>	<b>12</b>	2410, 2510, 3000
5.	1/09026/21	<b>Болт М6х25</b>	<b>8</b>	3700
6.	1/60429/21	<b>Болт М8х10</b>	<b>24</b>	2410, 2510, 3000
7.	1/60432/21	<b>Болт М8х16</b>	<b>20</b>	2816, 2927
8.	1/60434/21	<b>Болт М8х20</b>	<b>16</b>	1101, 2927, 2721
9.	1/60436/21	<b>Болт М8х25</b>	<b>30</b>	3500, 8404, 8500
10.	210386	<b>Болт М8х55</b>	<b>32</b>	2800
11.	1/60442/21	<b>Болт М8х50</b>	<b>38</b>	2800, 3700
12.	1/60446/21	<b>Болт М8х70</b>	<b>30</b>	1101, 2927, 3500
13.	1/60450/21	<b>Болт М8х90</b>	<b>2</b>	2927
14.	1/59705/21	<b>Болт М10х1,25х20</b>	<b>56</b>	2912, 8404
15.	1/59709/21	<b>Болт М10х1,25х35</b>	<b>2</b>	3500
16.	201536	<b>Болт М12х20</b>	<b>4</b>	2721
17.	201538	<b>Болт М12х25</b>	<b>28</b>	2912, 2920
18.	1/55404/21	<b>Болт М12х1,25х30</b>	<b>2</b>	2920
19.	1/55413/21	<b>Болт М12х1,25х75</b>	<b>6</b>	2804, 2934
20.	1/14083/21	<b>Болт М14х1,5х35</b>	<b>4</b>	2804
21.	1/12559/21	<b>Болт М14х1,5х40</b>	<b>144</b>	2410, 2510, 3000
22.	1/13943/21	<b>Болт М14х1,5х45</b>	<b>8</b>	2801
23.	1/13762/21	<b>Болт М16х35</b>	<b>44</b>	2410, 2510, 2720, 3000
24.	1/58405/21	<b>Болт М16х1,5х50</b>	<b>4</b>	1101
25.	1/59810/21	<b>Болт М16х55</b>	<b>8</b>	2720
26.	1/13905/21	<b>Болт М16х1,5х40</b>	<b>4</b>	1101
<b>2. Винты.</b>				
1.	1/33003/01	<b>Винт М 5х40</b>	<b>3</b>	3700
2.	1/03767/01	<b>Винт М6х16</b>	<b>20</b>	2721, 3700
3.	1/82764/01	<b>Винт М6х20</b>	<b>4</b>	3700
<b>3. Гайки.</b>				
1.	1/58964/11	<b>Гайка М5</b>	<b>3</b>	3700
2.	1/58962/11	<b>Гайка М6</b>	<b>69</b>	2927, 3500, 3700
3.	1/61008/11	<b>Гайка М8</b>	<b>109</b>	1101, 2800, 2927, 2816, 3500, 3700, 8404
4.	1/21647/11	<b>Гайка М10х1,25</b>	<b>58</b>	2912, 3500, 8404
5.	864813	<b>Гайка накладная 12</b>	<b>90</b>	1105, 2927, 3506
6.	1/61015/11	<b>Гайка М12х1,25</b>	<b>48</b>	2804, 2912, 2927, 3500
7.	250514	<b>Гайка М12</b>	<b>28</b>	2912, 2920
8.	1/61062/11	<b>Гайка корончатая М12х1,25</b>	<b>12</b>	2410, 2510, 3000
9.	1/21640/11	<b>Гайка М14х1,5</b>	<b>124</b>	2410, 2510, 2804, 3000
10.	1/21641/11	<b>Гайка М16х1,5</b>	<b>48</b>	1101, 2410, 2510, 2721, 2912, 3000
11.	864832	<b>Гайка накладная 16</b>	<b>2</b>	3506

12.	1/07266/11	Гайка низкая М 18х1,5	6	1101, 3500
13.	1/21642/21	Гайка М18х1,5	4	3105
14.	1/07230/11	Гайка корончатая М18х1,5	12	2912
15.	250640	Гайка М20х1,5	1	3500
16.	853518	Гайка М27х1,5	7	2912, 2920
<b>4. Шайбы.</b>				
1.	1/26444/01	Шайба плоская 6х15	12	3700, 2721
2.	1/11954/70	Шайба пружинная 5	13	3700
3.	1/05164/70	Шайба пружинная 6	101	2410, 2510, 3000, 3500, 3700
4.	1/05166/70	Шайба пружинная 8	158	1101, 2410, 2510, 2800, 2816, 2927, 3000, 3500, 3700, 8404
5.	1/05196/01	Шайба плоская 8х17	5	2721, 2927
6.	1/05168/70	Шайба пружинная 10	58	2912, 3500, 8404
7.	1/26386/01	Шайба плоская 10х18	48	2720, 8500
8.	1/26443/01	Шайба плоская 10х35	44	8404
9.	65Г-07.6	Шайба 9	12	3501, 3502
10.	1/05170/70	Шайба пружинная 12	64	2721, 2912
11.	1/05200/01	Шайба плоская 12х22	10	2410, 2510, 2804, 3000
12.	1/05171/70	Шайба пружинная 14	156	2410, 2510, 3000, 2801, 2804
13.	1/05172/70	Шайба пружинная 16	64	1101, 2410, 2510, 3000, 2912
14.	252139	Шайба пружинная 16	16	2720
15.	1/05173/70	Шайба пружинная 18	8	2721, 3105
16.	1/05202/01	Шайба плоская 16х28	4	1101
17.	1/05203/01	Шайба плоская 18х32	12	2912
18.	252142	Шайба пружинная 22	24	2912
19.	252164	Шайба пружинная 27	7	2912, 2920
20.	252022	Шайба плоская 27	7	2912, 2920
<b>5. Заклепки.</b>				
1.	1/05327/50	Заклепка 4х10	4	3904
2.	254149	Заклепка 8х16	192	3501
<b>6. Шплинты.</b>				
1.	1/07342/01	Шплинт разводной 2х15	5	2721, 2927
2.	1/07964/01	Шплинт разводной 3х20	4	2720
3.	1/07346/01	Шплинт разводной 3х30	12	2410, 2510, 3000
4.	1/07969/01	Шплинт разводной 4х25	6	2410, 2510, 3000
5.	1/07338/01	Шплинт разводной 4х40	12	2912
6.	1/079983/01	Шплинт разводной 6х40	6	2410, 2510, 3000
<b>7. Пальцы.</b>				
1.	260088	Палец 12х38	6	2410, 2510, 3000
<b>8. Шпонки.</b>				
1.		Шпонка призматическая 10х8х45	2	2721
<b>9. Пресс-маслёнки.</b>				
1.		Маслёнка 1,3 УХЛ1	7	2912, 2920
2.		Маслёнка 1,3 Ц6	10	3502
<b>10. Хомуты.</b>				
1.		Хомут 35	3	1101
<b>11. Кольца и прокладки.</b>				
1.	1/02795/60	Прокладка 22х28х1	32	1101, 2927
2.	011-014-19-2-3	Кольцо	12	3501
3.	012-015-19-2-3	Кольцо	90	1105, 2927, 3506
4.	016-020-25-2-3	Кольцо	20	2927, 3500
5.	016-019-19-2-3	Кольцо	2	3506

6.	020-024-25	Кольцо уплотнительное	24	2410, 2510, 3000
7.	022-026-25-2-3	Кольцо	72	1101, 2927, 3500
8.	027-031-25-2-3	Кольцо	6	3501
9.	028-036-46-2-3	Кольцо уплотнительное	24	3502
10.	В 20	Кольцо	1	1106
11.	050-056-36-2-2	Кольцо	12	3502
12.	СГ 37-24-5	Кольцо	2	2721

### 8. Номерной указатель.

Обозначение	Применяется в подгруппе	Кол-во на изделие
9908.002801.070	0000	10
9915.002801.070	0000	2
9908.002801.074	0000	12
9908.002801.071	0000	8
9908.002801.077	0000	12
9908.002801.078	0000	12
9908.002801.079	0000	12
9908.002801.088-01	0000	8
8352-3927010-10	0000	2
9915.002801.012-20	0000	1
9915.002801.012-30*	0000	1
9328.001101.005	1101	1
9328.001103.070	1101	1
9328.001105.010	1101	1
9915.001105.020	1101	1
9328.001106.010-10	1101	1
9328.001101.100-10	1101	1
9328.001101.101-10	1101	1
9328.001101.120	1101	2
9915.001104.014-10	1101	1
9328.001104.018	1101	1
8551-8609175	1101	8
9915.003104.010-01	2410,2510,3000	6
9908.003501.090-10	2410,2510,3000	12
9908.003502.012-10	2410,2510,3000	6
9908.003502.128-10	2410,2510,3000	12
9328.003502.136-10	2410,2510,3000	3
9328.003502.137-10	2410,2510,3000	3
8350-2403048	2410,2510,3000	6
8352-3104016	2410,2510,3000	6
8352-3104077-10	2410,2510,2912*,3000	12(16*)
55111-3104079	2410,2510,2912*,3000	6(10*)
5511-3104082	2410,2510,2912*,3000	6(10*)
9908.003501.029	2410,2510,3000	6
9908.003501.030	2410,2510,3000	6
53212-3501031	2410,2510,3000	12
9908.003501.035-10 (или 6520-3501035)	2410,2510,3000	6
9908.003501.107	2410,2510,3000	12
9908.003501.109	2410,2510,3000	12
120-3501116	2410,2510,3000	36 max
8352-3501118	2410,2510,3000	6
9908.003501.132	2410,2510,3000	12
9908.003501.133	2410,2510,3000	12
9908.003501.135	2410,2510,3000	12
9908.003501.136	2410,2510,3000	12
9908.003502.015	2410,2510,3000	24

9370-3502110	2410,2510,3000	3
9370-3502111	2410,2510,3000	3
9908.003541.100	2410,2510,3000	6
8141-3724017	2410,2510,3000	12
5320-3724676	2410,2510,3000	6
93282.002410.010	2410	1
100-3519200-30 (или 661-3519200)	2410,2510	4
9915.002410.014	2410,2510,3000	3
93283.002905.500	2410,2510,3000	6
93282.002912.400-01 (или 93282.002912.400-10)	2410,2510,3000	6
9908.003501.120	2410,2510,3000	6
9908.003501.130	2410,2510,3000	3
9908.003501.131	2410,2510,3000	3
93282.002510.010	2510	1
9328.002721.001	2720	1
9328.002721.002	2720	1
9340.002720.062	2720	1
9340.002720.063	2720	1
9328.002721.050	2720	2
9915.002721.050	2720	2
93401-2724012	2720	2
9328.002724.014	2720	4
9340.002724.072	2720	2
9328.002724.013-40	2720	1
9915.002801.481	2800	8
9328.002801.495	2800	4
9328.002801.496	2800	2
9915.002801.048-10	2801	2
93282.002912440-20	2801	3
93282.002912.441-20	2801	3
9915.002728.070	2801	1
9328.001101.104-10	2801	4
9328.002912.330*	2801	1
9328.002912.331*	2801	1
9328.002912.340*	2801	2
9328.002918.060*	2801	4
9328.002804.052-30	2804	1
9328.003717.012	2804	2
9915.002816.040	2816	2
93282.002934.040	2912	6
93283.002905.482	2912	24
93283.002905.484-10	2912	12
93283.002905.486	2912	12
93282.002912.408-10	2912	12
93282.002912.478-20	2912,2920	7
93282.002912.545-10	2912	12
93282.002912.546-10	2912	6
93282.002912.547-10	2912	6
8350-2912708	2912	24
853518	2912,2920	7(13*)
9328.002912.412-11 (или 9328.002912.412-20)	2912	6
9328.002918.020*	2912	4
9908.002918.030*	2912	4
9908.002918.040*	2912	4
8543-2902486*	2912	12
8543-2902487*	2912	12

ТЦ 16-2912408*	2912	12
8543-2912412*	2912	6
93272.002912.418*	2912	3
93272.002912.419*	2912	3
9328.002912.479*	2912	12
8350-2912520*	2912	12
8543-2912545*	2912	24
8543-2912546*	2912	24
8543-2912547*	2912	12
9908.002918.012*	2912	4
9908.002918.012-01*	2912	8
9908.002918.036*	2912	8
9328.002918.082*	2912	4
9328.002918.084*	2912	4
9328.002920.100-10	2920	1
9340.003513.085	2927	2
9915.003506.402	2927	2
5320-3513014	2927	1
93281.002927.282	2927	1
9328.002935.047-10	2927,3500	16
93282.002935.048	2927	4
93282.002935.049-20	2927	1
93282.002935.050	2927	1
8352-3506085	2927	1
8551-3506400	2927,3500	9
8355-3506404	2927,3500	3
8350-3506406	2927,3500	33
320884	2927,3500	7
93282.003001.010	3000	1
100-3519210 (или 661-3519210)	3000	2
9328.002920.150-20	3000	1
8355-3101040 (или 8355-3101040-10)	3101	60
9328.003105.030-30	3105	1
8350-2704020-01	3105	4
9328.003105.013	3105	4
9370-3513015	3500	3
9328.003513.085	3500	6
8350-3506004	3500	5
9328.003506.085	3500	2
9328.003506.092	3500	1
9328.003506.400	3500	4
8350-3506408	3500	3
9915.003506.414	3500	5
8355-3506416	3500	6
8350-3506420-10	3500	4
9340.003506.410	3500	2
864826	3500	1
8357-3506432	3500	20
8357-3700020	3700	22
9915.003724.012	3700	1
9340.003724.013	3700	2
9915.003724.028	3700	1
9915.003724.040	3700	1
8350-3724038-01	3700	2
9915.003724.062	3700	2
9915.003724.064	3700	1
9915.003724.066	3700	5

<b>9915.003724.068</b>	3700	<b>4</b>
<b>9915.008403.282</b>	8404	<b>4</b>
<b>9328.008403.288</b>	8404	<b>2</b>

\* - узлы и детали, применяемые на полуприцепе мод. **9915** в исполнении с рессорной балансирующей подвеской.