



ТОНАР



Почтовый адрес:
142635, д. Губино, Орехово-Зуевский район,
Московской обл., ул. 1-я Ленинская 76 "а"

Страница в интернете: WWW.Tonar.info
E-Mail:
info@tonar.net - Основной
trade@tonar.net - Отдел Сбыта
designer@tonar.net - Конструкторское бюро
snab@tonar.net - Отдел Снабжения
reklama@tonar.net - Отдел Рекламы
shop@tonar.net - Отдел запасных частей

Содержание:

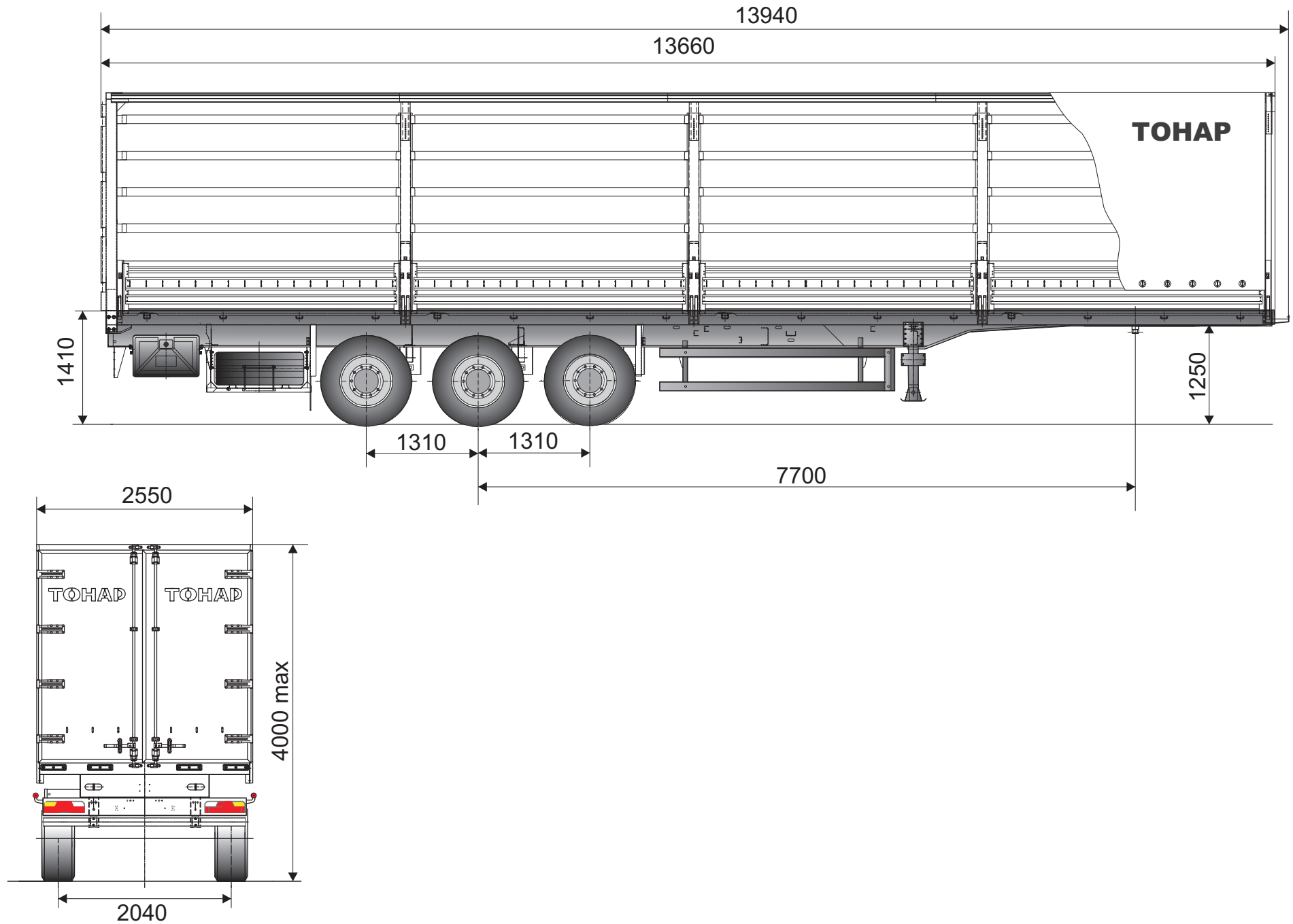
	Наименование	Стр.
	Полуприцеп 97461-0000040-20	
1	Общий вид	6
2	Ось с рессорами	7
3	Ось с тормозами	9
4	Балка оси	11
5	Механизм подъёма оси	12
6	Барабан со ступицей в сборе	13
7	Колодка с накладками	14
8	Каркас модели 97461-0000040-20 (L=13,6м П- обр.)	15
9	Борт в сборе	16
10	Комплект сдвижной крыши TSE (L=13,6м.)	17
11	Установка заднего проёма с дверями 97461-6300100-91	19
12	Дверь левая 97461-6301300-11	20
13	Дверь правая 97461-6301300-10	21
14	Передний щит 97461-5302710	22
15	Установка запасного колеса 9746-3105500	23
16	Колесо в сборе 9746-3107010	24
17	Боковое защитное устройство для моделей 9746,97461	25
18	Установка крыльев	26
	Полуприцеп 97461Д-0000040-20	
1	Общий вид	27
2	Ось с рессорами	5
3	Ось с тормозами	7
4	Балка оси	9
5	Механизм подъёма оси	12
6	Барабан со ступицей в сборе	13
7	Колодка с накладками	14
8	Каркас модели 97461Д-0000040-20 (L=16,3м П- обр.)	28
9	Борт в сборе	29
10	Комплект сдвижной крыши TSE (L=16,3м.)	30
11	Установка заднего проёма с дверями 97461-6300100-91	19
12	Дверь левая 97461-6301300-11	20
13	Дверь правая 97461-6301300-10	21
14	Передний щит 97461-5302710	22
15	Установка запасного колеса 9746-3105500	23
16	Колесо в сборе 9746-3107010	24
17	Боковое защитное устройство	32
18	Установка крыльев	26

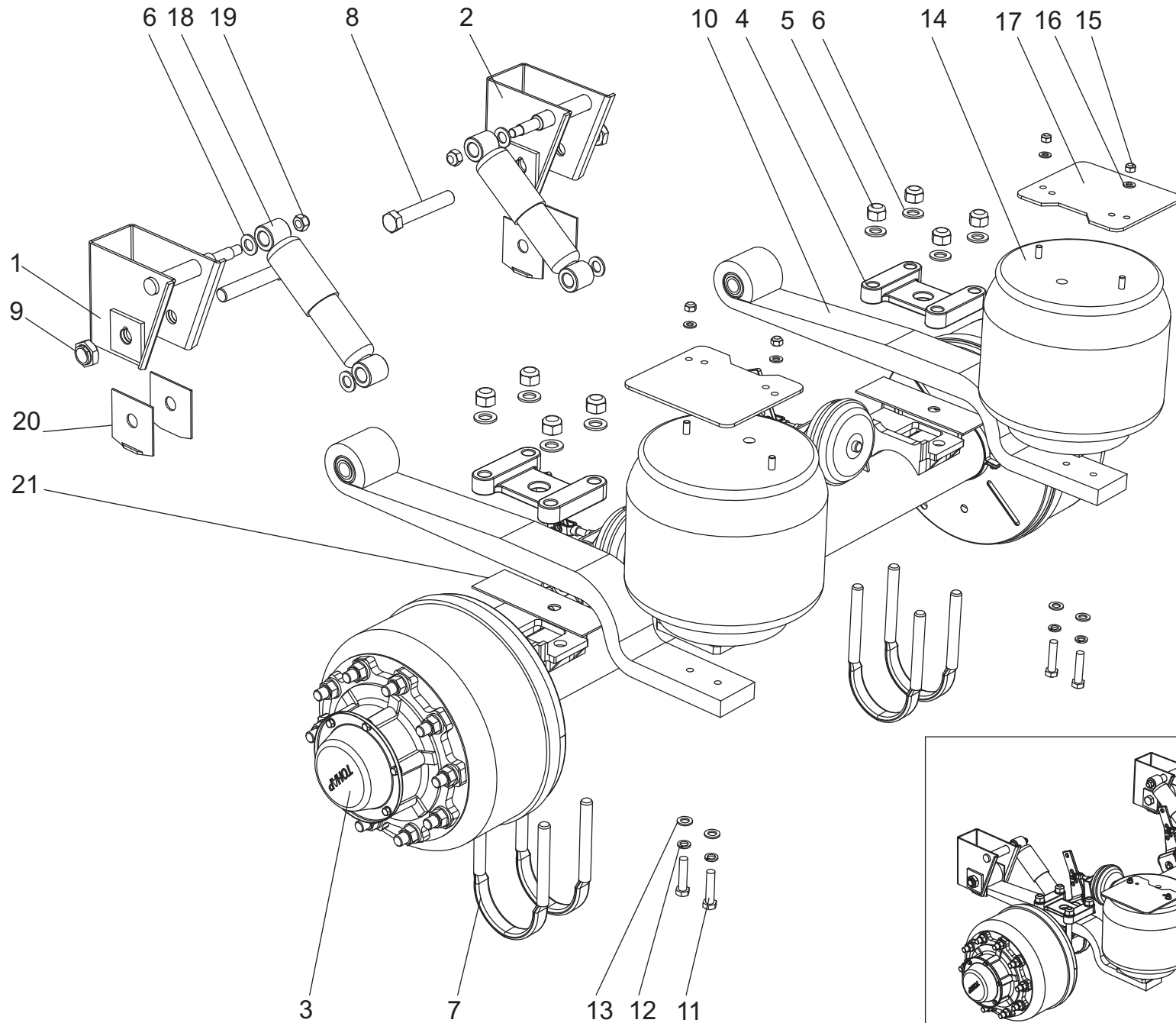
	Наименование	Стр.
	Полуприцеп 97461-0000020-60	
1	Общий вид	33
2	Ось с рессорами	5
3	Ось с тормозами	7
4	Балка оси	9
5	Механизм подъёма оси	12
6	Барабан со ступицей в сборе	13
7	Колодка с накладками	14
8	Каркас модели 97461-0000020-60 (L=13,6м бортовой.)	34
9	Передний щит 97461-5302710	35
10	Борт в сборе	36
11	Борт задний с подножкой в сборе	37
12	Стойка средняя 97461-6003280	38
13	Установка запасного колеса 9746-3105500	23
14	Колесо в сборе 9746-3107010	24
15	Боковое защитное устройство	25
16	Установка крыльев	26
	Полуприцеп 97461Д-0000070	
1	Общий вид	39
2	Ось с рессорами	5
3	Ось с тормозами	7
4	Балка оси	9
5	Механизм подъёма оси	12
6	Барабан со ступицей в сборе	13
7	Колодка с накладками	14
8	Каркас модели 97461Д-0000070 (L=16,3м бортовой.)	40
9	Передний щит 97461-5302710	35
10	Борт в сборе	36
11	Борт задний с подножкой в сборе	37
12	Стойка средняя 97461-6003280	38
13	Установка запасного колеса 9746-3105500	23
14	Колесо в сборе 9746-3107010	24
15	Боковое защитное устройство	32
16	Установка крыльев	26

Содержание:

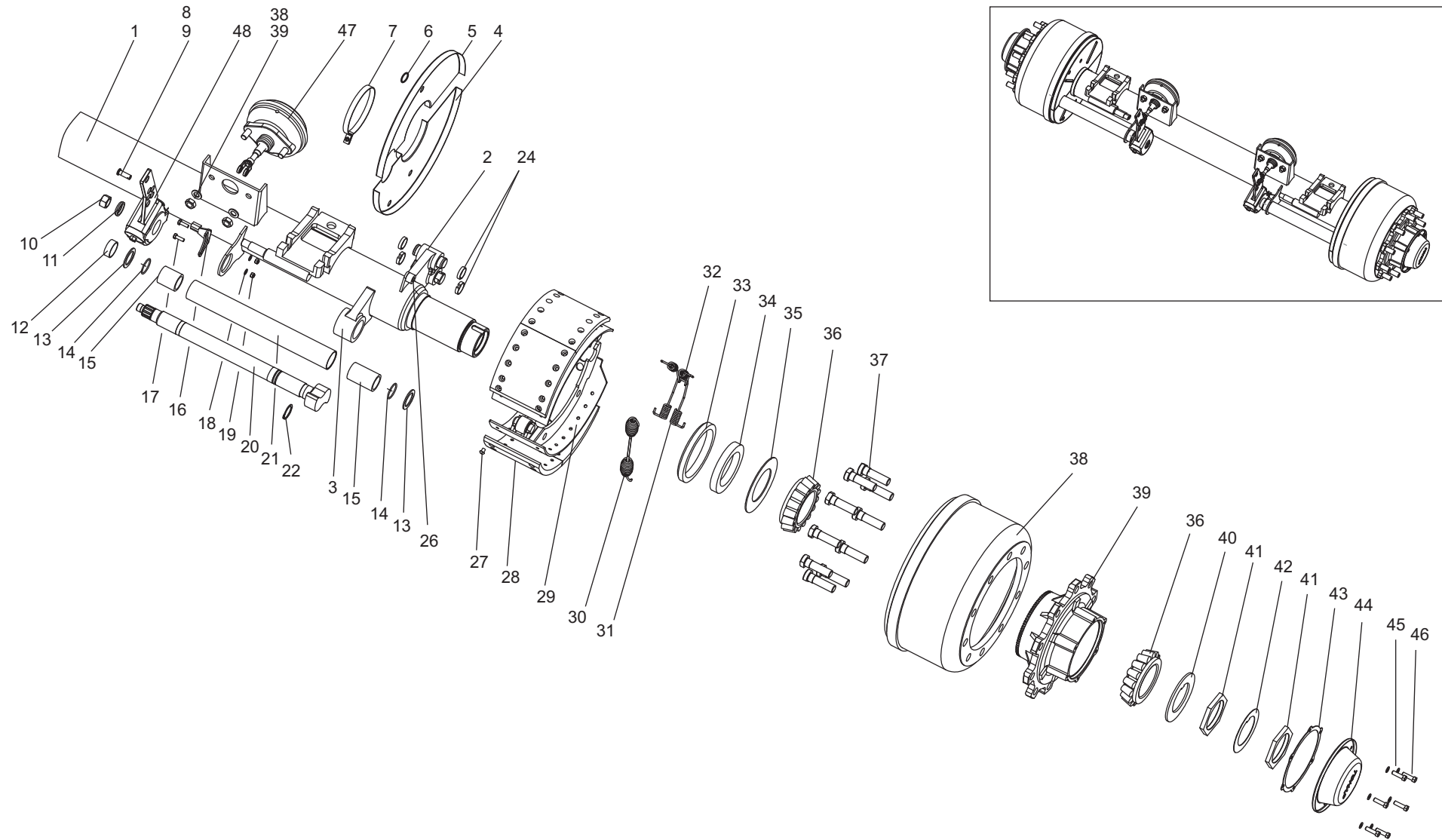
	Наименование	Стр.
	Полуприцеп 97461К-0000020	
1	Общий вид	41
2	Ось с рессорами	7
3	Ось с тормозами	9
4	Балка оси	11
5	Механизм подъёма оси	12
6	Барабан со ступицей в сборе	13
7	Колодка с накладками	14
8	Каркас модели 97461К-0000020 (L=12,5м бортовой.)	42
9	Передний щит 97461-5302710	35
10	Борт в сборе 97461К-5400160	43
11	Борт задний с подножкой в сборе	37
12	Стойка средняя 97461-6003280	38
13	Установка запасного колеса 9746-3105500	23
14	Колесо в сборе 9746-3107010	24
15	Боковое защитное устройство	44
16	Установка крыльев	26
	Полуприцеп 97462-0000010	
1	Общий вид	45
2	Ось с рессорами	46
3	Ось с тормозами	7
4	Балка оси	9
5	Механизм подъёма оси	12
6	Барабан со ступицей в сборе	13
7	Колодка с накладками	14
8	Установка деталей стопора контейнера	48
9	Установка запасного колеса 97462-3105500	49
10	Колесо в сборе	50
11	Боковое защитное устройство для модели 97462	51
12	Установка крыльев	52
13	Крыло переднее	53
14	Крыло заднее	54

	Наименование	Стр.
	Полуприцеп 974623-0000020	
1	Общий вид	55
2	Ось с рессорами	46
3	Ось с тормозами	7
4	Балка оси	9
5	Механизм подъёма оси	12
6	Барабан со ступицей в сборе	13
7	Колодка с накладками	14
8	Установка деталей стопора контейнера	56
9	Установка запасного колеса 97462-3105500	49
10	Колесо в сборе	50
11	Боковое защитное устройство для модели 974623	60
12	Установка крыльев	52
13	Крыло переднее	53
14	Крыло заднее	54
	Полуприцеп 974625-0000010	
1	Общий вид	61
2	Ось с рессорами	46
3	Ось с тормозами	7
4	Балка оси	9
5	Механизм подъёма оси	12
6	Барабан со ступицей в сборе	13
7	Колодка с накладками	14
8	Установка деталей стопора контейнера	62
9	Установка запасного колеса 9746-3105500	23
10	Колесо в сборе	24
11	Боковое защитное устройство для модели 97462	67
12	Установка крыльев	65
13	Крыло переднее	53
14	Крыло заднее	54





Поз.	№ Детали	Наименование	Кол-во
1	974623-2912440-10	Кронштейн рессоры	1
2	974623-2912440-11	Кронштейн рессоры	1
3	9042-2410011	Ось с тормозами средняя	1
4	2312520187	Накладка рессоры 9042-2912426-10	2
5	1283001324	Гайка М24х3 тип ВРW самоконтрящаяся	8
6	1283000129	Шайба 24.03.019 ГОСТ 11371-78	12
7	2312520190	Стремянка 1042-2912408-50	4
8	9746-2912478	Болт М30х3,5	2
9	1283001236	Гайка болта М30х3,5 самостопоорящаяся.	2
10	4533169709	Рессора ALS 31 2305-TN	2
11	1282001670	Болт М16х70-6g ГОСТ 7805-70	4
12	1286010016	Шайба 16 ГОСТ 11371-78	4
13	1286020116	Шайба 16Т ГОСТ 6402-70	4
14	4533169707	Пневморессора MD1881K	2
15	1283000112	Гайка М12 самостопоорящаяся	4
16	1286010012	Шайба 12 ГОСТ 11371-78	4
17	9523-2912541-10	Пластина	2
18	4542054238	Амортизатор П 50.1.2905005 (ПААЗ)	2
19	1282000622	Гайка М20 самоконтрящаяся	4
20	9746-2922102-10	Вкладыш	4
21	9746-2922171	Пластина	2



Ось полуприцепа

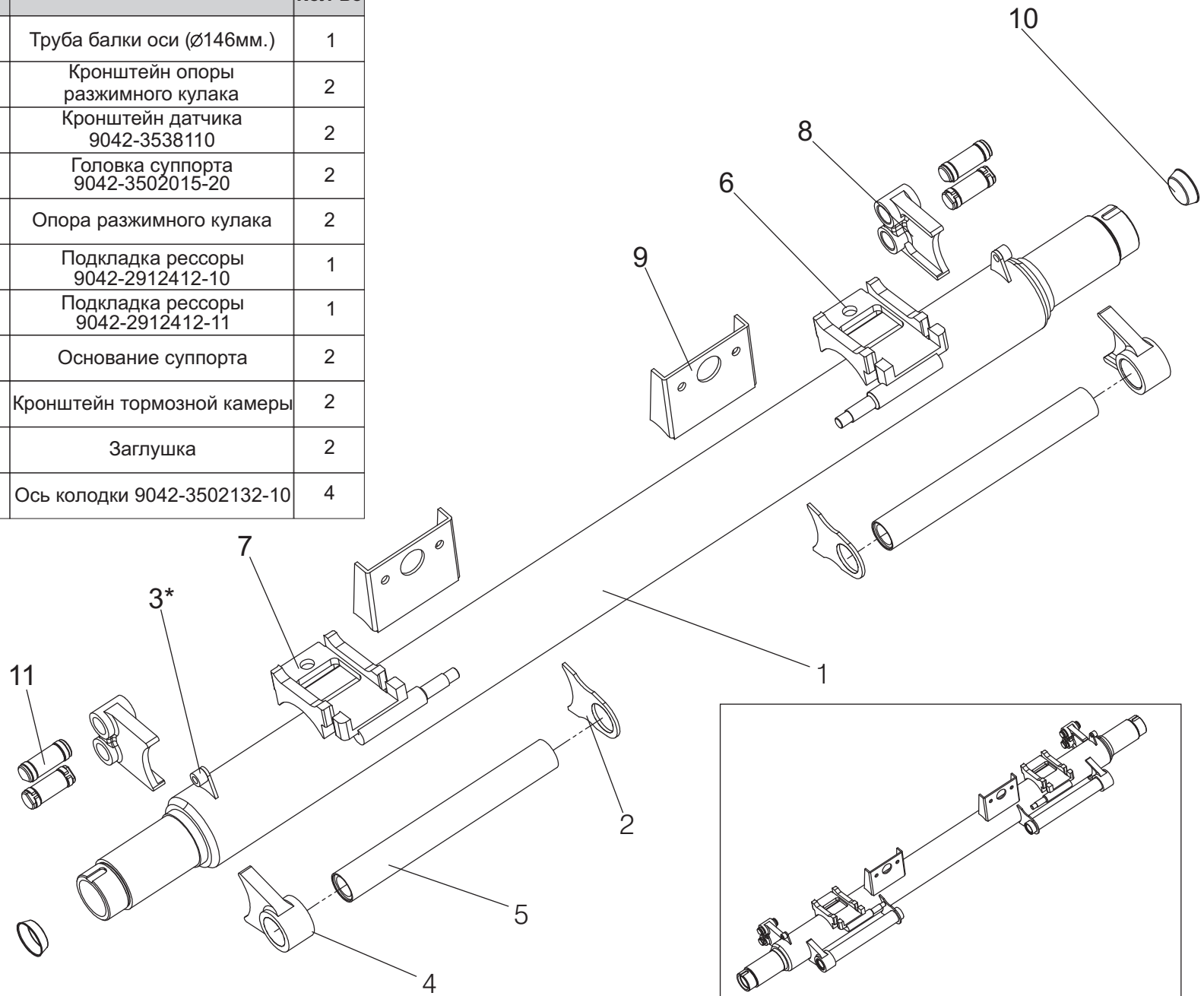
1-балка оси; 2- основание суппорта; 3- головка суппорта; 4- грязезащитный щиток; 5- грязезащитный щиток; 6- заглушка; 7-хомут; 8- палец; 9-шплинт; 10-гайка ; 11- чашка; 12- втулка; 13- шайба; 14- уплотнительное кольцо; 15-фторопластовая втулка; 16-Кронштейн регулятора зазора; 17- болт; 18-шайба; 19- гайка; 20 -разжимной кулак; 21- труба опоры кулака; 22- стопорное кольцо; 24- вкладыш; 26- кронштейн датчика; 27-заклёпка; 28-тормозная накладка; 29-тормозная колодка ; 30- пружина; 31 - пружина; 32- пружина; 33- резиновая манжета; 34 - упорное кольцо; 35- шайба; 36- подшипник ступицы; 37- болт колёсный; 38-тормозной барабан; 39- ступица; 40 -упорная шайба; 41- гайка подшипников ступицы; 42-шайба контролочная; 43- прокладка; 44- крышка ступицы; 45- шайба; 46- болт; 47- тормозная камера; 48- регулировочный рычаг.

ПОЗ.	№ ДЕТАЛИ	НАИМЕНОВАНИЕ	КОЛ-ВО.
1	9042-2410050-10	Балка оси	1
2	9042-3502250-10	Основание суппорта	2
3	2312520186	Головка суппорта	2
4	9042-3502152-10	Щит грязезащитный	2
5	9042-3502153-10	Щит грязезащитный	2
6	9042-3502194	Заглушка	4
7	4598700021	Хомут червячный	2
8		Палец 12x40 ОСТ. 37.001.163-75	2
9		Шплинт 4x36	2
10	2200080076	Гайка М22x1,5 03.260.14.08.0	2
11		Чашка 03.320.11.16.1	2
12	9042-3502164	Втулка	2
13	9042-3502165	Шайба	2
14	2200082275	Кольцо резиновое 042-050-46	4
15	4573951357	Втулка 9042-3502234 фторопласт.	4
16		Кронштейн регулятора зазора	2
17	1282000820	Болт М8x25	4
18	1286010008	Шайба 8	4
19	1280362908	Гайка М8 самостопорящ.	4
20	2200080062	Кулак разжимной L=603 мм. 05.097.05.47.3	1
21	9042-3502231-10	Труба ф57x3, 5мм	2
22	2200080072	Кольцо стопорное 02.5676.01.0	2
23	1284000249	Кулак разжимной L=603 мм. 05.097.05.48.3	1
24	2200080066	Вкладыш 03.188.02.02.0	8
26	4542054329	Кронштейн датчика 9042-3538110	2
27	1285000820	Заклёпка	64
28		Накладка 03.092.26.85.0	8
29		Колодка 05.091.46.17.0	4
30	2200080067	Пружина ф34/5x268 05.397.58.03.0	2
31	2200080068	Пружина 03.397.33.06.0	2
32	2200080071	Пружина 03.397.33.07.0	2
33	4591257524	Манжета 1.2-150x180-1	2
34	4542054330	Кольцо упорное 9042-3104095	2
35	9042-3104027	Шайба защитная	2
36	4591254525	Подшипник 7520А- без нар. кольца	4
37	1282000015	Болт колёсный 601 В30	20
38	5320110101	Барабан тормозной ЕКУ 4056	2

ПОЗ.	№ ДЕТАЛИ	НАИМЕНОВАНИЕ	КОЛ-ВО.
39	9042-3104015-10	Ступица	2
40	9042-3104077	Шайба упорная	2
41	9042-3104076	Гайка	4
42	9042-3104079	Шайба стопорная	2
43	9042-3104094	Прокладка	2
44	9042-3104092	Крышка	2
45	1286020008	Шайба 8Т ГОСТ 6402-70	12
46	1282000821	Болт М8x16 ГОСТ 7805-70	12

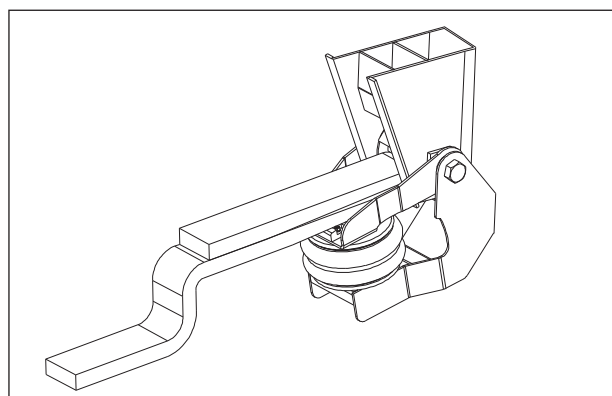
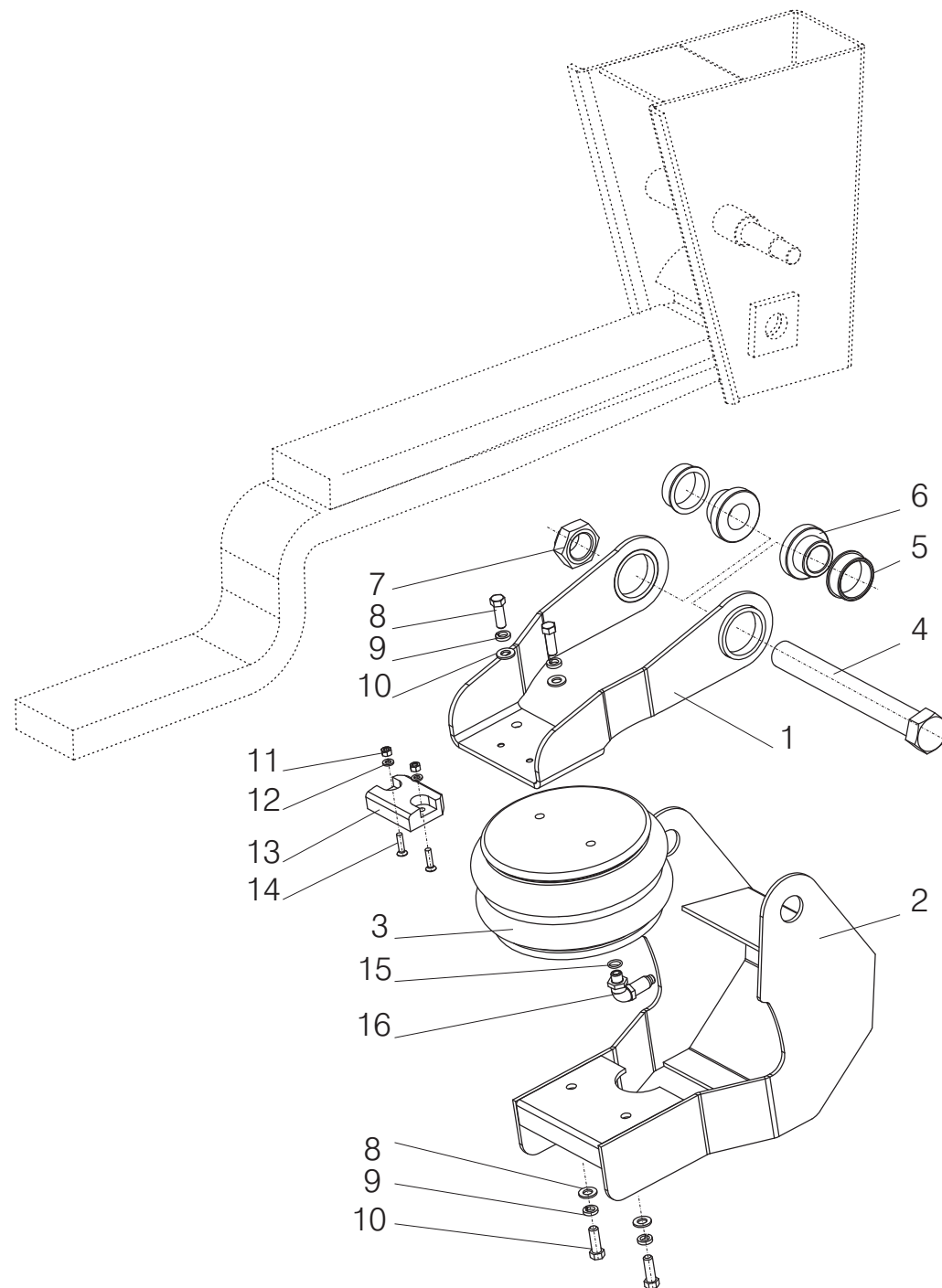
БАЛКА ОСИ 9042-2410050-10

Поз.	№ Детали	Наименование	Кол-во
1	9042-2410021-10	Труба балки оси (Ø146мм.)	1
2	9042-3502273	Кронштейн опоры разжимного кулака	2
3*	4542054329	Кронштейн датчика 9042-3538110	2
4	2312520186	Головка суппорта 9042-3502015-20	2
5	9042-3502230-10	Опора разжимного кулака	2
6	2312520188	Подкладка рессоры 9042-2912412-10	1
7	2312520189	Подкладка рессоры 9042-2912412-11	1
8	9042-3502016-20	Основание суппорта	2
9	9042-3519012	Кронштейн тормозной камеры	2
10	9746-2912472	Заглушка	2
11	1284000251	Ось колодки 9042-3502132-10	4



* Деталь поз.3 на балках передней и задней оси не устанавливается

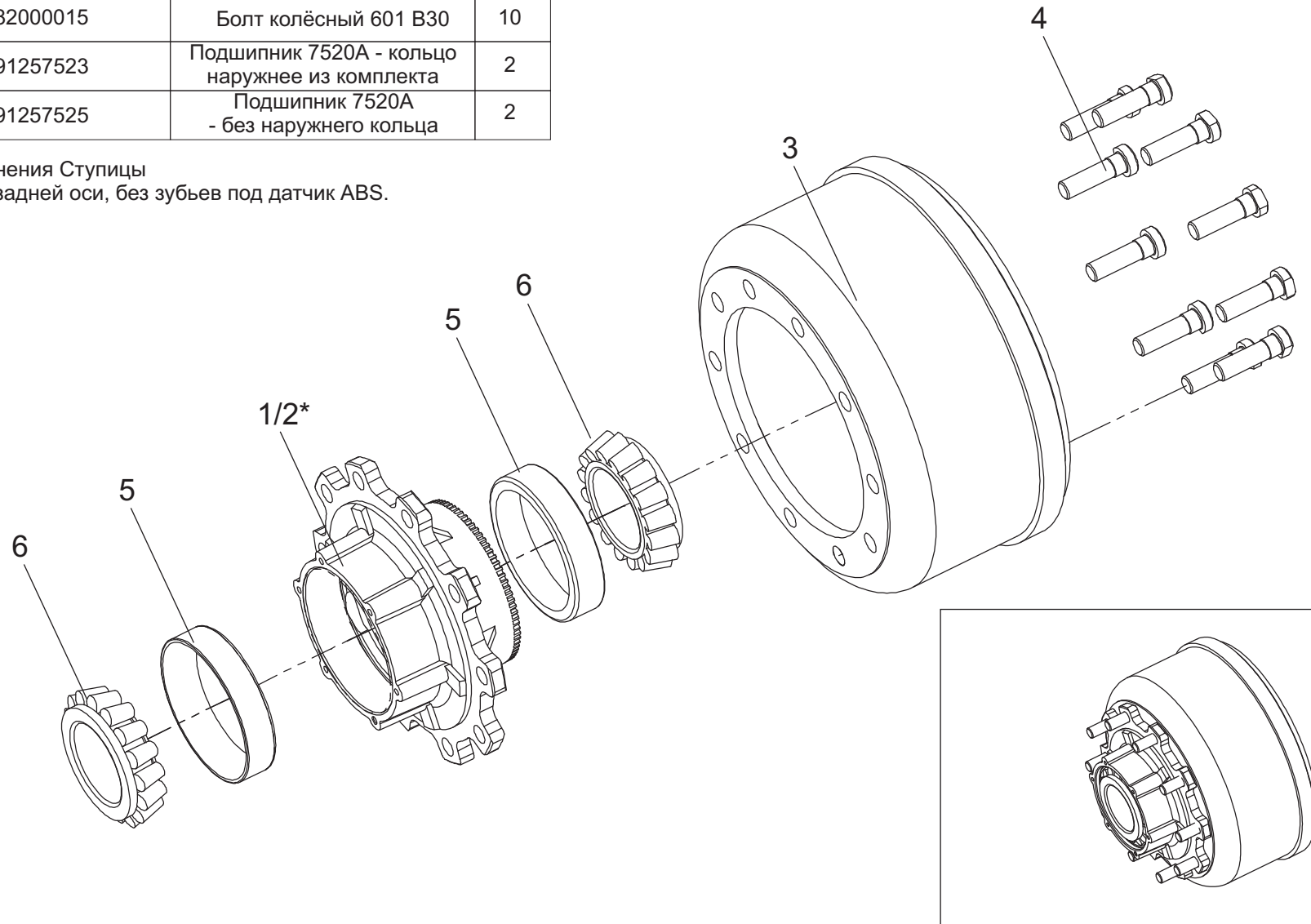
Поз.	№ Детали	Наименование	Кол-во
1	9523-3013036	Кронштейн	1
2	9523-3013050	Кронштейн	1
3	4520000803	Пневморессора	1
4	9523-2912478-10	Болт	1
5	4599165416	Втулка фторопластовая	2
		9523-3013012 54/42,5x8	
6	9523-3013011-10	Втулка	2
7	1283001236	Гайка болта М30х3,5	1
8	12822001020	Болт М10	4
9	12860000010	Шайба 10.65Г	4
10	1286010010	Шайба 10	4
11	1283000006	Гайка М6	2
12	1286010006	Шайба 6	2
13	9523-3113023	Накладка	1
14	1284000625	Винт М6х25	2
15	4599188088	Кольцо 5256-6508088	1
16	1284000151	Фитинг 893 831 370 0	1

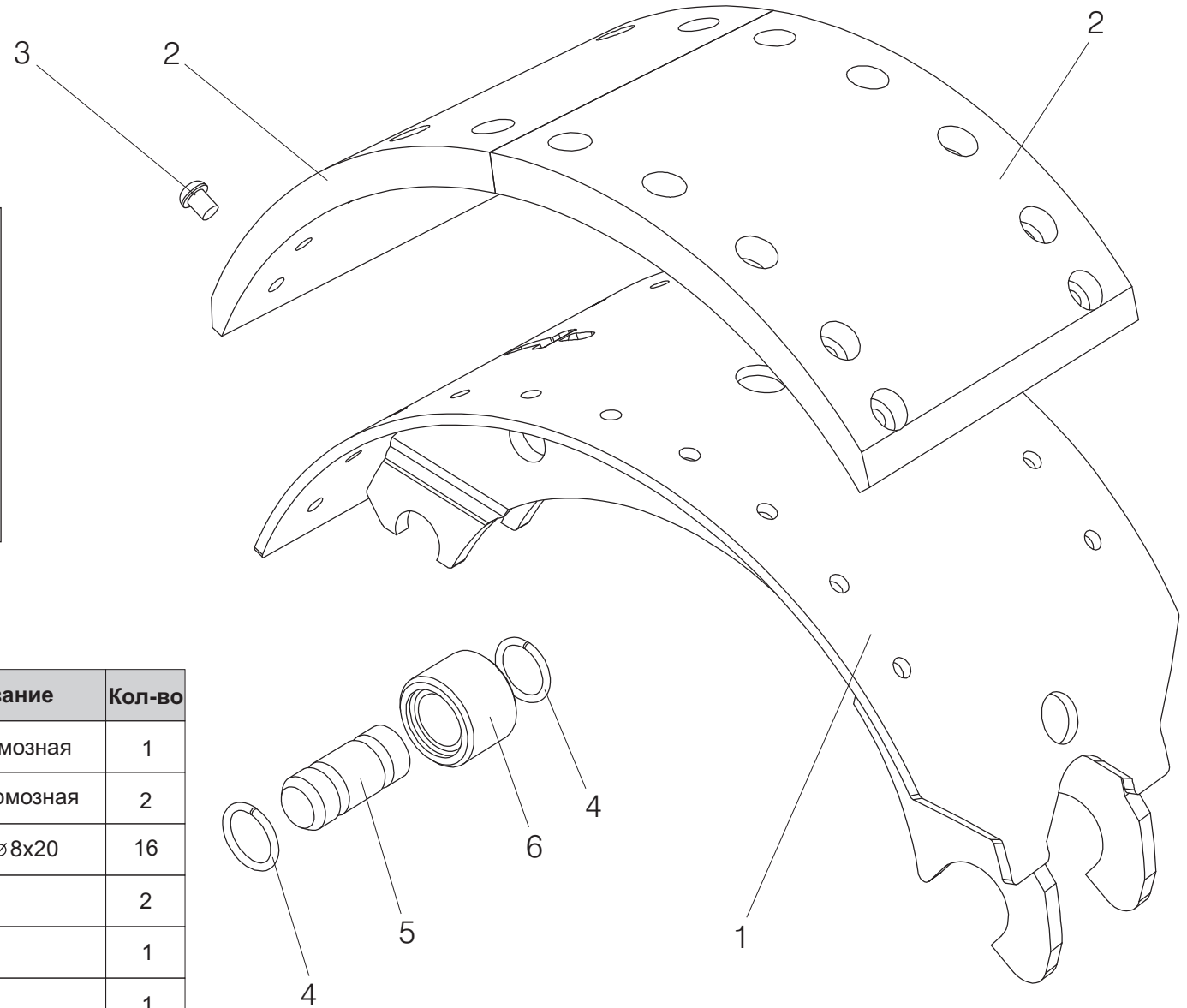
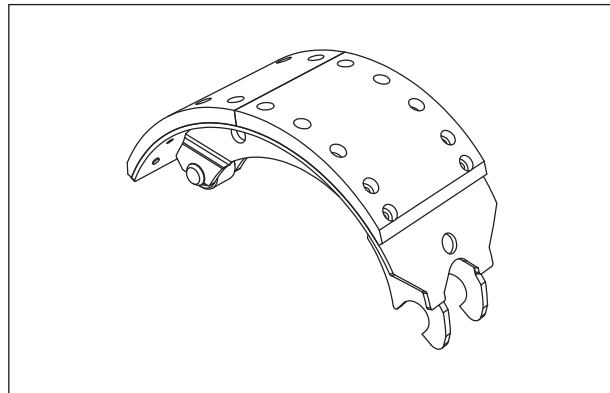


БАРАБАН СО СТУПИЦЕЙ В СБОРЕ

Поз.	№ Детали	Наименование	Кол-во
1	9042-3104015-10	Ступица	1
2	9042-3104015	Ступица	1
3	5320110101	Барабан тормозной ЕКУ 4056	1
4	1282000015	Болт колёсный 601 В30	10
5	4591257523	Подшипник 7520А - кольцо наружное из комплекта	2
6	4591257525	Подшипник 7520А - без наружного кольца	2

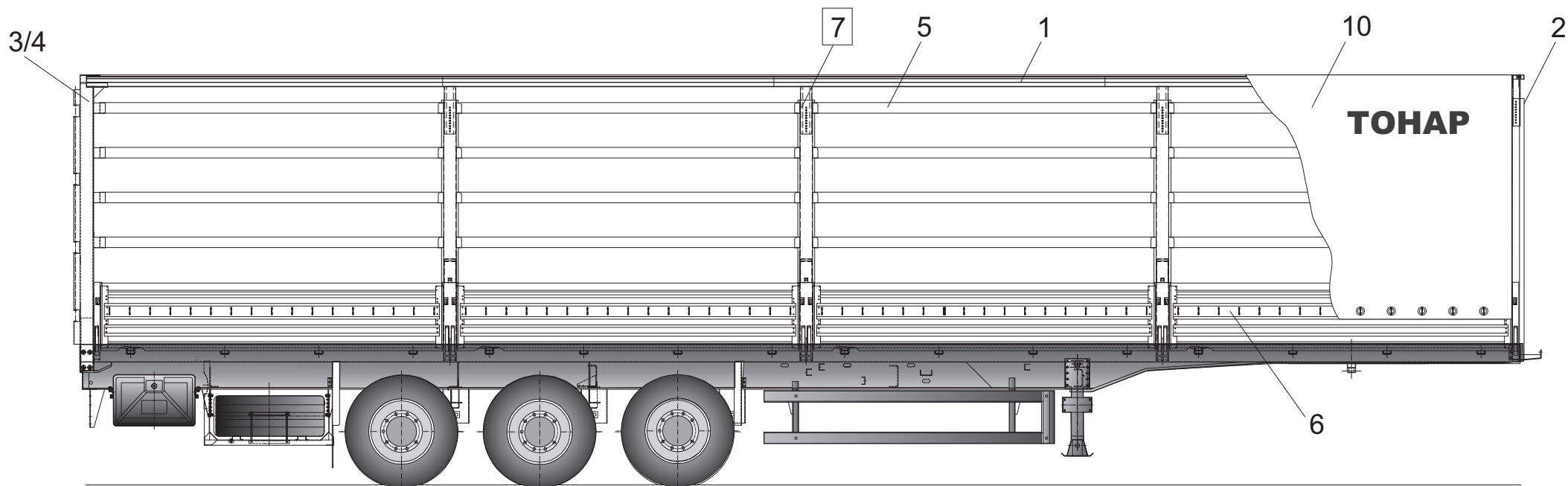
* Вариант исполнения Ступицы для передней и задней оси, без зубьев под датчик ABS.





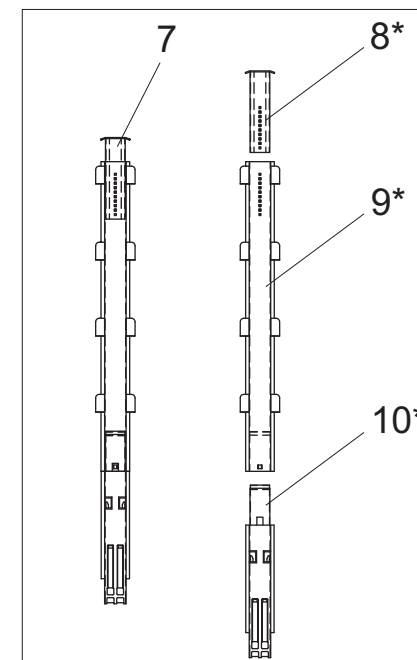
Поз.	№ Детали	Наименование	Кол-во
1	9746-3502094	Колодка тормозная	1
2	9746-3502105-30	Накладка тормозная	2
3	1285000820	Заклёпка $\varnothing 8 \times 20$	16
4	03.310.70.15.0	Кольцо	2
5	03.084.75.24.0	Палец	1
6	05.331.44.02.0	Ролик	1

Схема каркаса тента для 97461-0000040-20 (L=13,6м.)

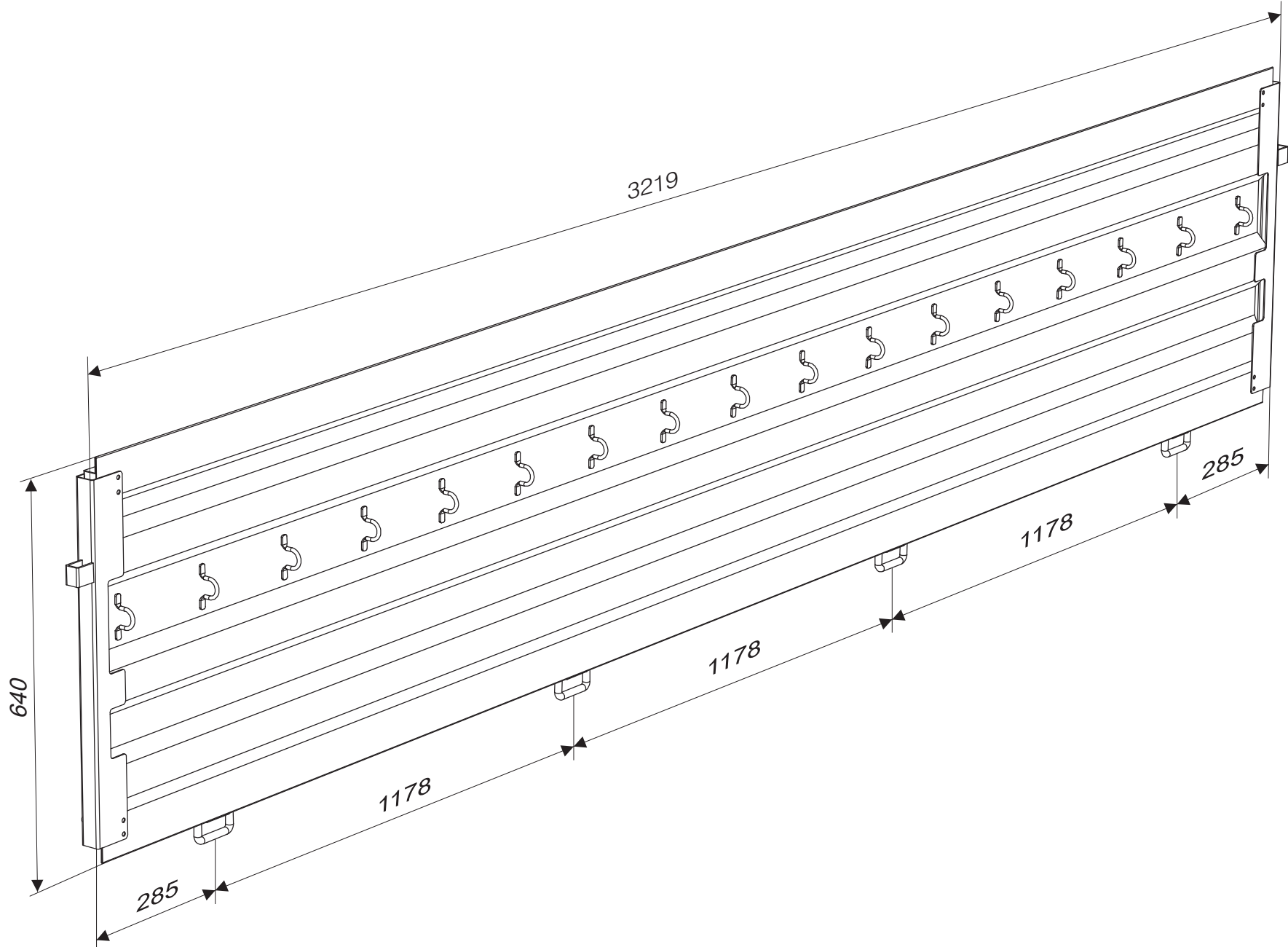


Поз.	№ Детали	Наименование	Кол-во
1	97461-6003600-10	Установка механизма сдвижного тента TSE	1
2	97461-5302710	Передний щит	1
3	97461-5601500-10	Стойка с замком (правая)	1
4	97461-5601500-11	Стойка с замком (левая)	1
5	97461-6001011-20	Доска 25x105x3262мм.	32
6	97461-5400500	Борт	8
7	97461-6003500	Стойка HidroMetall	6
8*	97461-6003353	Верхняя часть стойки	2
9*	97461-6003352	Средняя часть стойки	1
10*	97461-6003351	Нижняя часть стойки	1
11	97461-6000010-30	Тент в сборе	1

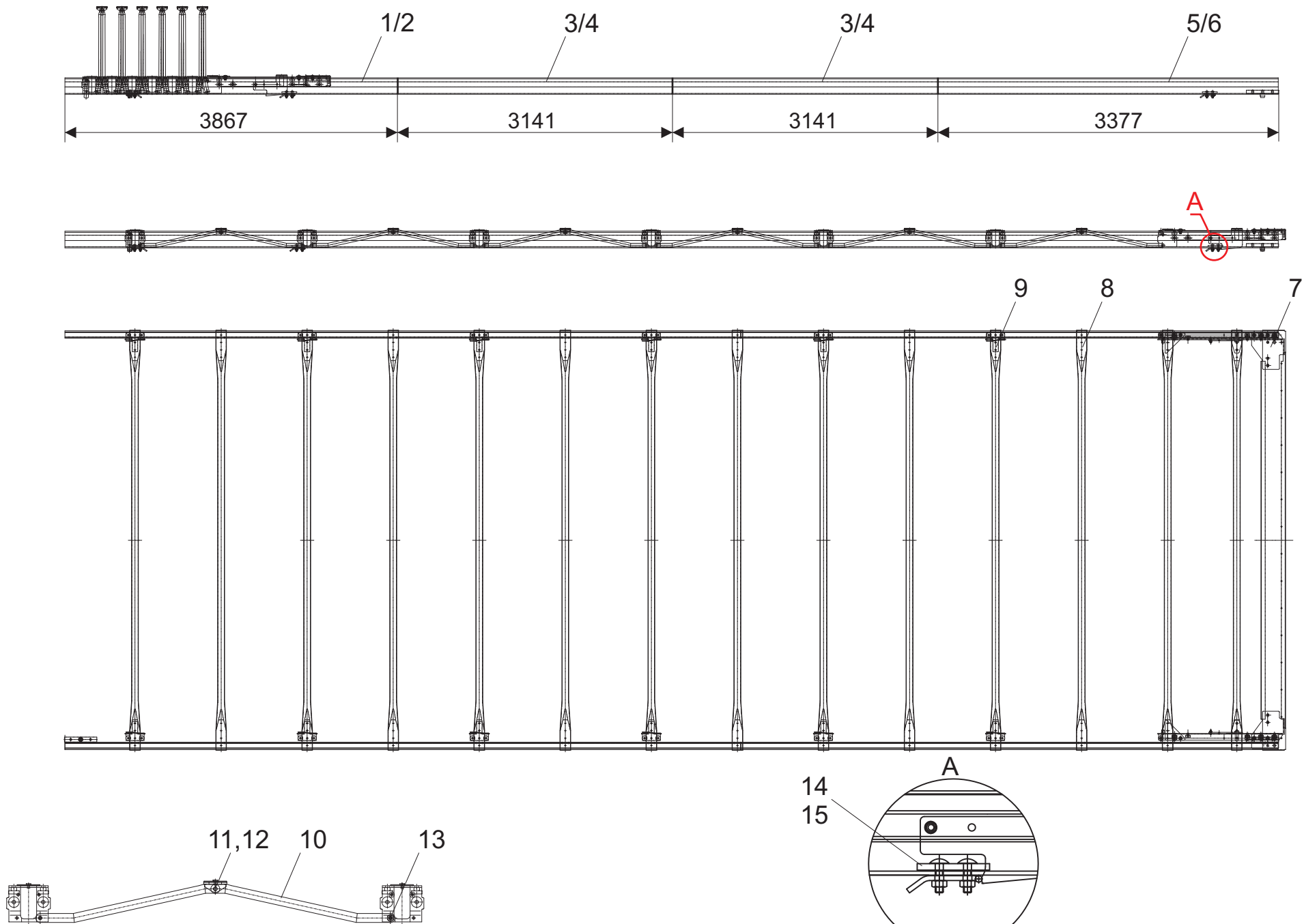
Стойка 97461-6003500



8*, 9*, 10* - входят в состав 6003500 Стойка



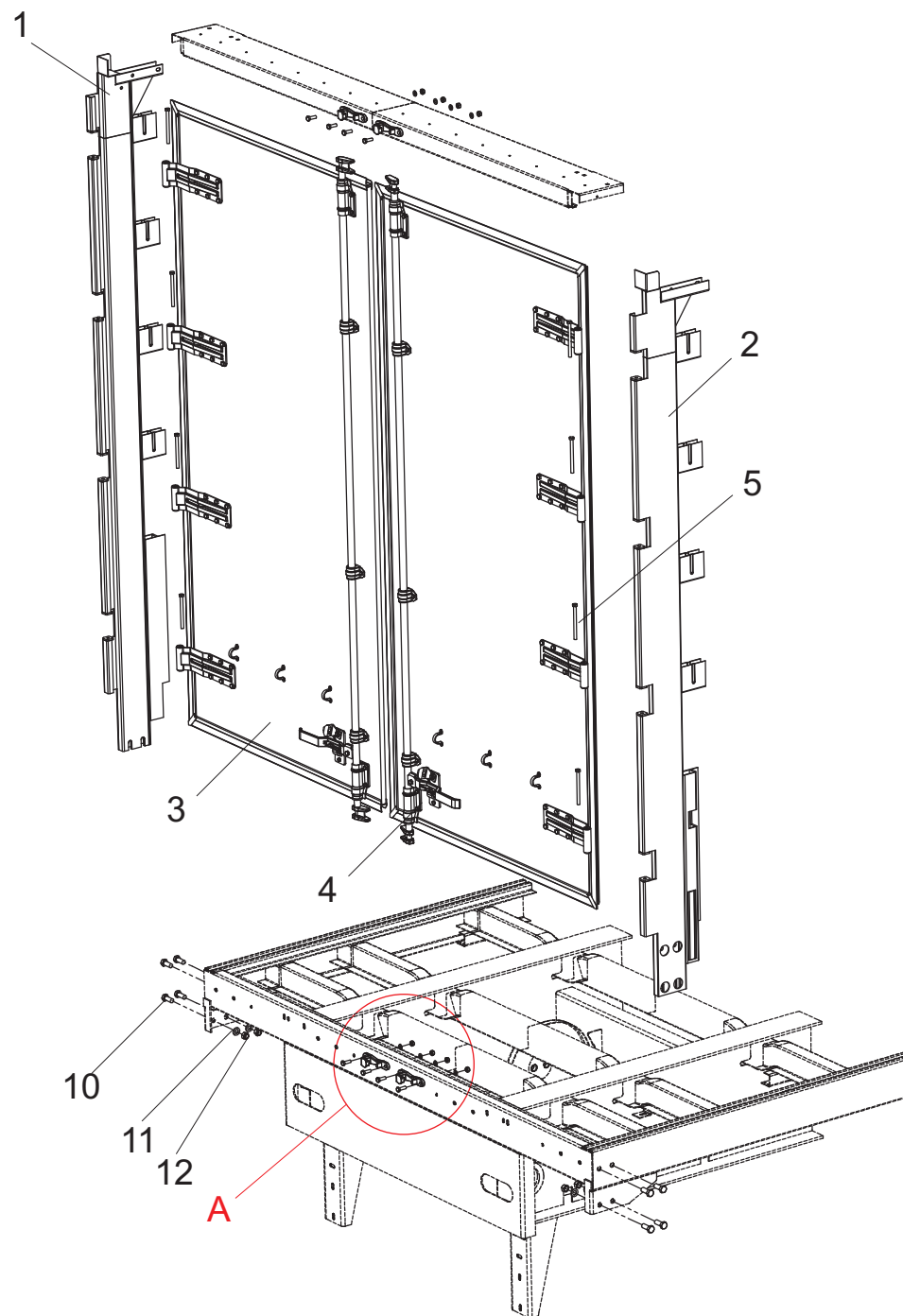
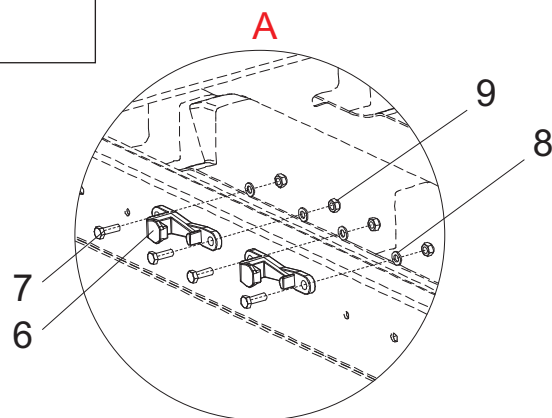
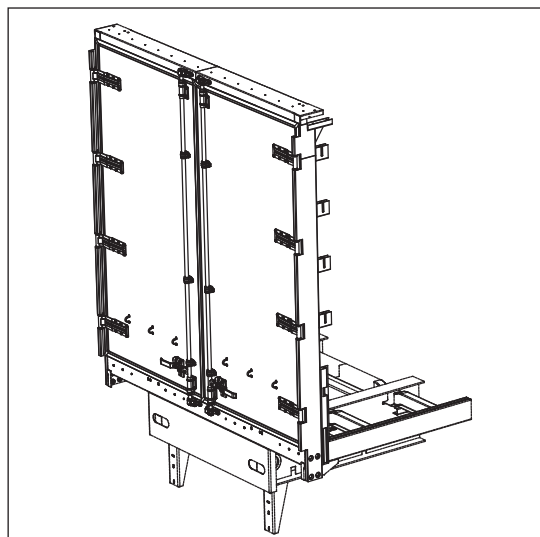
Комплект сдвижной крыши TSE (13,6м)



Поз.	№ по каталогу TSE	Наименование	Кол-во
1	203-51.210	Передний продольный профиль левый 3867мм	1
2	203-51.220	Передний продольный профиль правый 3867мм	1
3	203-51.430	Средний продольный профиль левый 3141мм	2
4	203-51.440	Средний продольный профиль правый 3141мм	2
5	203-51.460	Задний продольный профиль правый 3377 мм	1
6	203-51.470	Задний продольный профиль левый 3377мм	1
7	307-51.500	Задняя каретка	1
8	300-51.210	Поперечина без роликов	12
9	300-51.110	Поперечина с роликами	12
10	300-51.015	Рычаг	48
11	300-51.020	Стопорный палец	24
12	300-51.021	Стопор	24
13	000-06.052	Гайка М8	48
14	300-51.690	Фиксатор правый	1
15	300-51.680	Фиксатор левый	1
16	300-51.102	Профиль L-2675мм.	1
17	306-52.130	Пластина с роликами	6
18	321-51.100	Штанга	1
19	305-51.511	Штапик	1

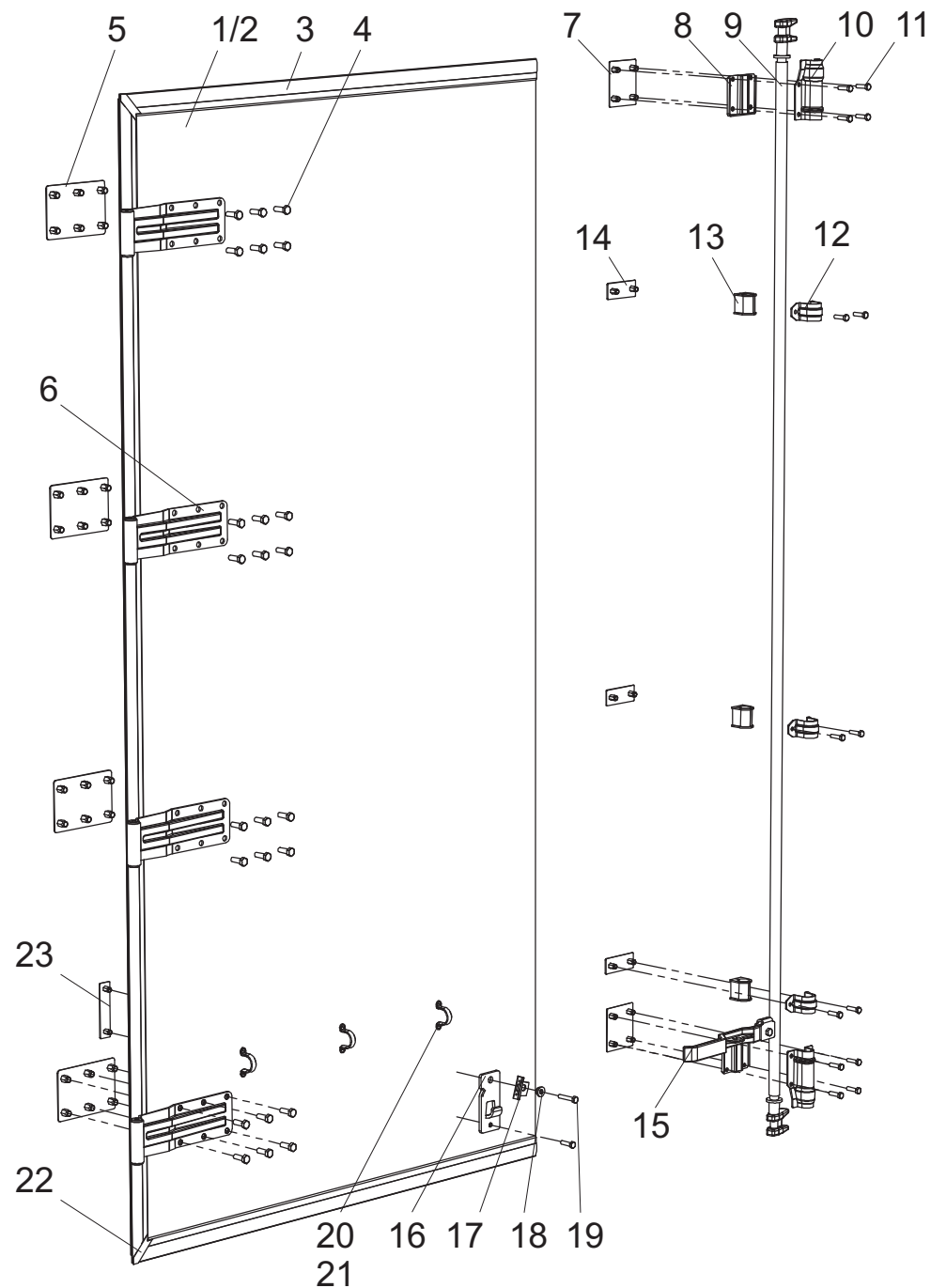
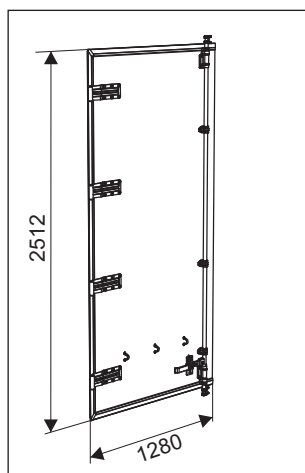
Установка проёма с дверями 97461-6300100-91

ПОЗ.	№ ДЕТАЛИ	НАИМЕНОВАНИЕ	КОЛ-ВО.
1	97461-5601500-11	Стойка левая	1
2	97461-5601500-10	Стойка правая	1
3	97461-6301300-11	Дверь левая	1
4	97461-6301300-10	Дверь правая	1
5	1282000130	Болт М10х130	8
6	97461-6300009	Ловушка с покрытием	4
7	1282001035	Болт М10х30	4
8	1286010010	Шайба 10	4
9	1283000110	Гайка М10 самостопорящаяся	4
10	1282001640	Болт М16	8
11	1286010016	Шайба 16	8
12	1283000116	Гайка М16 самостопорящаяся	8



Дверь левая 97461-6301300-11

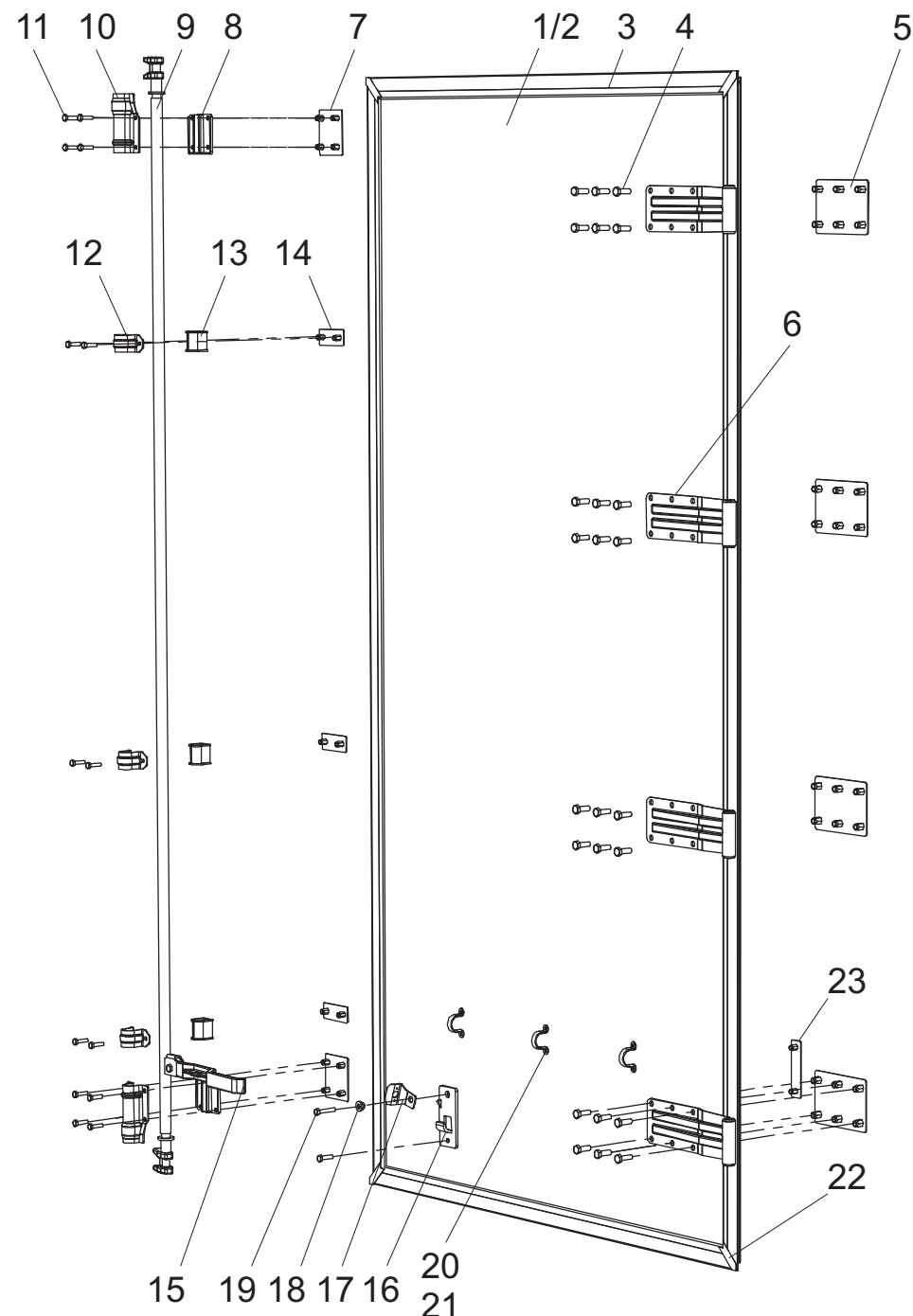
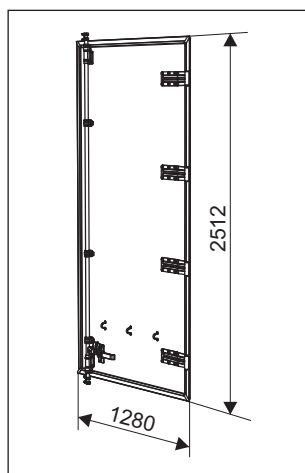
ПОЗ.	№ ДЕТАЛИ	НАИМЕНОВАНИЕ	КОЛ-ВО.
1	97461-6301301	Панель фанера 21x1220x2440	1
2	97461-6301302	Удлинитель	1
3	2546312308	Профиль 11.32375 "POMMIER"	
4	1282001035	Болт M10x30	25
5	97461-6301028	Пластина в сборе	4
6	29481-565310	Петля	4
7	2555Л-6302025	Пластина	2
8	2312520163	Прокладка пластиковая RLLS14-0101.03A	2
9	97461-6301100-21	Замок двери	1
10	231250162	Кронштейн большой RLLS14-0101.03	2
11	1282000830	Болт M8x30	17
12	2312520164	Кронштейн малый RLLS14-0101.04	3
13	2312520165	Прокладка пластиковая RLLS14-0101.04A	6
14	97461-6301330	Пластина в сборе	3
15	23125201171	Ручка RLLS14-0101.05	1
16	23125201173	Запор RLLS14-0101.07	1
17	23125201174	Фиксатор RLLS14-0101.07A	1
18	23125201175	Втулка RLLS14-0101.07	1
19	1282001845	Болт M8x45	1
20	97461-6000171-01	Скоба	3
21	1284010420	Шуруп 4-4x20	12
22	97461-6301007	Накладка	4
23	97461-6301335	Пластина в сборе	2



Дверь правая 97461-6301300-10

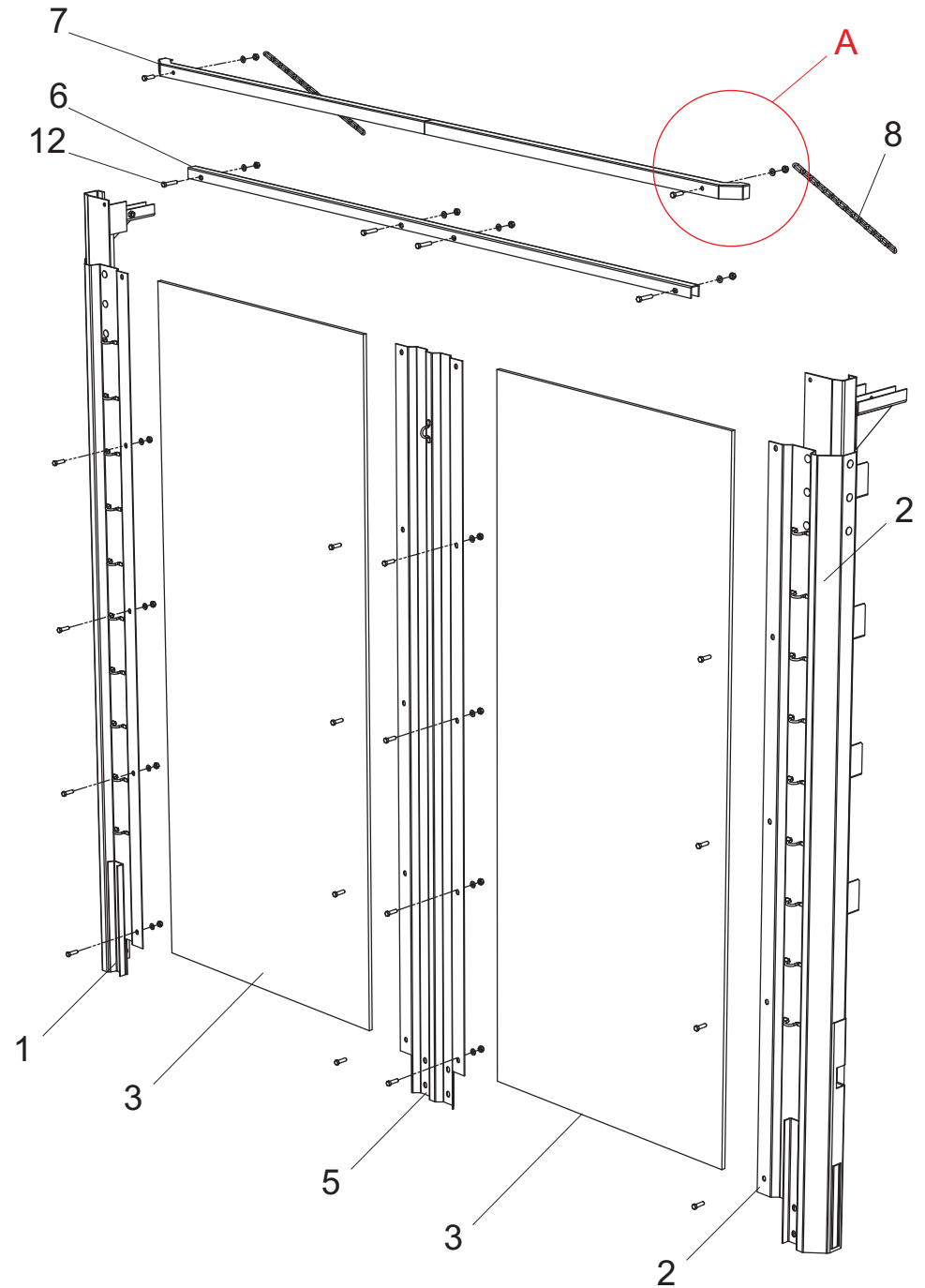
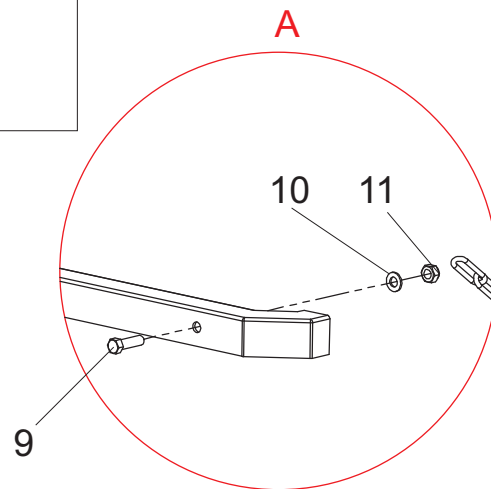
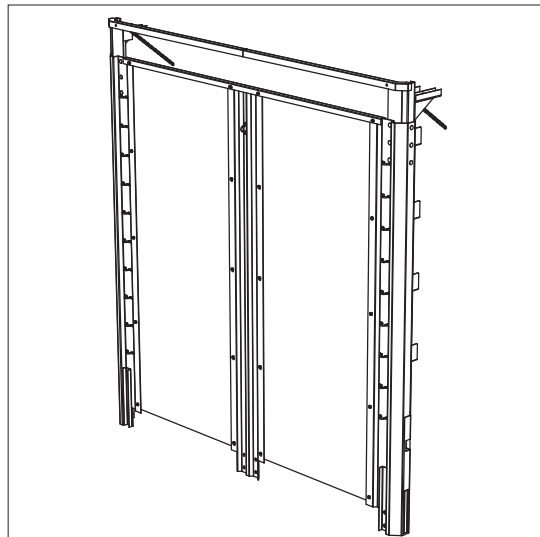


ПОЗ.	№ ДЕТАЛИ	НАИМЕНОВАНИЕ	КОЛ-ВО.
1	97461-6301301	Панель фанера 21x1220x2440	1
2	97461-6301302	Удлинитель	1
3	2546312308	Профиль 11.32375 "POMMIER"	
4	1282001035	Болт M10x30	25
5	97461-6301028	Пластина в сборе	4
6	29481-565310	Петля	4
7	2555Л-6302025	Пластина	2
8	2312520163	Прокладка пластиковая RLLS14-0101.03A	2
9	97461-6301100-20	Замок двери	1
10	231250162	Кронштейн большой RLLS14-0101.03	2
11	1282000830	Болт M8x30	17
12	2312520164	Кронштейн малый RLLS14-0101.04	3
13	2312520165	Прокладка пластиковая RLLS14-0101.04A	6
14	97461-6301330	Пластина в сборе	3
15	23125201171	Ручка RLLS14-0101.05	1
16	23125201173	Запор RLLS14-0101.07	1
17	23125201174	Фиксатор RLLS14-0101.07A	1
18	23125201175	Втулка RLLS14-0101.07	1
19	1282001845	Болт M8x45	1
20	97461-6000171-01	Скоба	3
21	1284010420	Шуруп 4-4x20	12
22	97461-6301007	Накладка	4
23	97461-6301335	Пластина в сборе	2

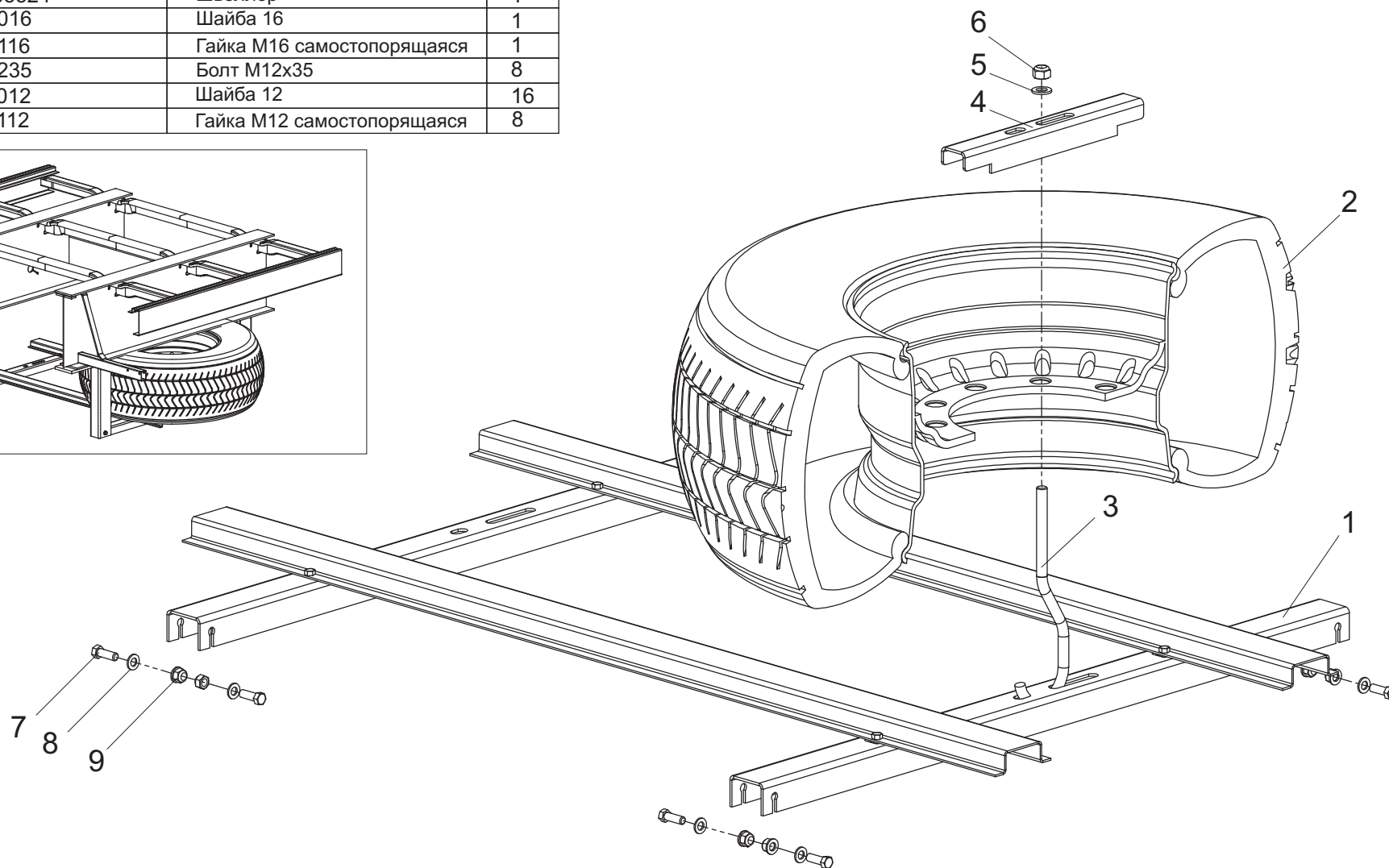
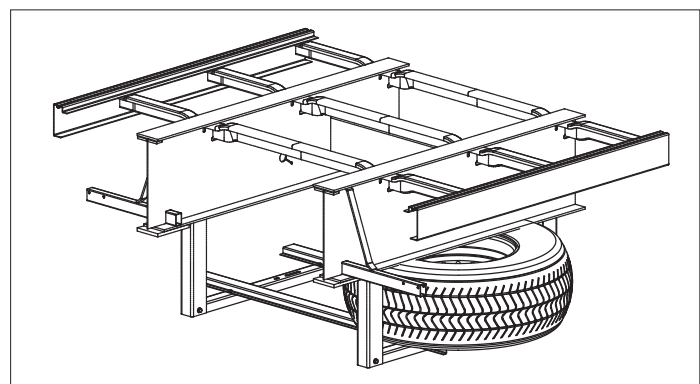


Передний щит 97461-5302710

ПОЗ.	№ ДЕТАЛИ	НАИМЕНОВАНИЕ	КОЛ-ВО.
1	97461-5302600	Стойка правая	1
2	97461-5302600-01	Стойка левая	1
3	97461-5301421	Лист	2
5	97461-5301490	Стойка средняя	1
6	97461-5301412	Швеллер	1
7	97461-5301420	Балка верхняя	1
8	97461-5302715	Цепь	2
9	1282001035	Болт M10x30	18
10	1286010010	Шайба 10	44
11	1283000110	Гайка M10 самостопорящаяся	22
12	1282001050	Болт M10x50	4

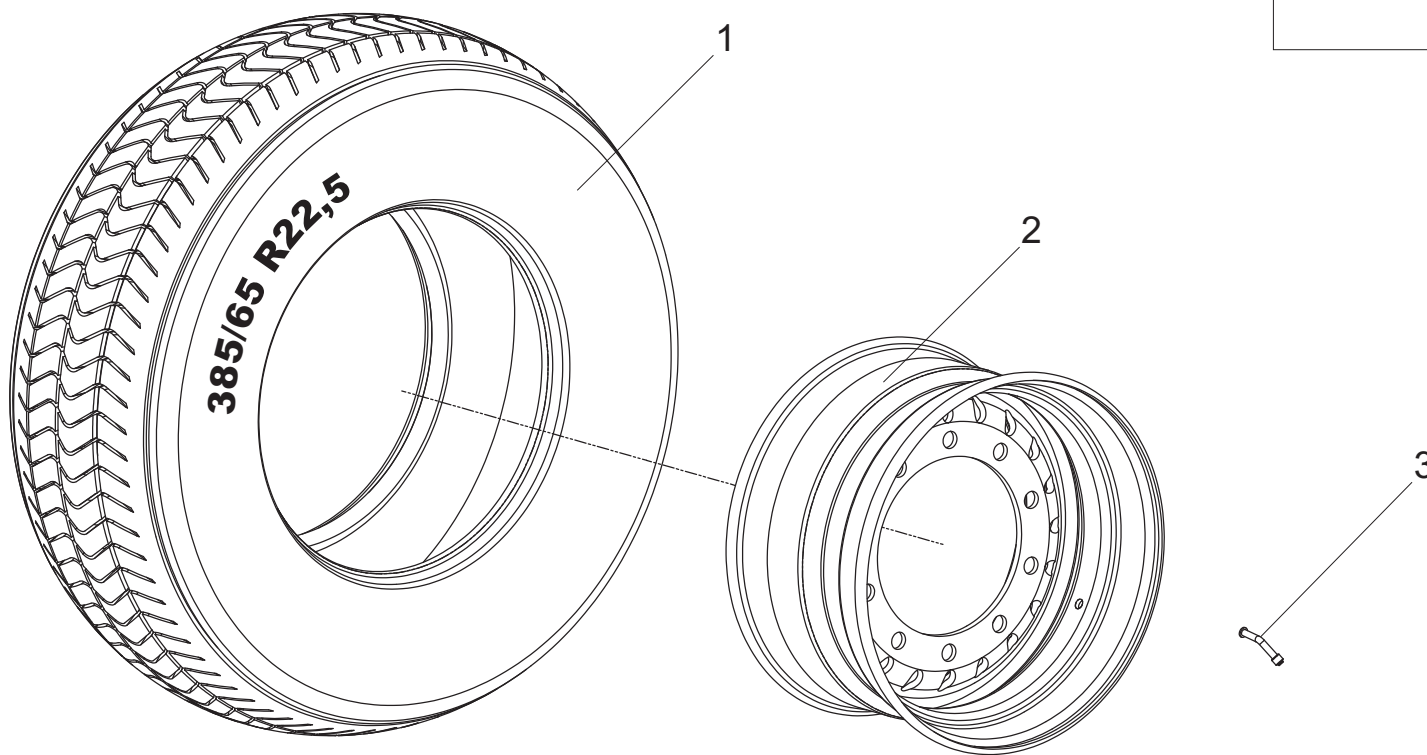
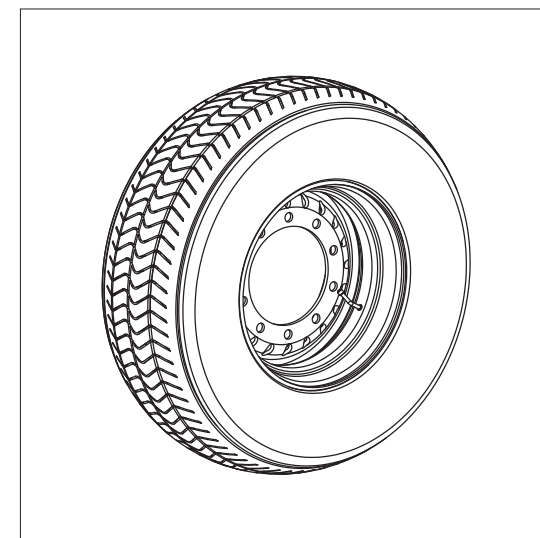


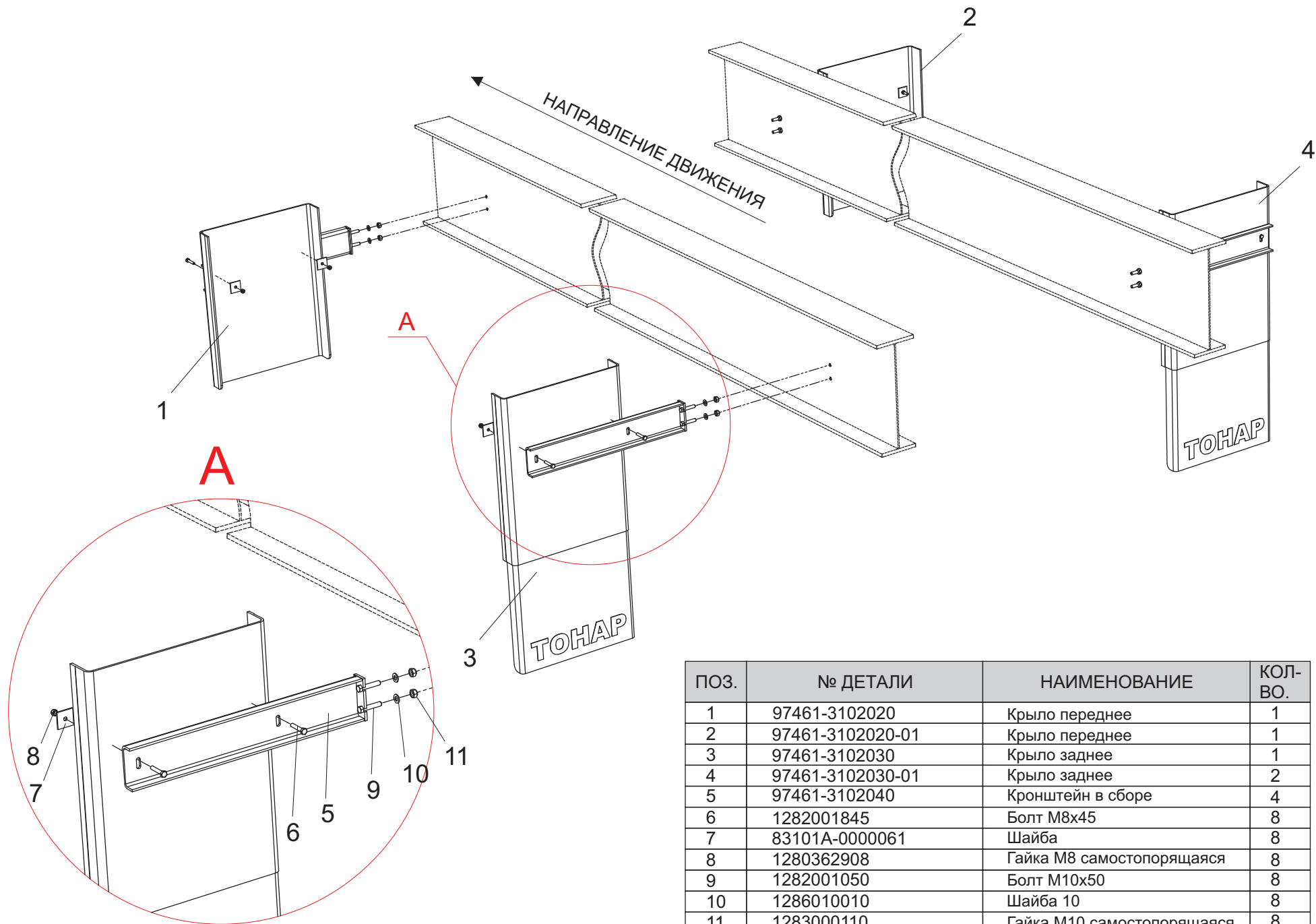
ПОЗ.	№ ДЕТАЛИ	НАИМЕНОВАНИЕ	КОЛ-ВО.
1	9746-3105505	Кронштейн в сборе	1
2	9746-3107010	Колесо в сборе	1
3	9746-3105503	Крюк	1
4	9746-3105524	Швеллер	1
5	1286010016	Шайба 16	1
6	1283000116	Гайка М16 самостопорящаяся	1
7	1282001235	Болт М12х35	8
8	1286010012	Шайба 12	16
9	1283000112	Гайка М12 самостопорящаяся	8



Колесо в сборе 9746-3107010

Поз.	№ Детали	Наименование	Кол-во
1	2521015214	Шина 385/65 R22.5	1
2	4592440022	Диск 11,75x22,5	1
3	3417010503	Вентиль колеса	1





ПОЗ.	№ ДЕТАЛИ	НАИМЕНОВАНИЕ	КОЛ-ВО.
1	97461-3102020	Крыло переднее	1
2	97461-3102020-01	Крыло переднее	1
3	97461-3102030	Крыло заднее	1
4	97461-3102030-01	Крыло заднее	2
5	97461-3102040	Кронштейн в сборе	4
6	1282001845	Болт М8х45	8
7	83101А-0000061	Шайба	8
8	1280362908	Гайка М8 самостопорящаяся	8
9	1282001050	Болт М10х50	8
10	1286010010	Шайба 10	8
11	1283000110	Гайка М10 самостопорящаяся	8

Общий вид полцприцепа модели 97461Д-000040-20

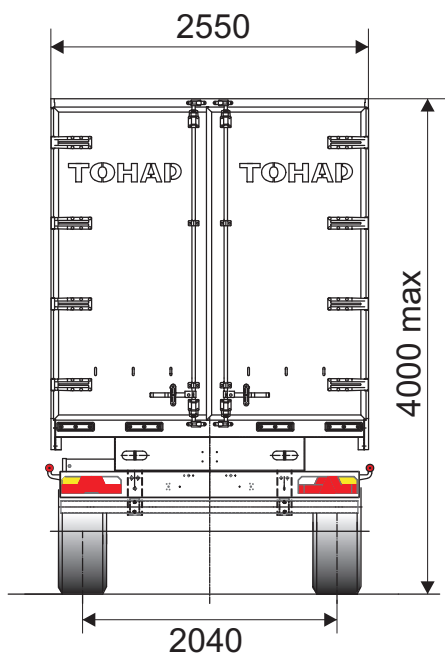
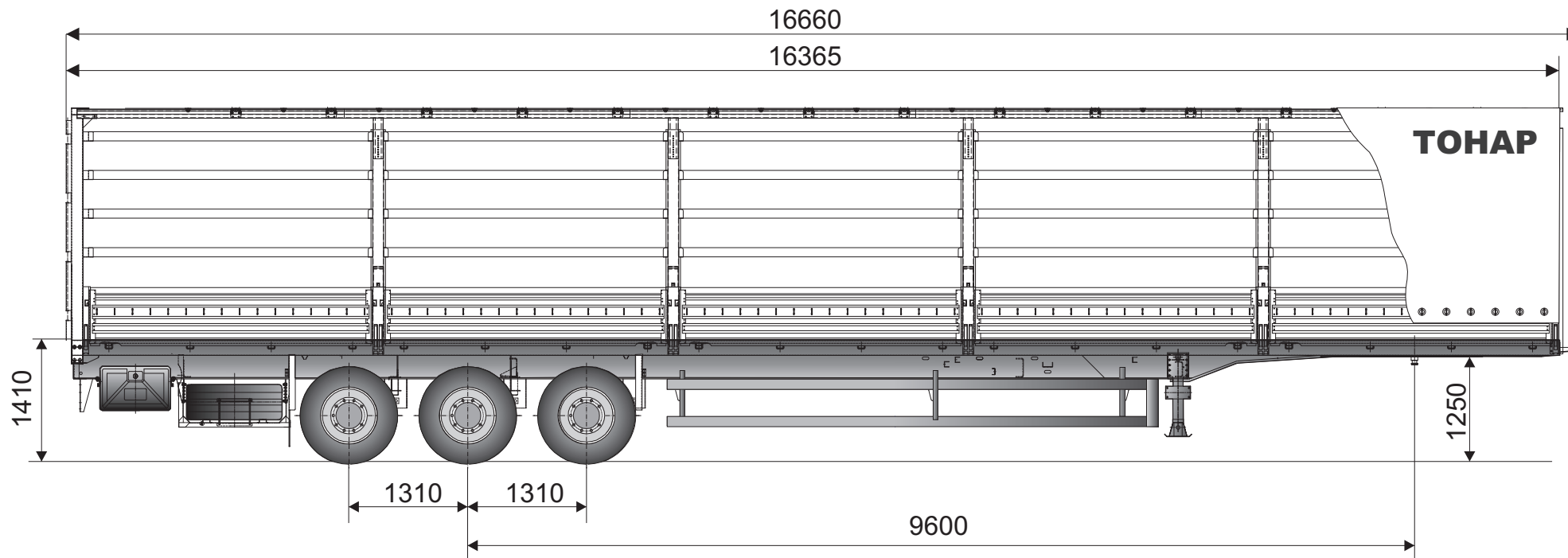
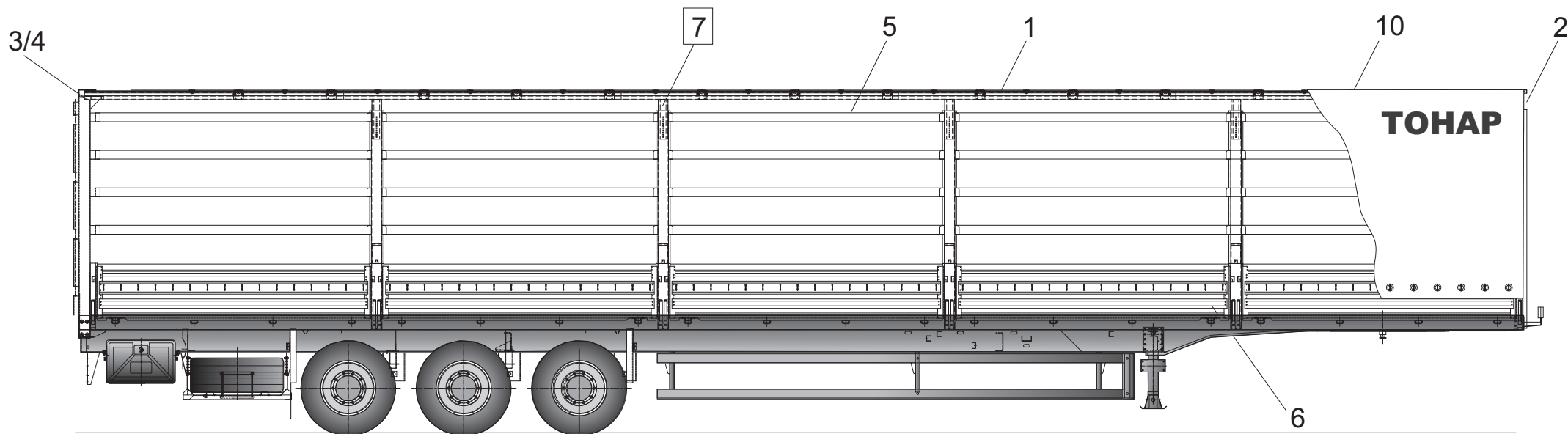
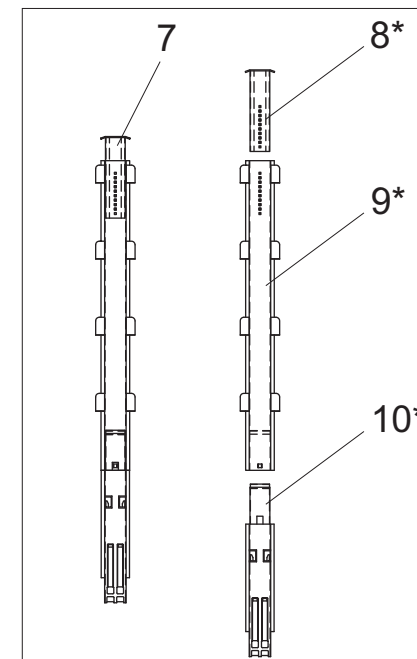


Схема каркаса тента для 97461Д-000040-20 (L=16,3м.)

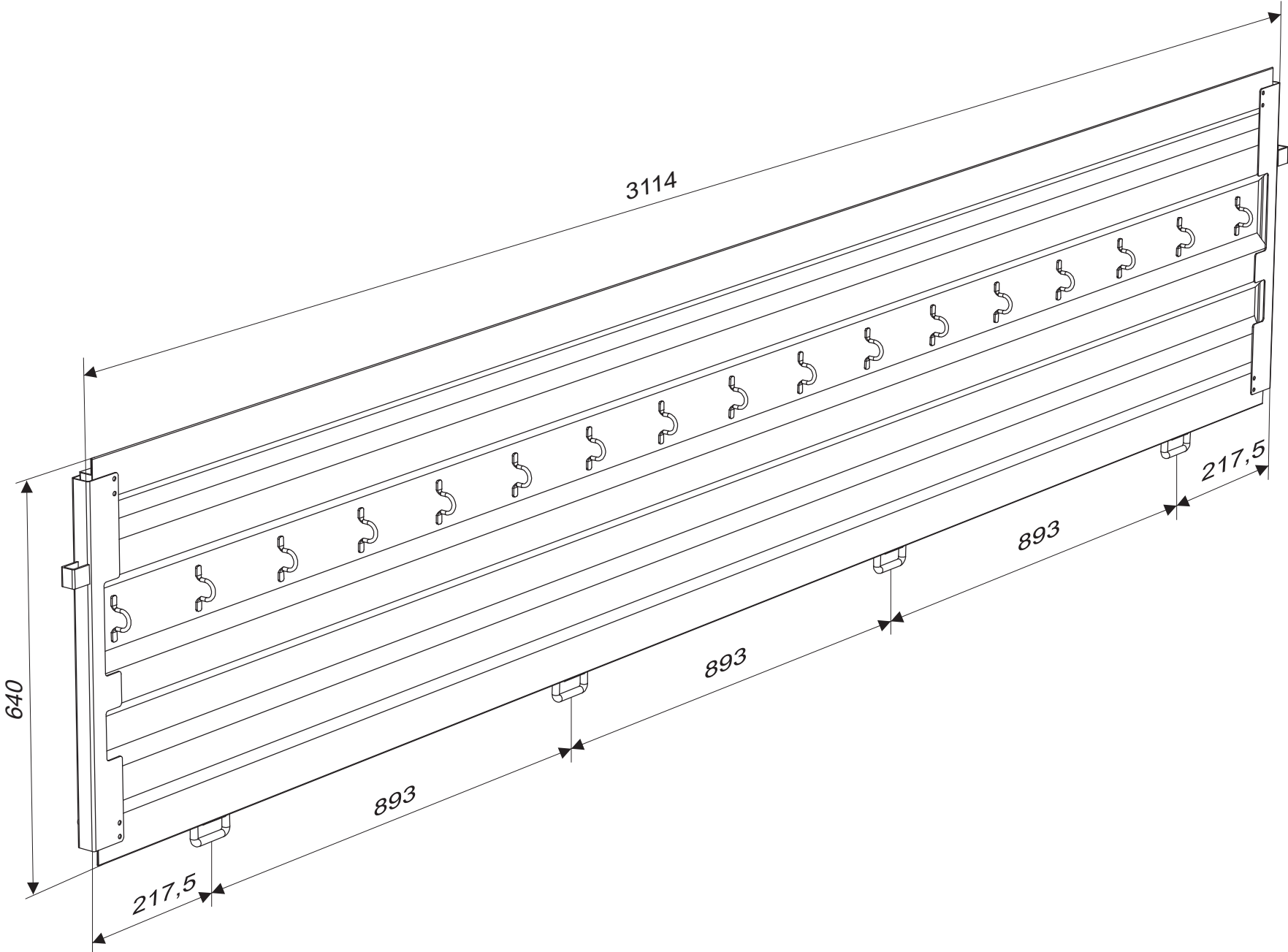


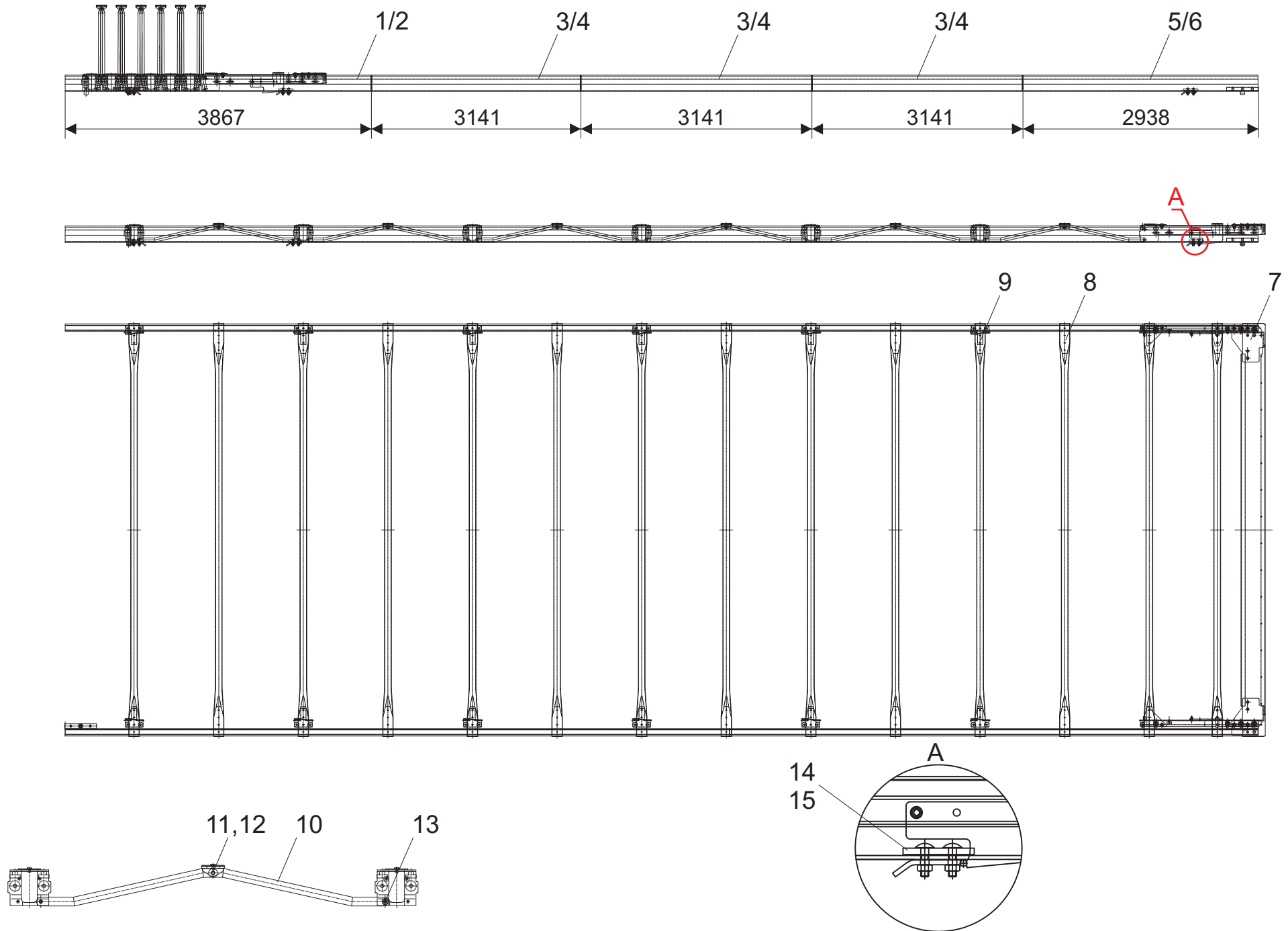
Поз.	№ Детали	Наименование	Кол-во
1	97461Д-6003600-10	Установка механизма сдвижного тента TSE	1
2	97461-5302710	Передний щит	1
3	97461-5601500-10	Стойка с замком (правая)	1
4	97461-5601500-11	Стойка с замком (левая)	1
5	97461Д-6001011-20	Доска 25x105x3120мм.	40
6	97461Д-5400500	Борт	10
7	97461-6003500	Стойка HidroMetall	8
8*	97461-6003353	Верхняя часть стойки	2
9*	97461-6003352	Средняя часть стойки	1
10*	97461-6003351	Нижняя часть стойки	1
11	97461Д-6000010-30	Тент в сборе	1

Стойка 97461-6003500

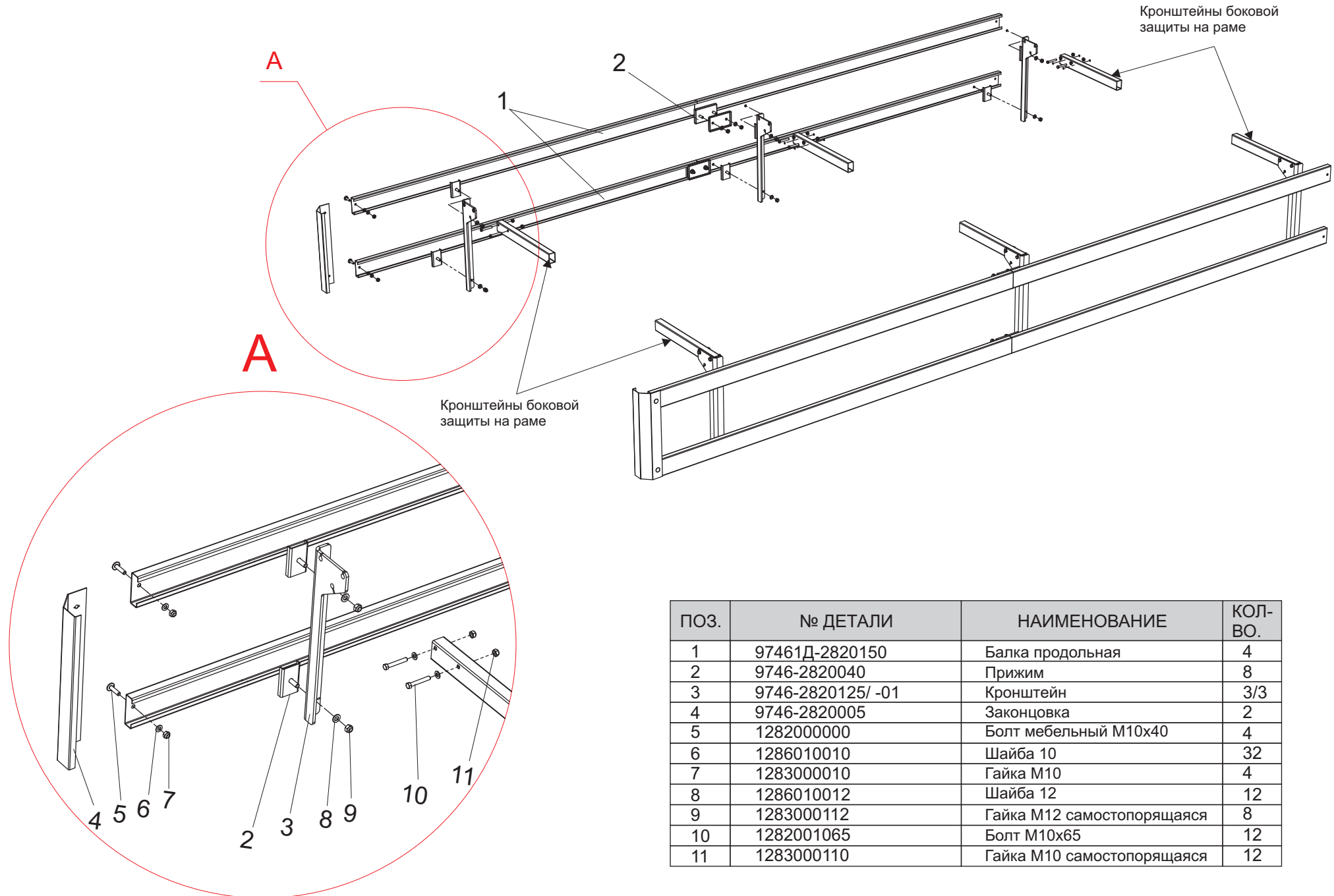


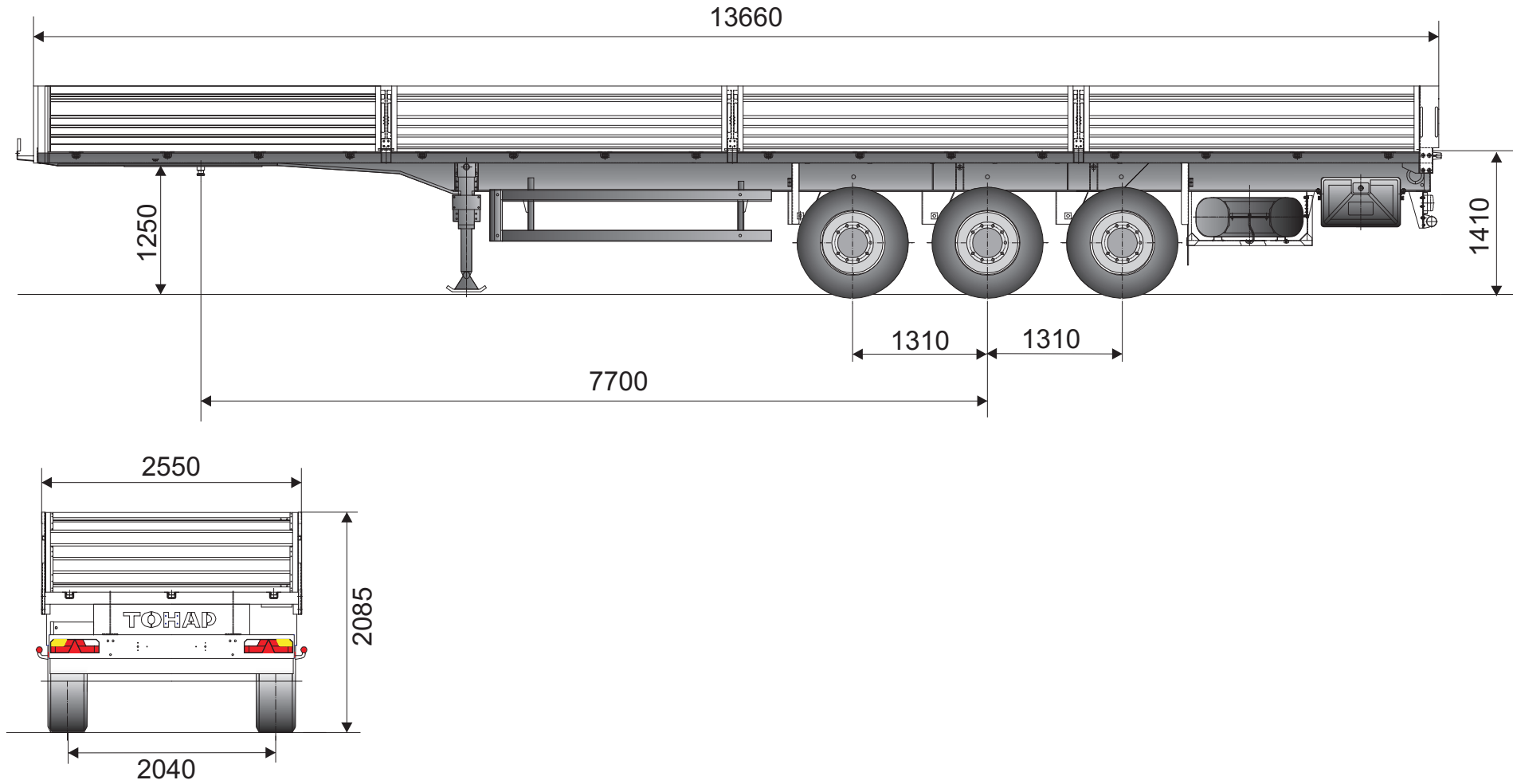
8*, 9*, 10* - входят в состав 6003500 Стойка

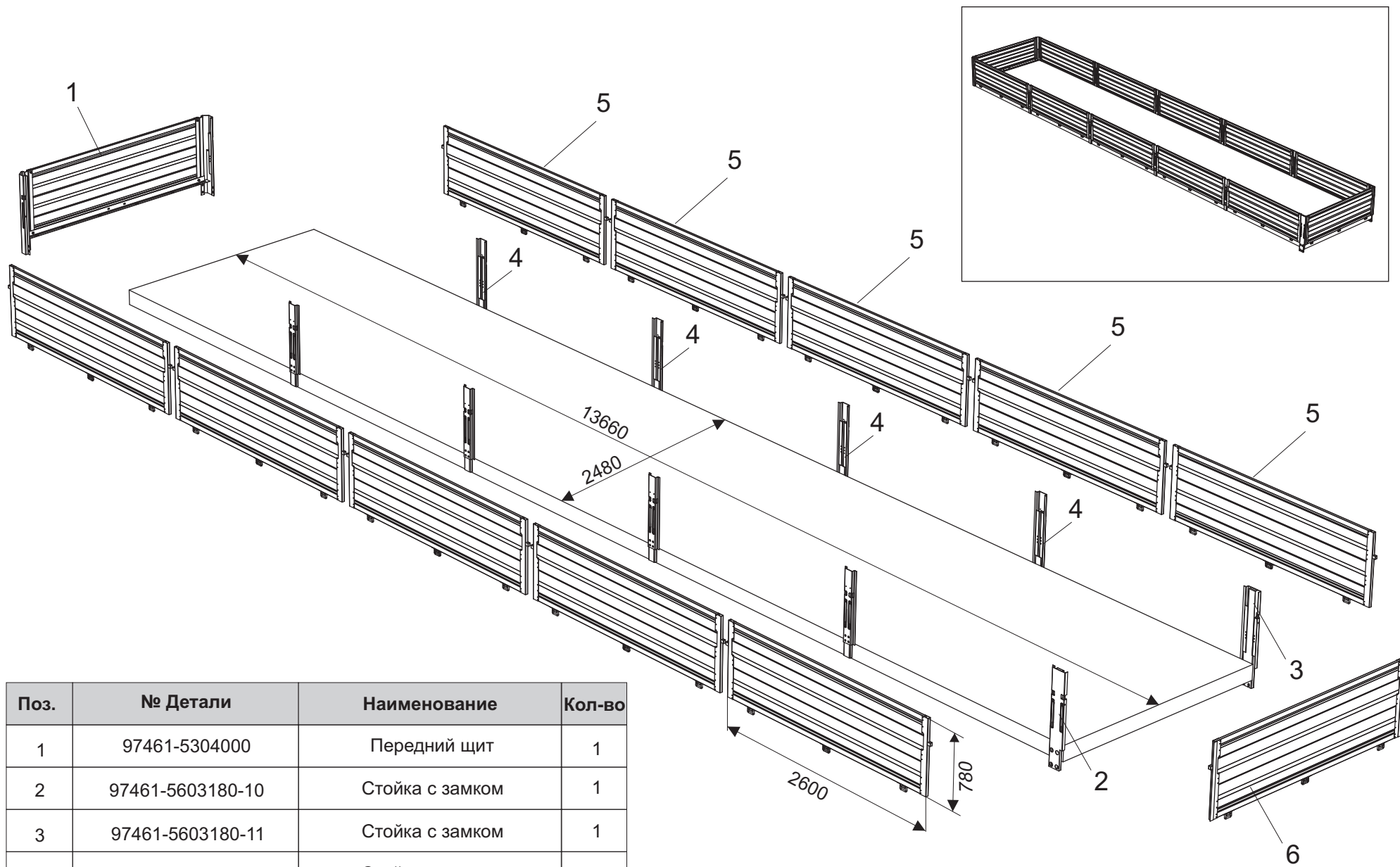




Поз.	№ по каталогу TSE	Наименование	Кол-во
1	203-51.210	Передний продольный профиль левый 3867мм	1
2	203-51.220	Передний продольный профиль правый 3867мм	1
3	203-51.430	Средний продольный профиль левый 3141мм	3
4	203-51.440	Средний продольный профиль правый 3141мм	3
5	97461Д-6003611	Задний продольный профиль правый 2938 мм	1
6	97461Д-6003611-01	Задний продольный профиль левый 2938 мм	1
7	307-51.500	Задняя каретка	1
8	300-51.210	Поперечина без роликов	14
9	300-51.110	Поперечина с роликами	15
10	300-51.015	Рычаг	58
11	300-51.020	Стопорный палец	30
12	300-51.021	Стопор	30
13	000-06.052	Гайка М8	58
14	300-51.690	Фиксатор правый	1
15	300-51.680	Фиксатор левый	1
16	300-51.102	Профиль L-2675мм.	1
17	306-52.130	Пластина с роликами	8
18	321-51.100	Штанга	1
19	305-51.511	Штапик	1



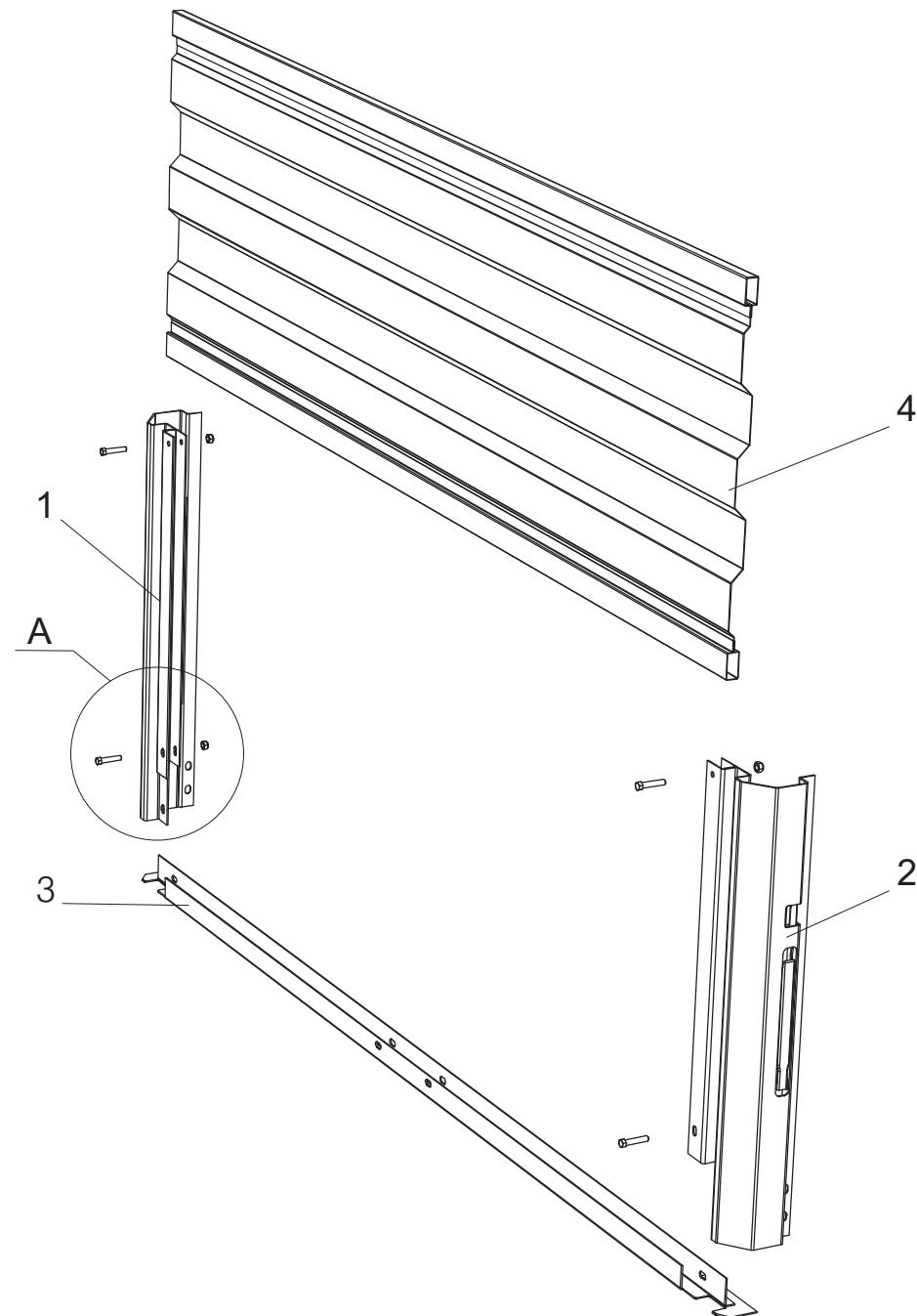
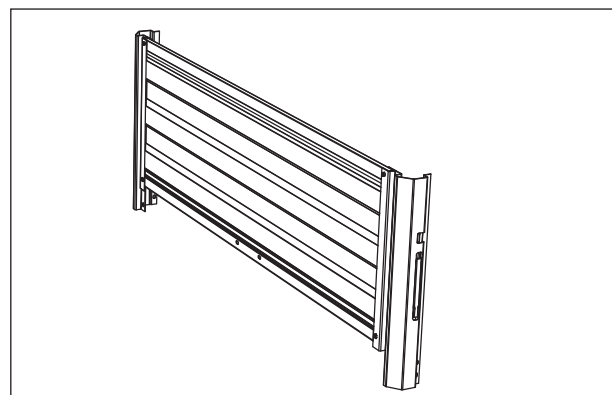
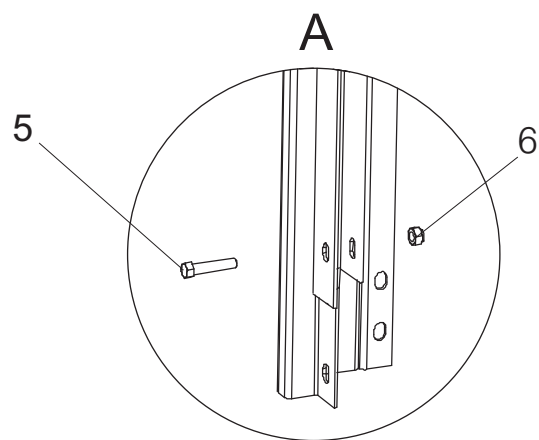


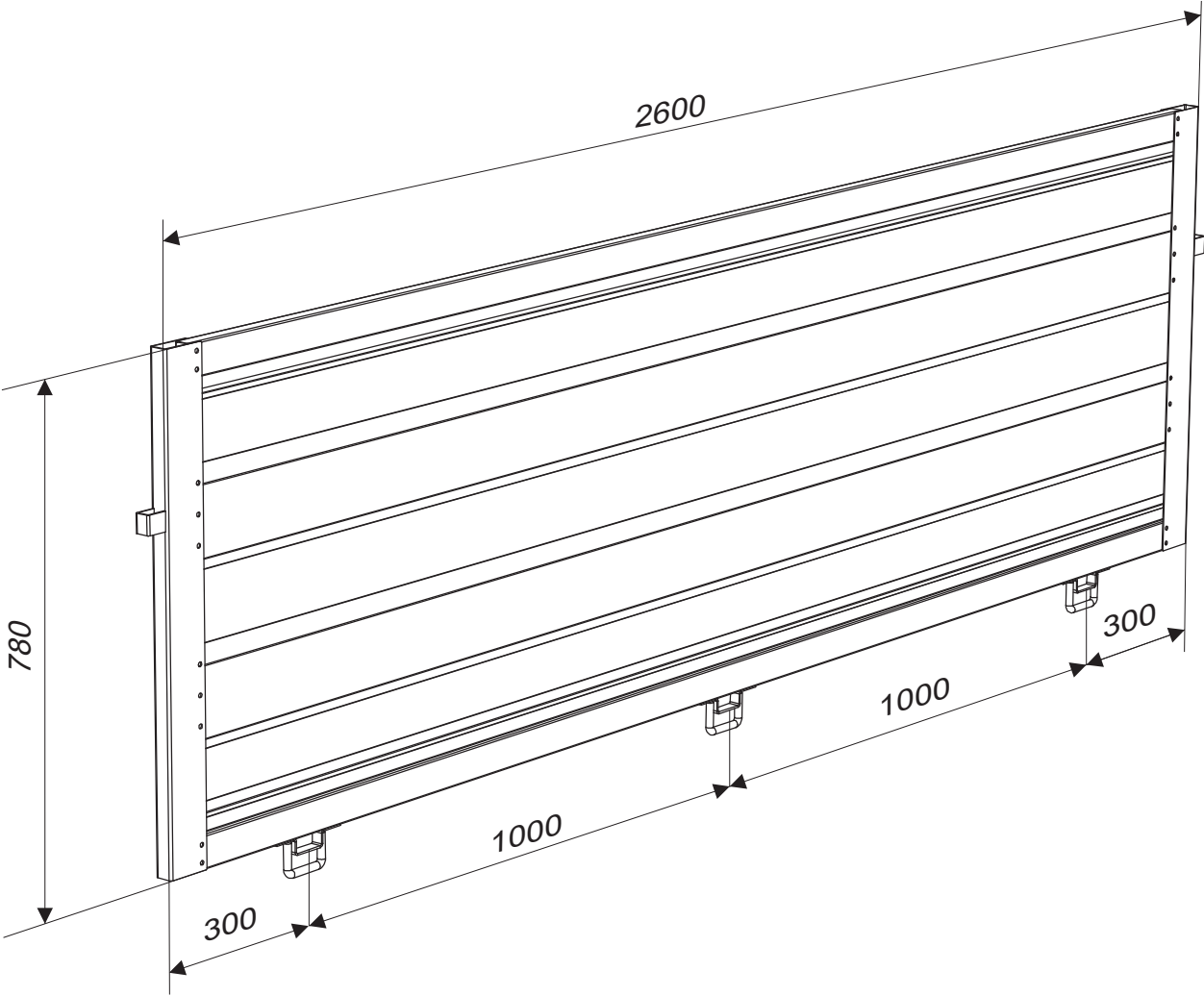


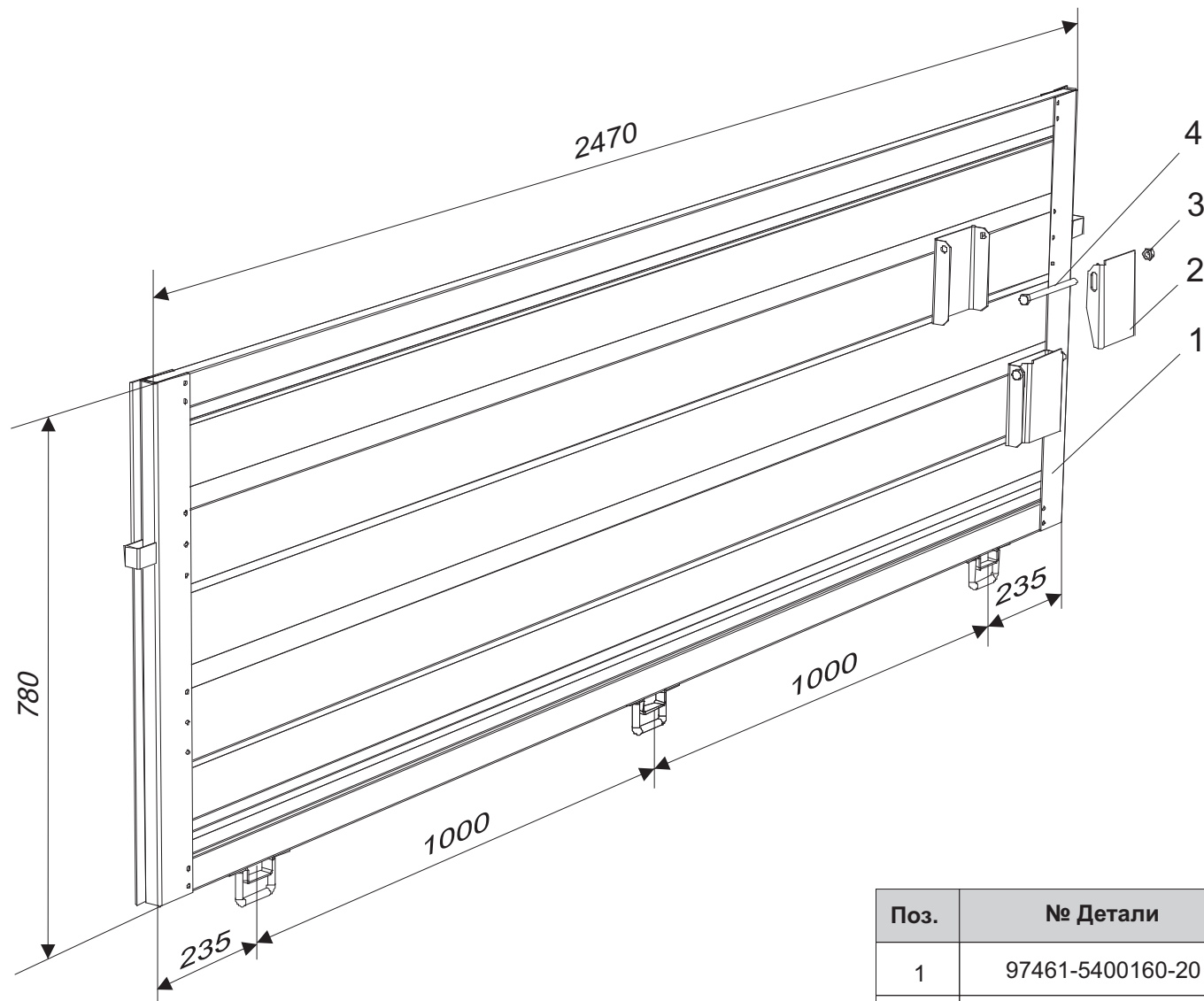
Поз.	№ Детали	Наименование	Кол-во
1	97461-5304000	Передний щит	1
2	97461-5603180-10	Стойка с замком	1
3	97461-5603180-11	Стойка с замком	1
4	97461-6003280	Стойка с замком	8
5	97461-5400160-10	Борт	10
6	97461-5400190	Борт задний с подножкой	1

ПЕРЕДНИЙ ЩИТ 97461-5304000

Поз.	№ Детали	Наименование	Кол-во
1	97461-5303020	Стойка с замком	1
2	97461-5303020-01	Стойка с замком	1
3	97461-5301180-10	Уголок в сборе	1
4	97461-5400160-30	Панель передняя	1
5	1282001050	Болт М10х50	4
6	1283000110	Гайка М10 самостопорящ.	4

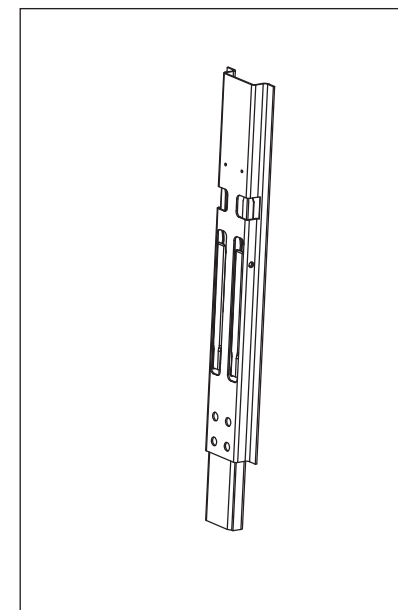
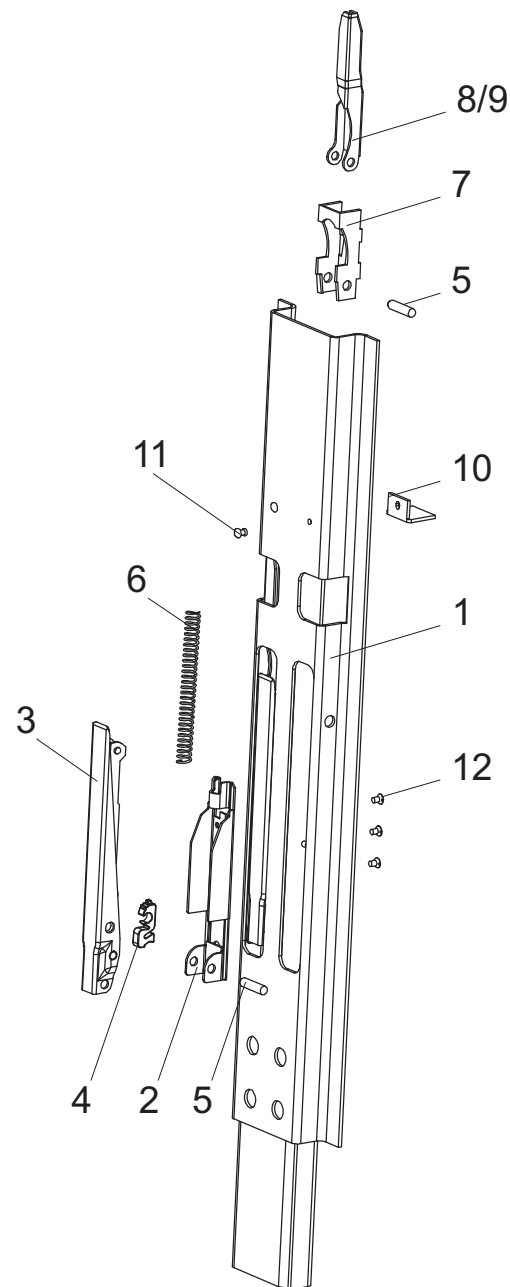


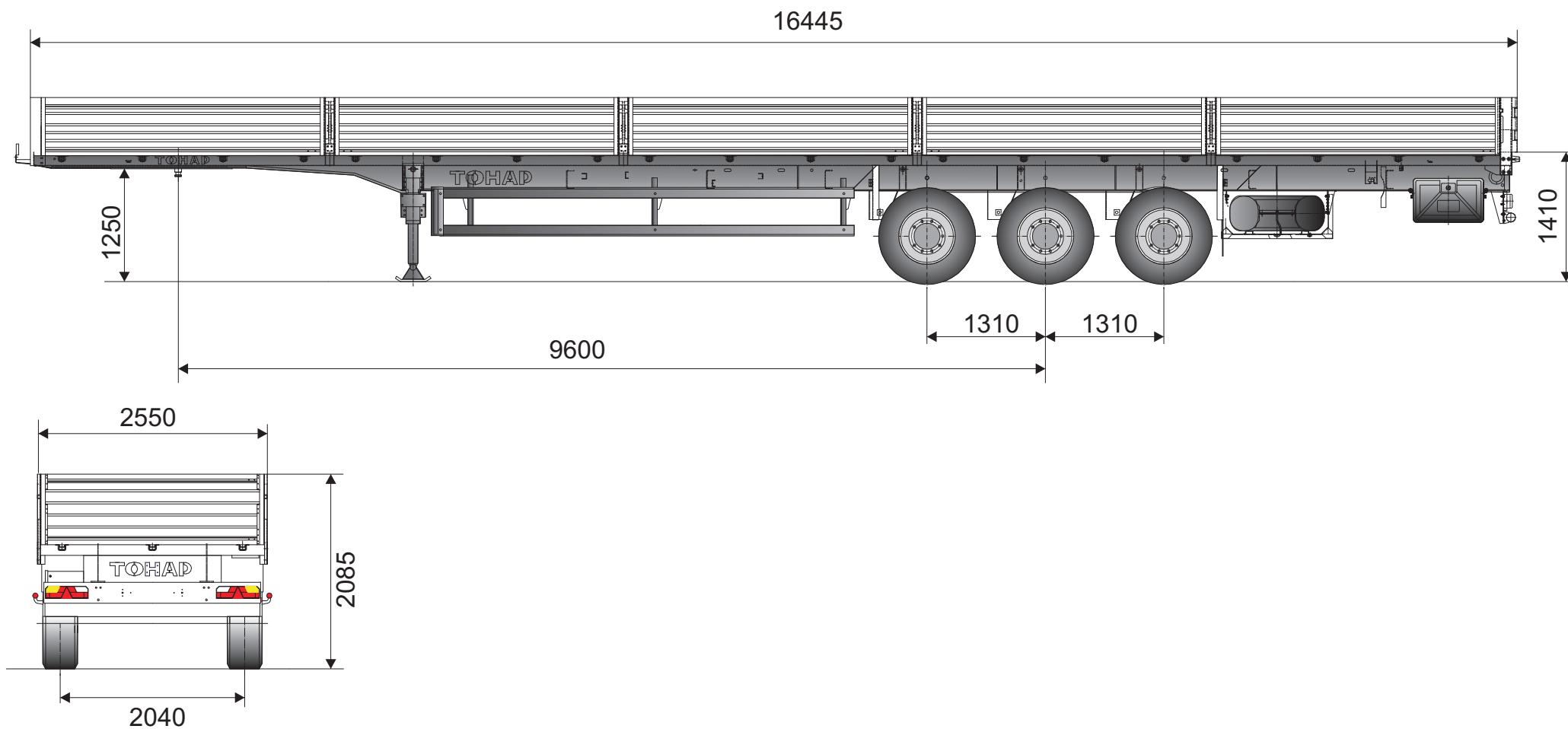


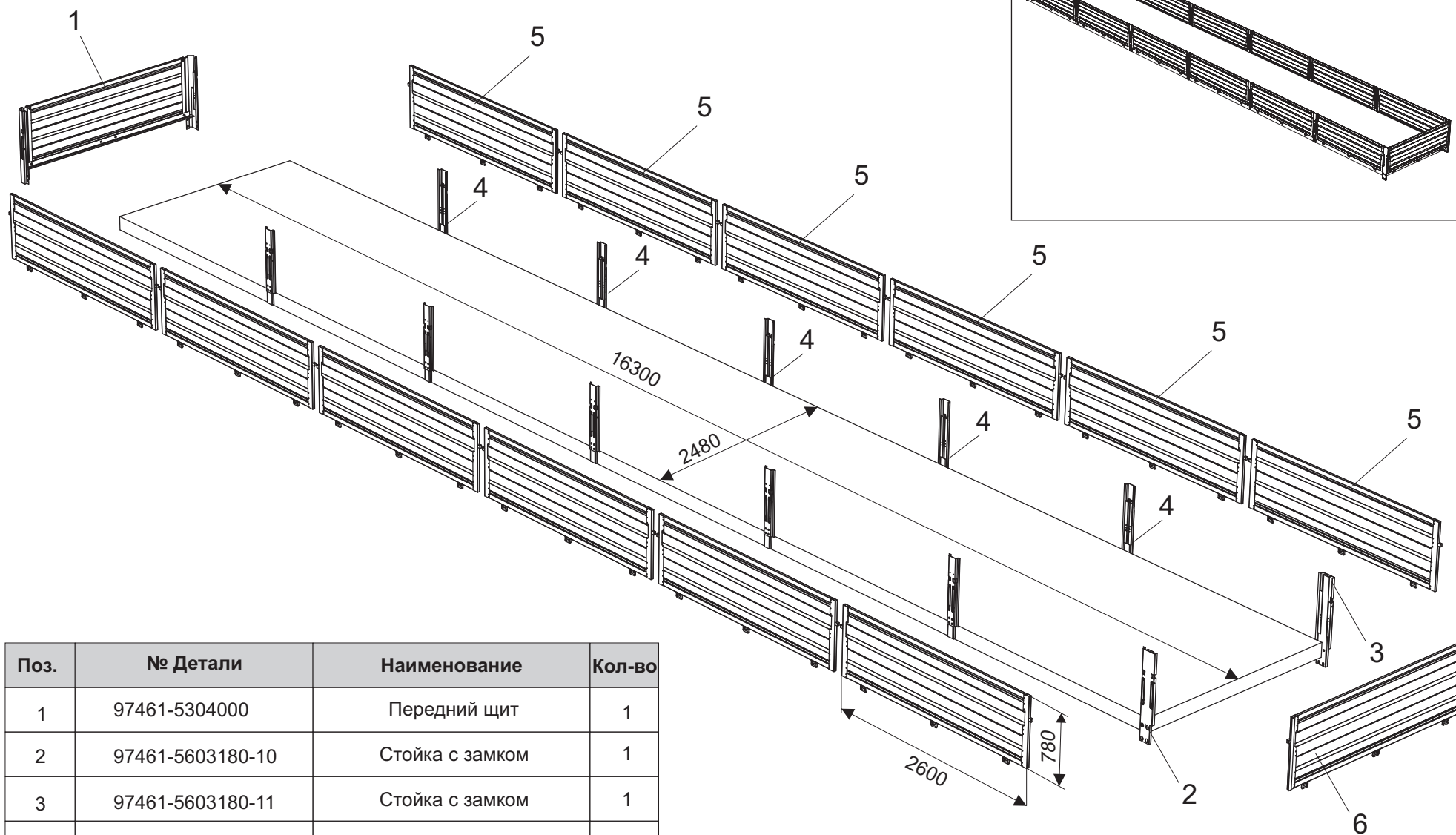


Поз.	№ Детали	Наименование	Кол-во
1	97461-5400160-20	Борт	1
2	97461-5400181	Швеллер	2
3	1282000145	Болт М10х150	2
4	1283000110	Гайка М10 самостопорящ.	2

Поз.	№ Детали	Наименование	Кол-во
1	97461-6003270	Стойка	1
2	97461-6002229	Кронштейн	2
3	97461-6002240	Ручка в сборе	2
4	4599165517	Крючок 97461-6002244	2
5	97461-6002224	Штифт	4
6	97461-6002212	Пружина	2
7	4599165516	Обойма 97461-6002213	2
8	97461-6002211	Ригель	1
9	97461-6002211-01	Ригель	1
10	97461-6003291	Уголок	2
11	1285004821	Заклепка ф4,8x11	2
10	1284000510	Винт М5х10 (впотай)	6

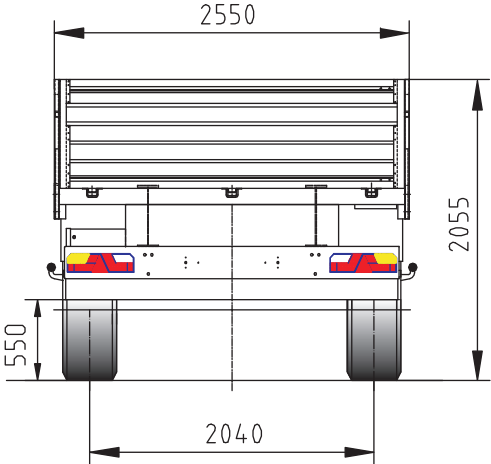
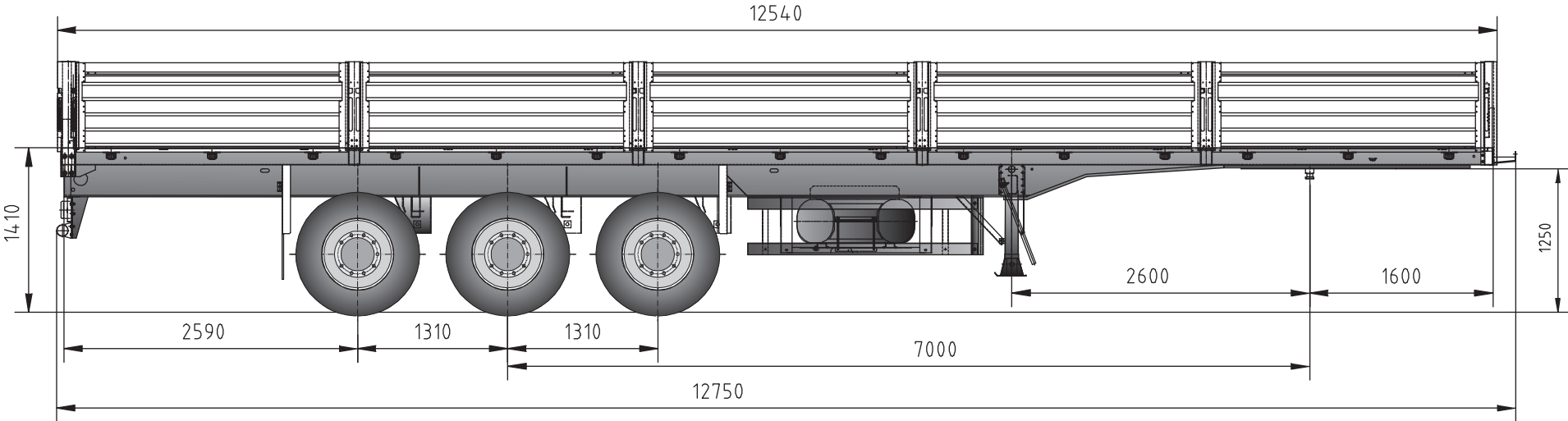


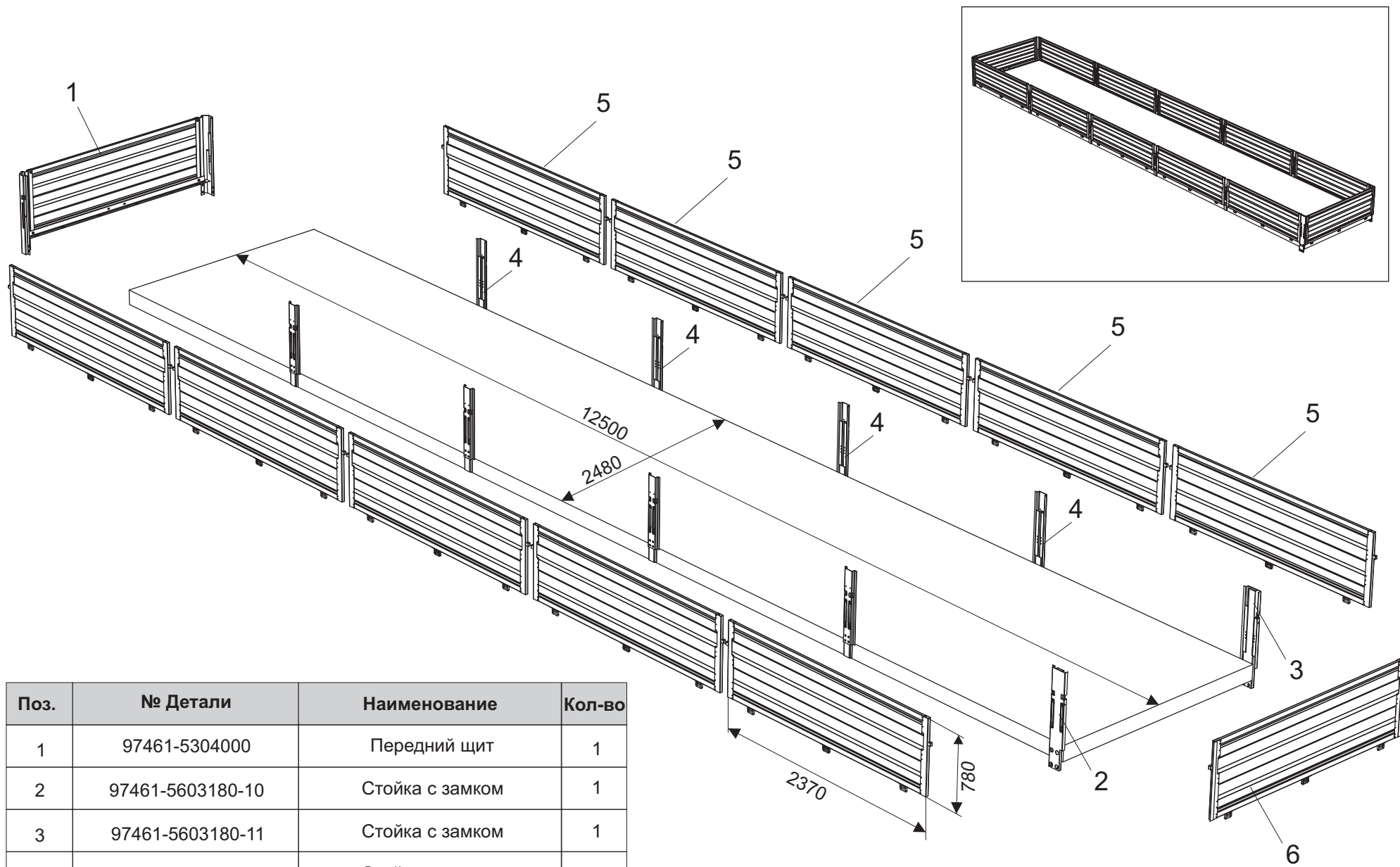




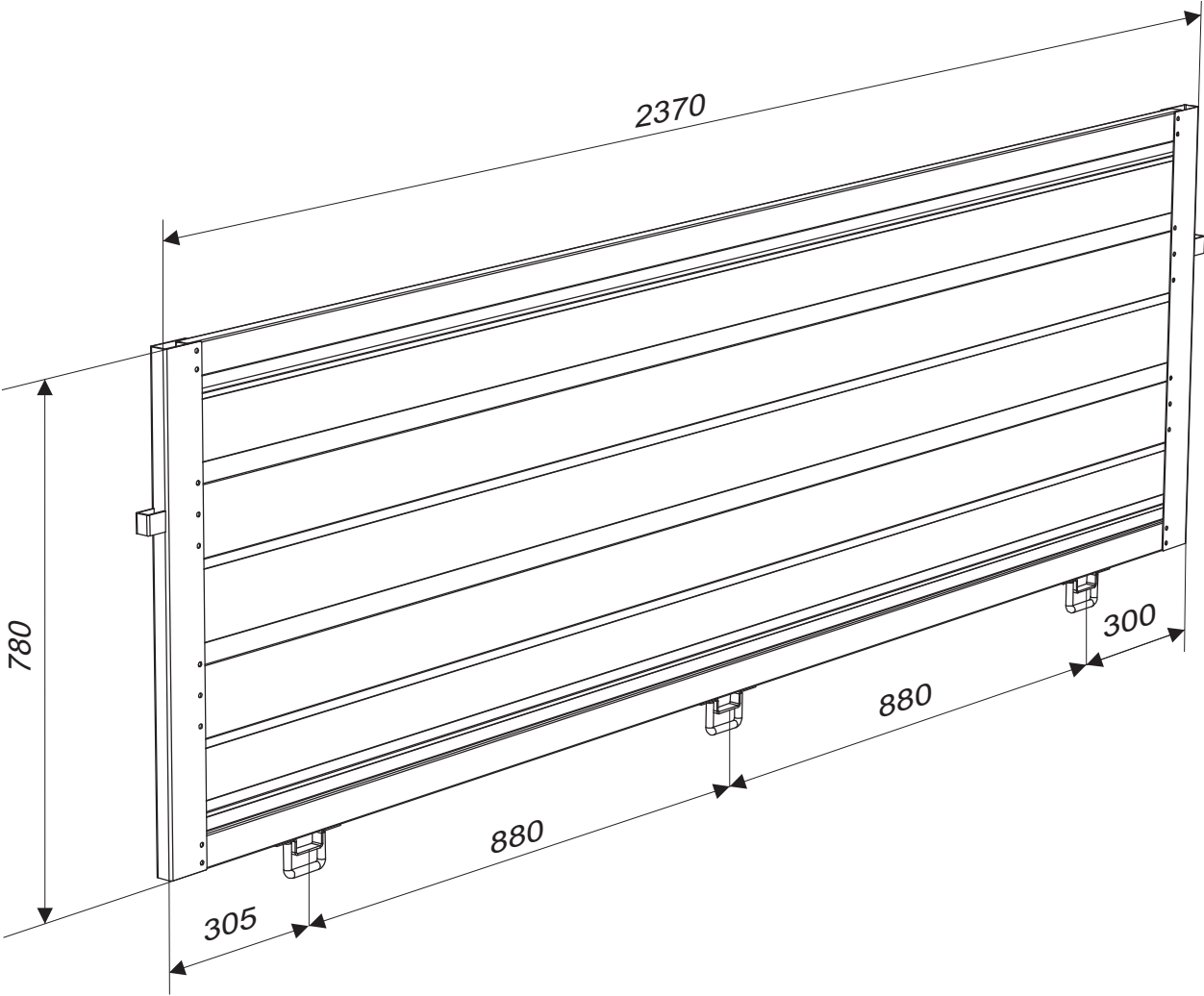
Поз.	№ Детали	Наименование	Кол-во
1	97461-5304000	Передний щит	1
2	97461-5603180-10	Стойка с замком	1
3	97461-5603180-11	Стойка с замком	1
4	97461-6003280	Стойка с замком	10
5	97461-5400160-10	Борт	12
6	97461-5400190	Борт задний с подножкой	1

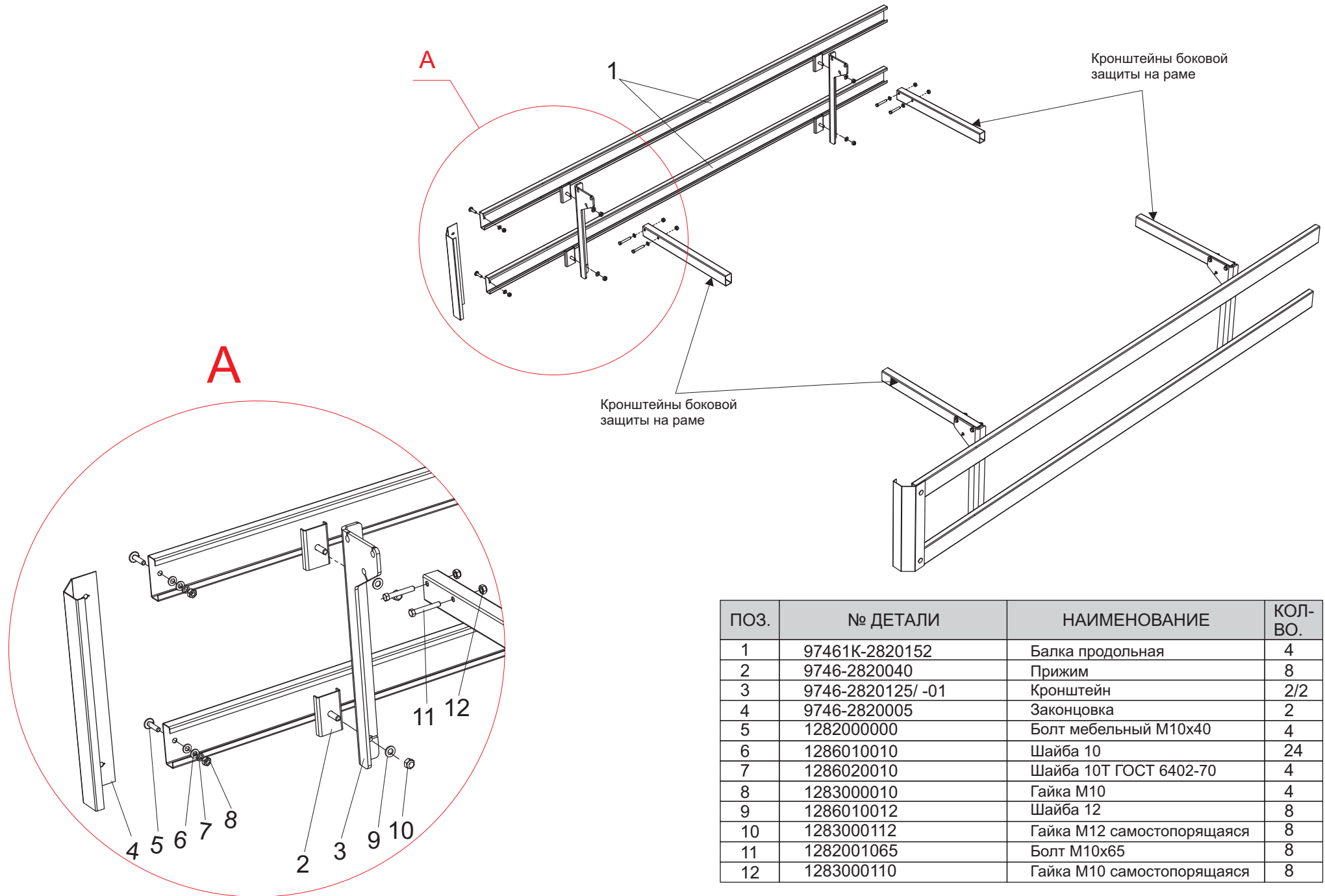
Общий вид полцприцепа модели 97461К-0000020



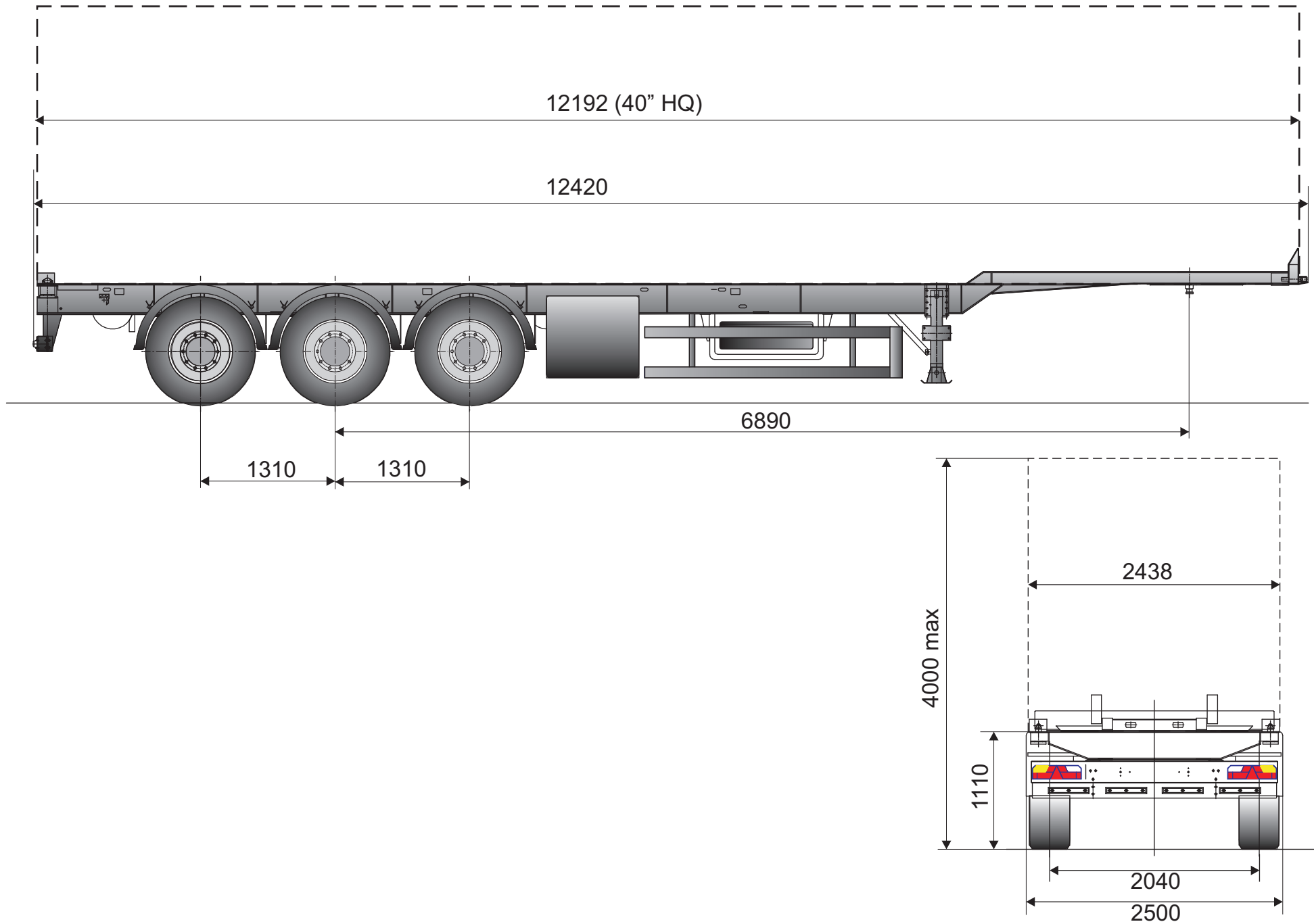


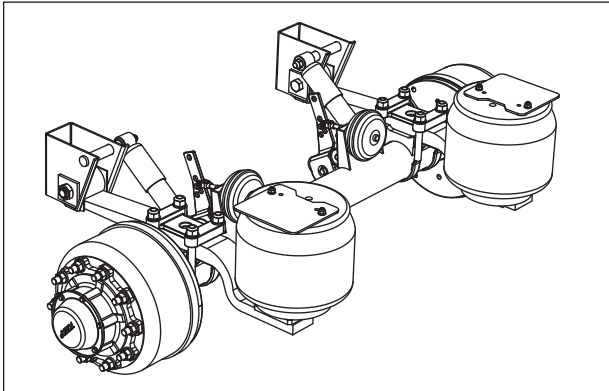
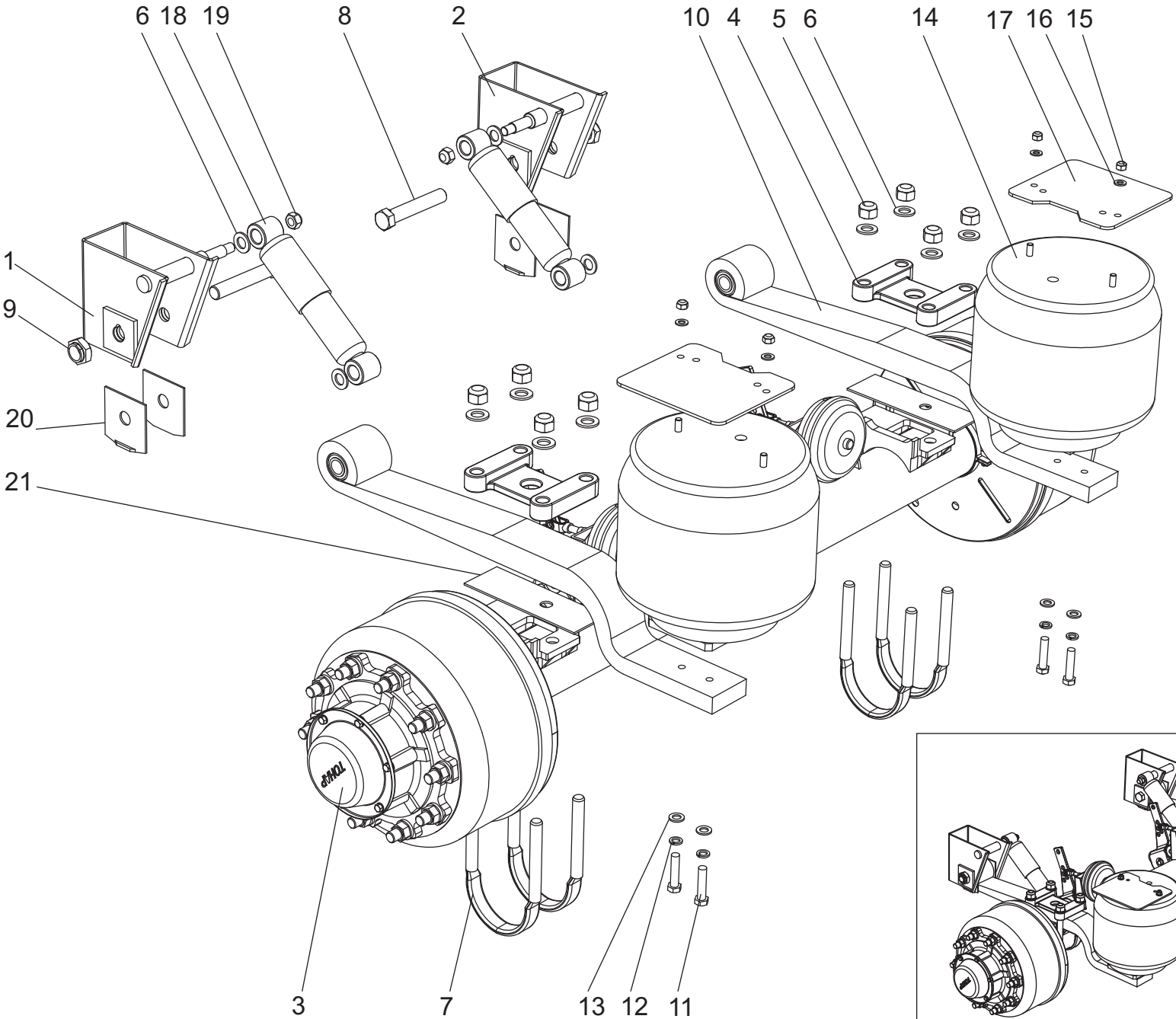
Поз.	№ Детали	Наименование	Кол-во
1	97461-5304000	Передний щит	1
2	97461-5603180-10	Стойка с замком	1
3	97461-5603180-11	Стойка с замком	1
4	97461-6003280	Стойка с замком	8
5	97461К-5400160	Борт	10
6	97461-5400190	Борт задний с подножкой	1



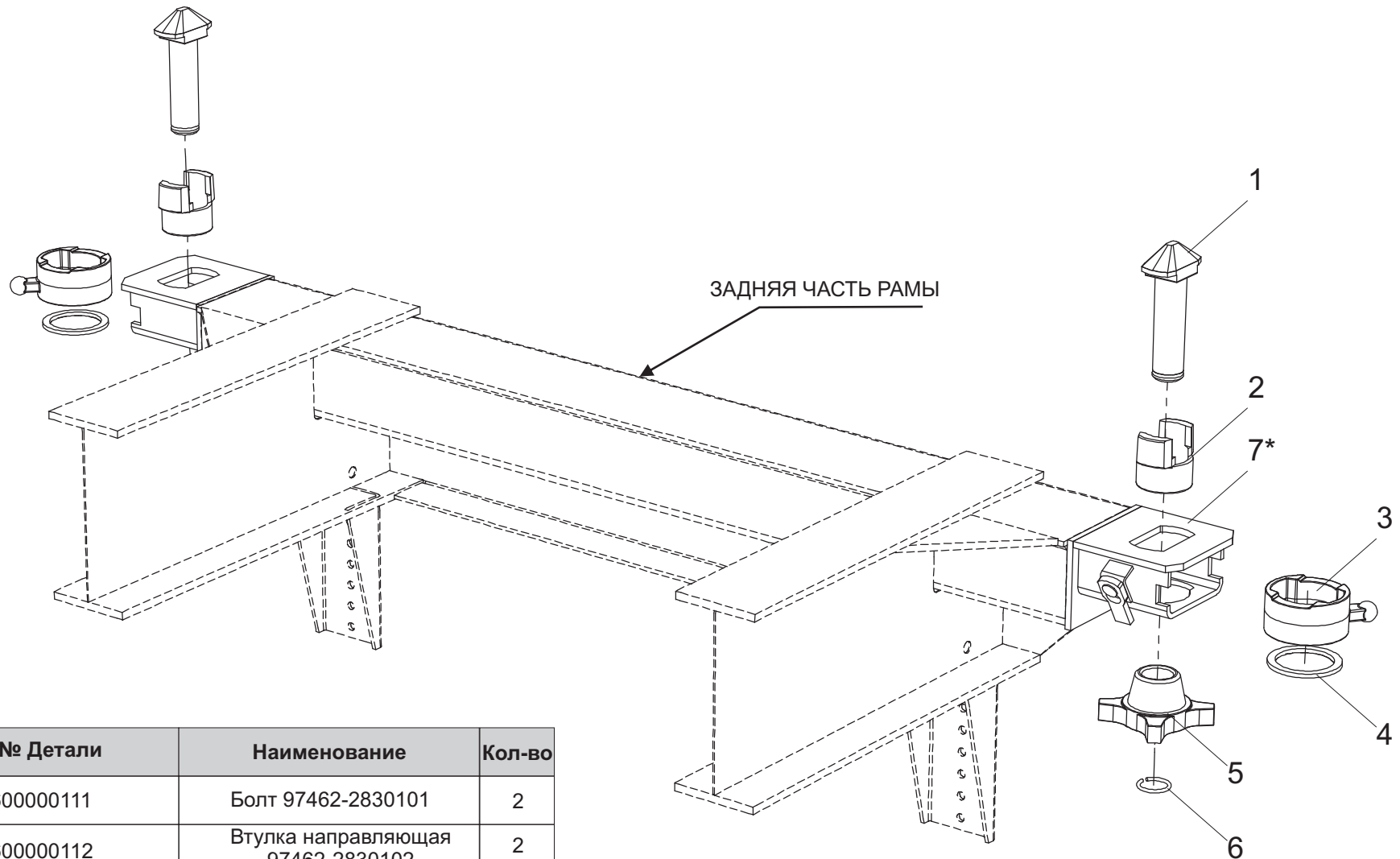


ПОЗ.	№ ДЕТАЛИ	НАИМЕНОВАНИЕ	КОЛ-ВО.
1	97461К-2820152	Балка продольная	4
2	9746-2820040	Прижим	8
3	9746-2820125/ -01	Кронштейн	2/2
4	9746-2820005	Законцовка	2
5	1282000000	Болт мебельный M10x40	4
6	1286010010	Шайба 10	24
7	1286020010	Шайба 10Т ГОСТ 6402-70	4
8	1283000010	Гайка M10	4
9	1286010012	Шайба 12	8
10	1283000112	Гайка M12 самостопорящаяся	8
11	1282001065	Болт M10x65	8
12	1283000110	Гайка M10 самостопорящаяся	8





Поз.	№ Детали	Наименование	Кол-во
1	974623-2912440-10	Кронштейн рессоры	1
2	974623-2912440-11	Кронштейн рессоры	1
3	9042-2410011	Ось с тормозами средняя	1
4	2312520187	Накладка рессоры 9042-2912426-10	2
5	1283001324	Гайка М24х3 тип ВРW самоконтрящаяся	8
6	1283000129	Шайба 24.03.019 ГОСТ 11371-78	12
7	2312520190	Стремянка 1042-2912408-50	4
8	9746-2912478	Болт М30х3,5	2
9	1283001236	Гайка болта М30х3,5 самостопоорящаяся.	2
10	4533169709	Рессора ALS 31 2305-TN	2
11	1282001670	Болт М16х70-6g ГОСТ 7805-70	4
12	1286010016	Шайба 16 ГОСТ 11371-78	4
13	1286020116	Шайба 16Т ГОСТ 6402-70	4
14	4520000812	Пневморессора MD1940K	2
15	1283000112	Гайка М12 самостопоорящаяся	4
16	1286010012	Шайба 12 ГОСТ 11371-78	4
17	9523-2912541-10	Пластина	2
18	4542054238	Амортизатор П 50.1.2905005 (ПААЗ)	2
19	1282000622	Гайка М20 самоконтрящаяся	4
20	9746-2922102-10	Вкладыш	4
21	9746-2922171	Пластина	2

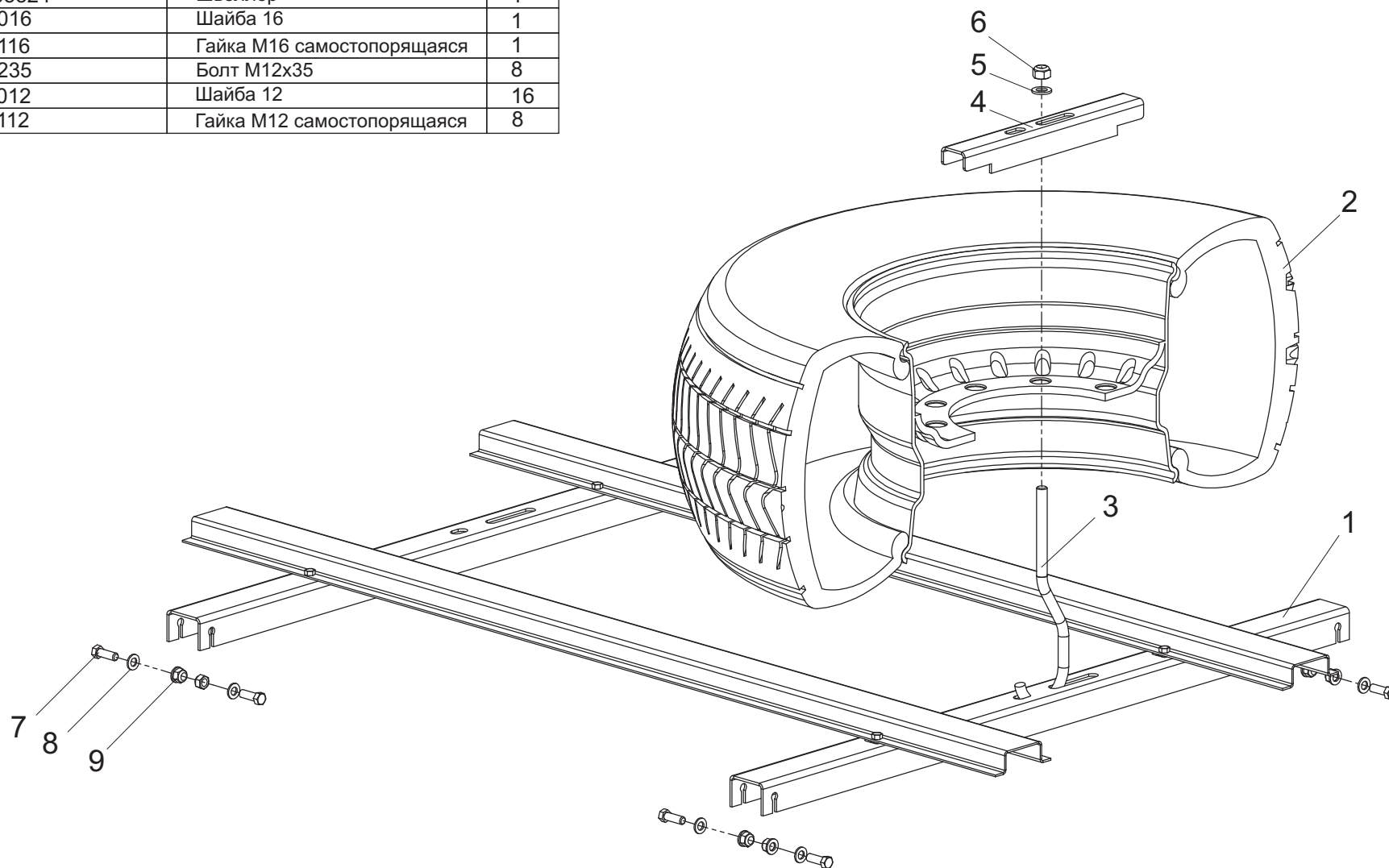


Поз.	№ Детали	Наименование	Кол-во
1	4600000111	Болт 97462-2830101	2
2	4600000112	Втулка направляющая 97462-2830102	2
3	4600000113	Втулка с пазом 97462-2830103	2
4	97462-2830104	Кольцо распорное	2
5	4600000115	Гайка 97462-2830105	2
6	97462-2830106	Кольцо стопорное	2

Деталь поз.7* 97462-2830110 Корпус приварен к раме полуприцепа

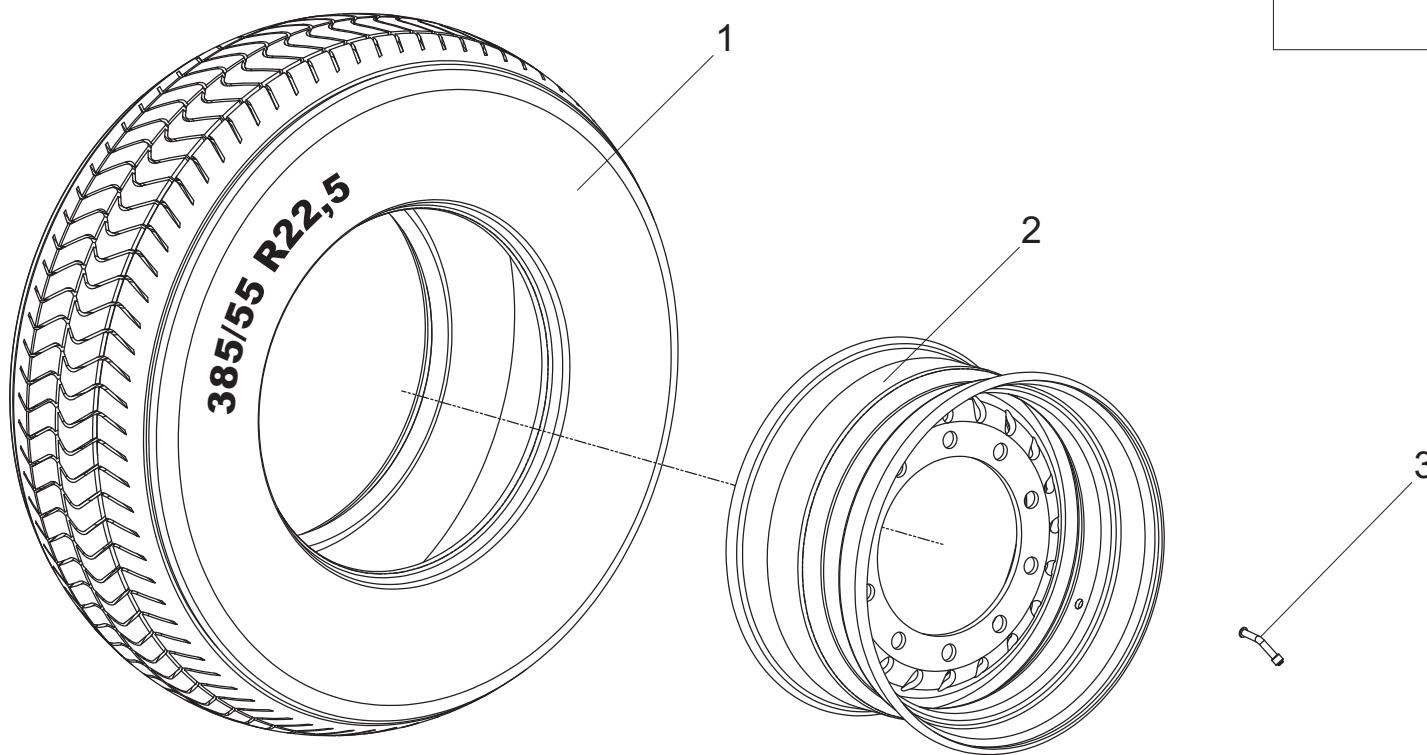
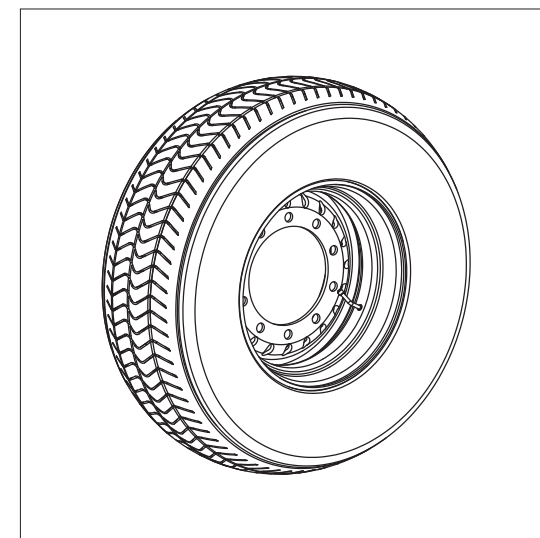
Установка запасного колеса 97462-3105500

ПОЗ.	№ ДЕТАЛИ	НАИМЕНОВАНИЕ	КОЛ-ВО.
1	9746-3105505	Кронштейн в сборе	1
2	97462-3107010	Колесо в сборе	1
3	9746-3105503	Крюк	1
4	9746-3105524	Швеллер	1
5	1286010016	Шайба 16	1
6	1283000116	Гайка М16 самостопорящаяся	1
7	1282001235	Болт М12х35	8
8	1286010012	Шайба 12	16
9	1283000112	Гайка М12 самостопорящаяся	8

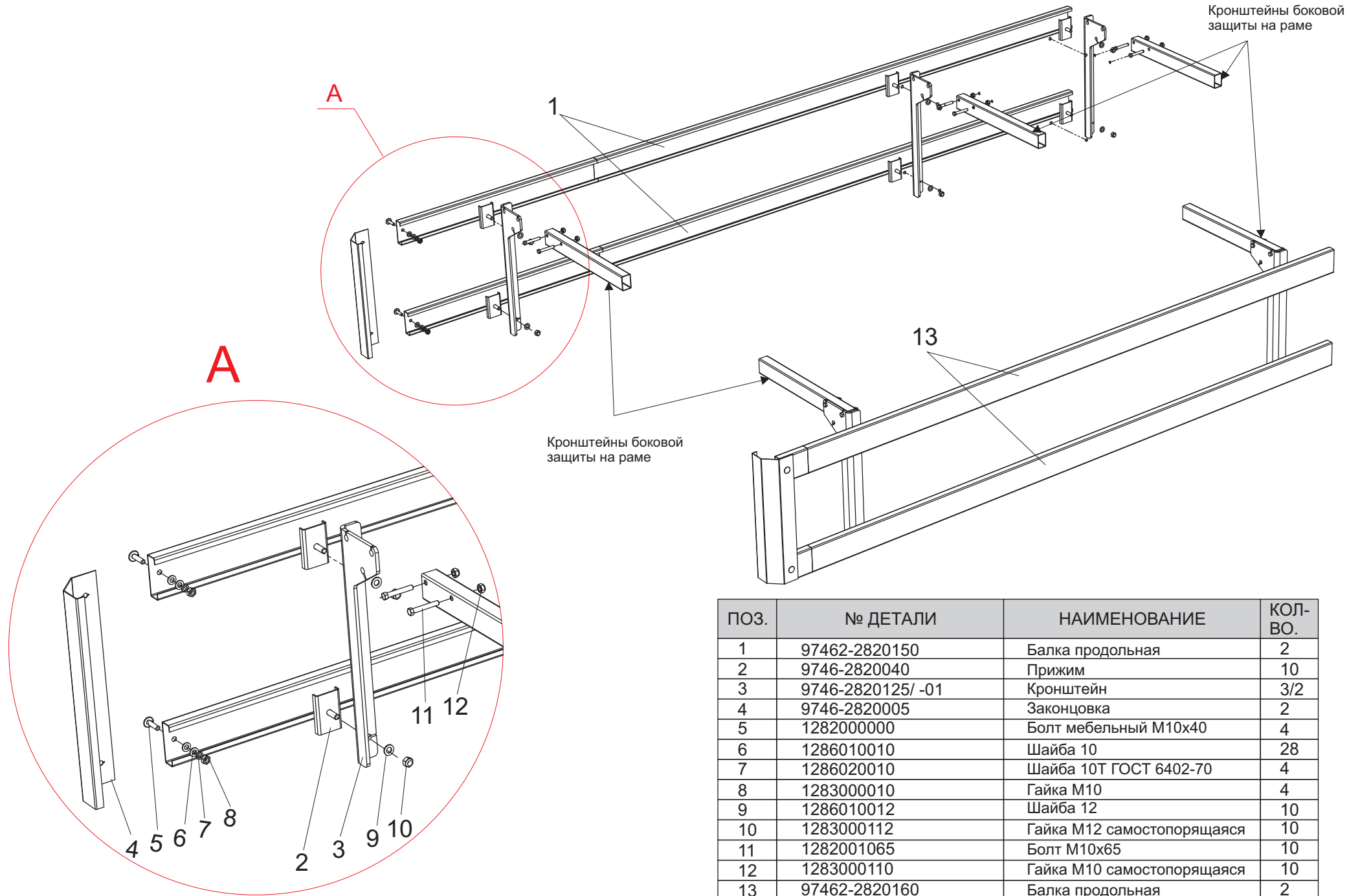


Колесо в сборе 97462-3107010

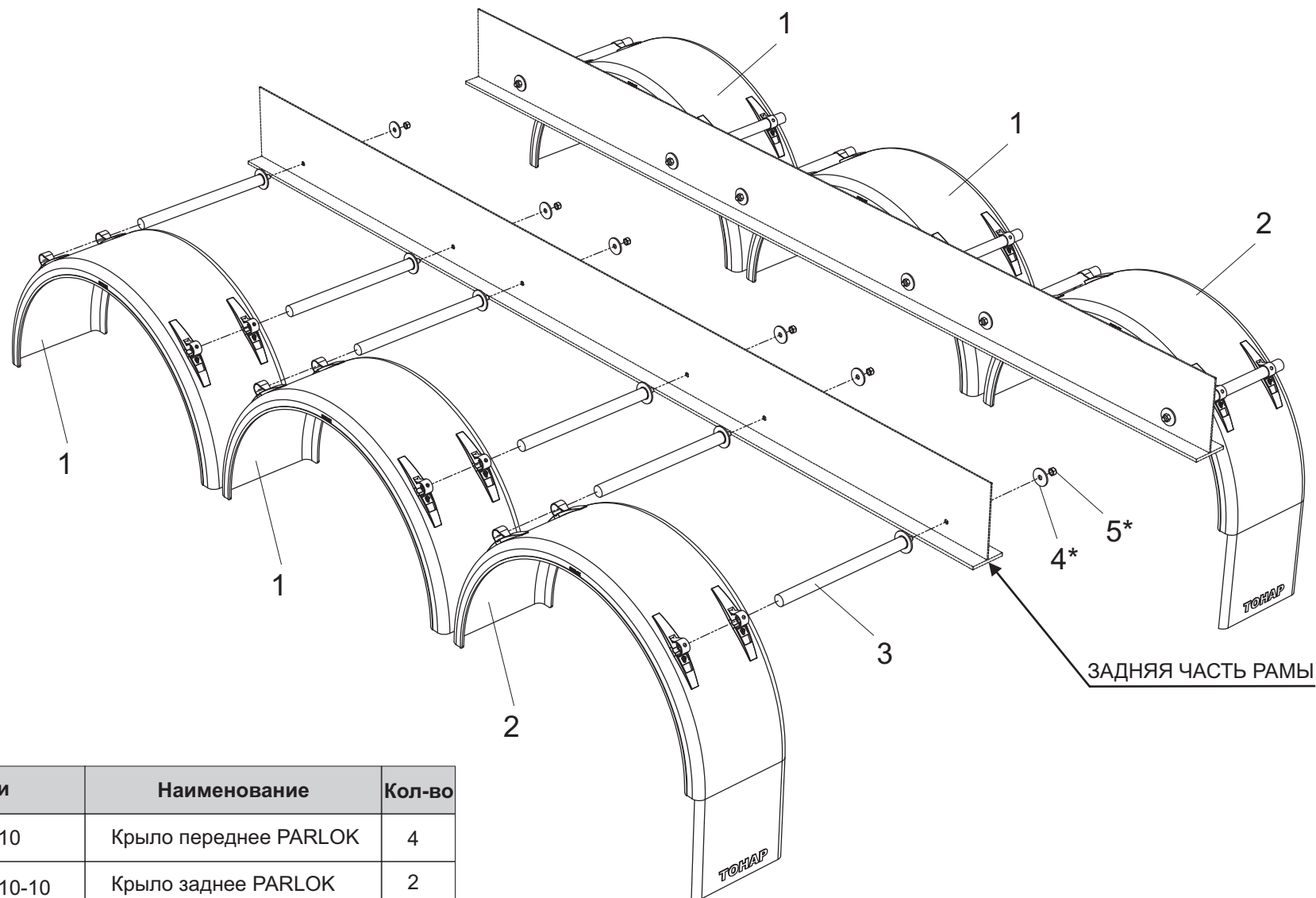
Поз.	№ Детали	Наименование	Кол-во
1	2521015215	Шина 385/55 R22.5	1
2	4592440022	Диск 11,75x22,5	1
3	3417010503	Вентиль колеса TR 501	1



Боковое защитное устройство для модели 97462-000010

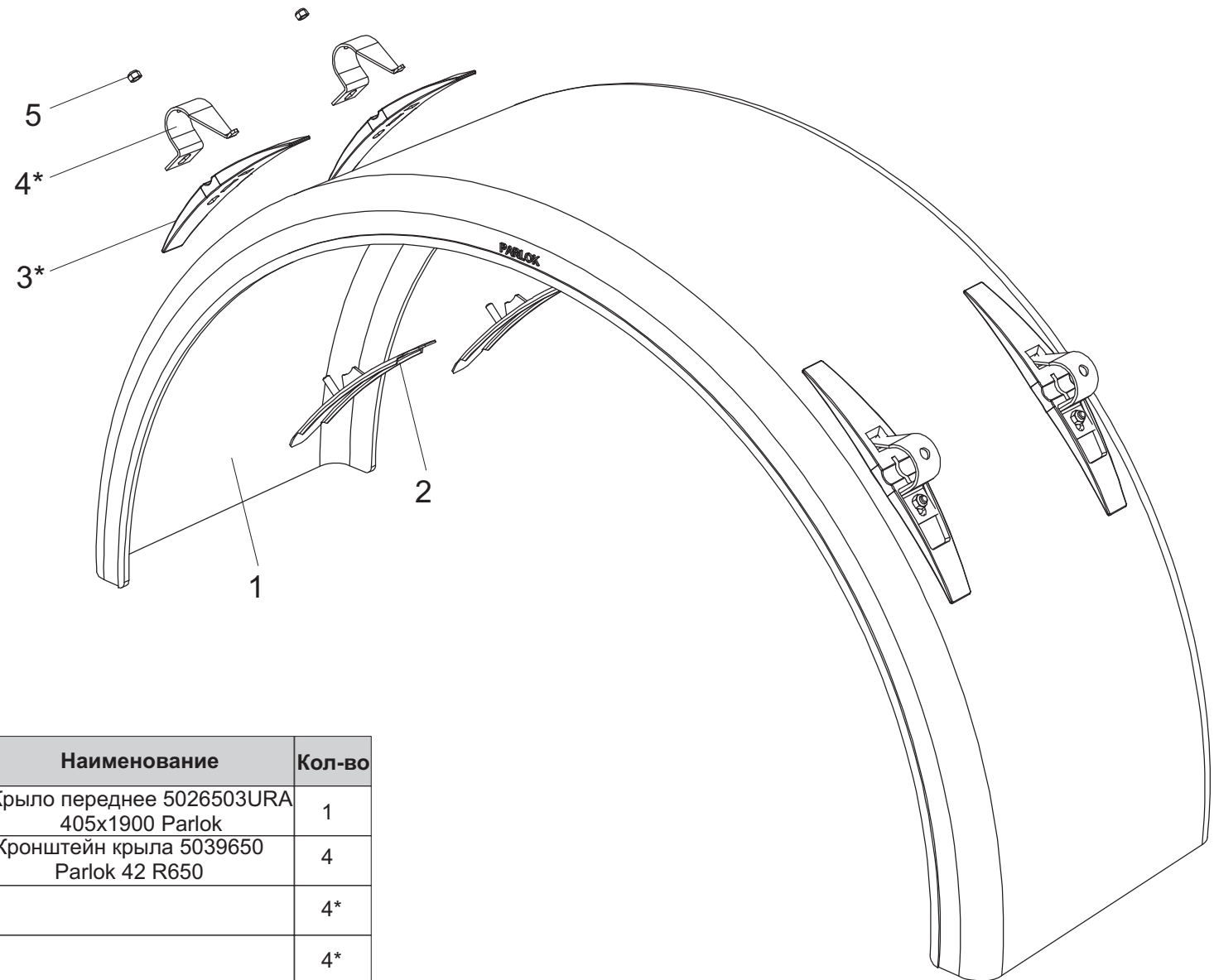


ПОЗ.	№ ДЕТАЛИ	НАИМЕНОВАНИЕ	КОЛ-ВО.
1	97462-2820150	Балка продольная	2
2	9746-2820040	Прижим	10
3	9746-2820125/ -01	Кронштейн	3/2
4	9746-2820005	Законцовка	2
5	1282000000	Болт мебельный M10x40	4
6	1286010010	Шайба 10	28
7	1286020010	Шайба 10Т ГОСТ 6402-70	4
8	1283000010	Гайка M10	4
9	1286010012	Шайба 12	10
10	1283000112	Гайка M12 самостопорящаяся	10
11	1282001065	Болт M10x65	10
12	1283000110	Гайка M10 самостопорящаяся	10
13	97462-2820160	Балка продольная	2



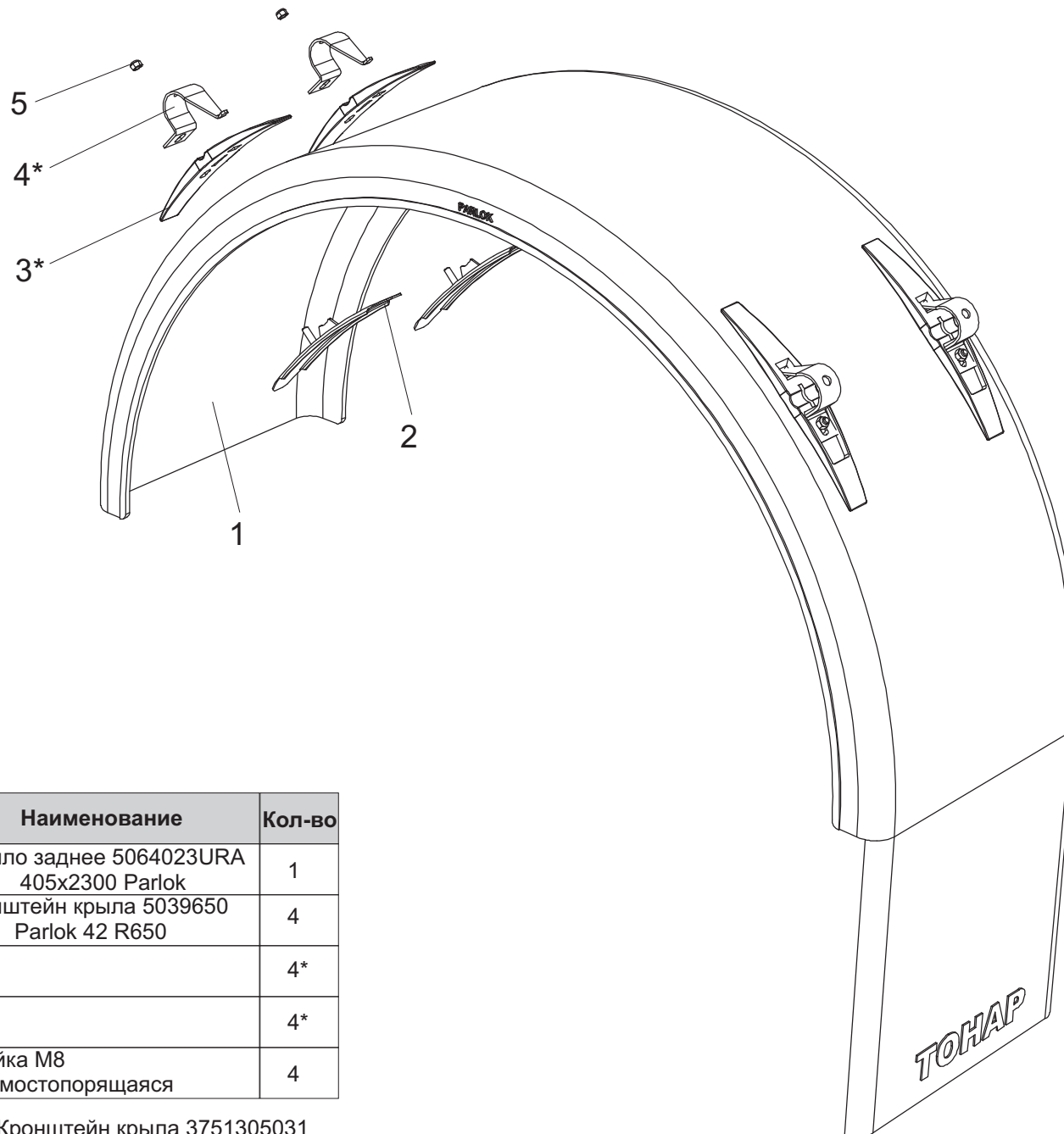
Поз.	№ Детали	Наименование	Кол-во
1	9523-3102010	Крыло переднее PARLOK	4
2	9523-3102010-10	Крыло заднее PARLOK	2
3	3751305022	Держатель крыла L=570мм.	12
4*	97462-2830104	Шайба	12
5*	4600000115	Гайка M16 Самостоорящаяся	12

Детали поз.: 4*,5* входят в состав поз.3 Держатель крыла 3751305022



Поз.	№ Детали	Наименование	Кол-во
1	3751305029	Крыло переднее 5026503URA 405x1900 Parlok	1
2	3751305031	Кронштейн крыла 5039650 Parlok 42 R650	4
3*			4*
4*			4*
5	1280362908	Гайка М8 Самостопорящаяся	4

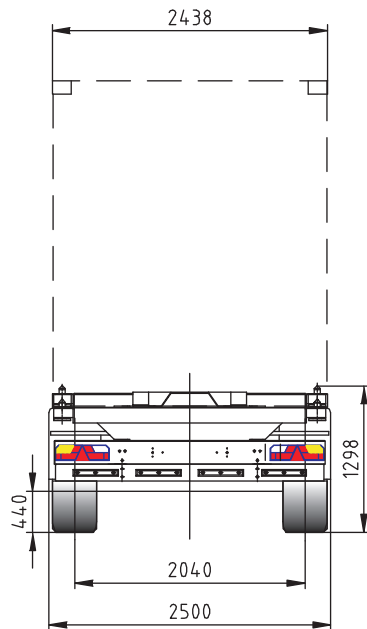
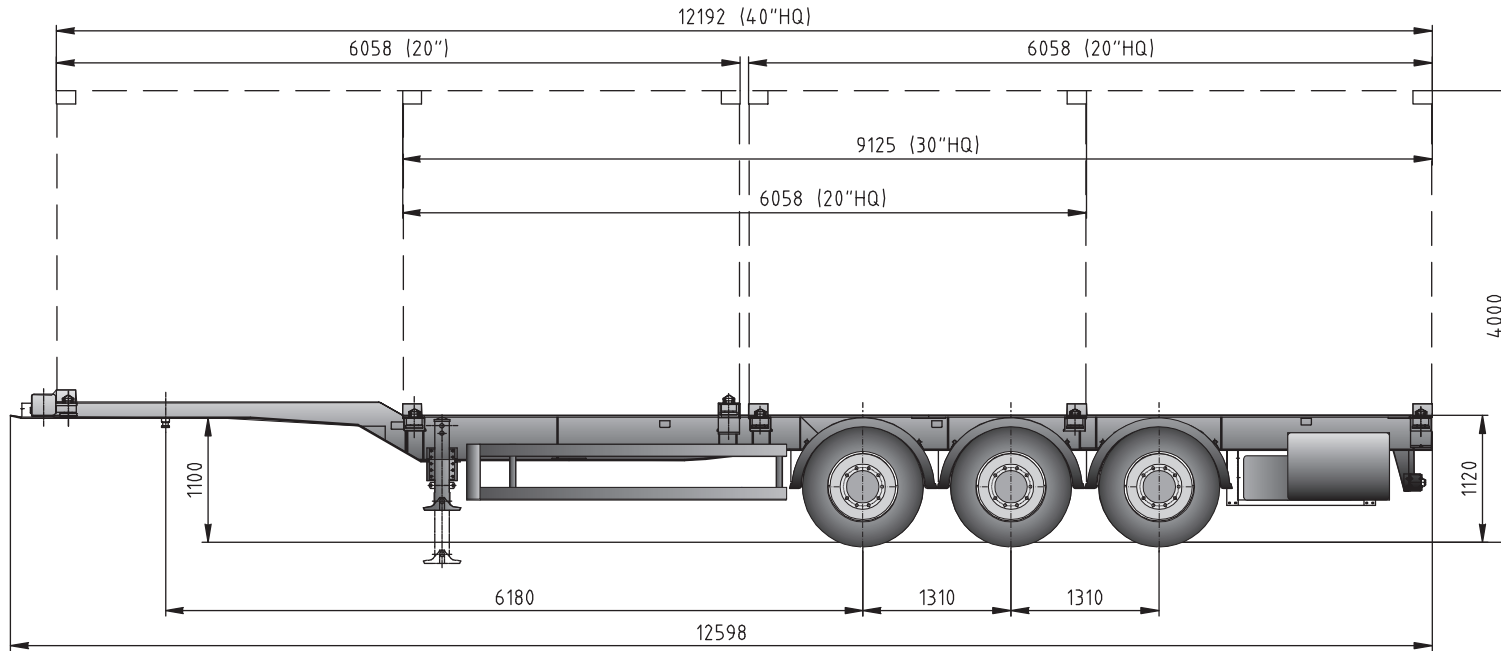
Детали поз.: 3*,4* входят в состав поз.2 Кронштейн крыла 3751305031

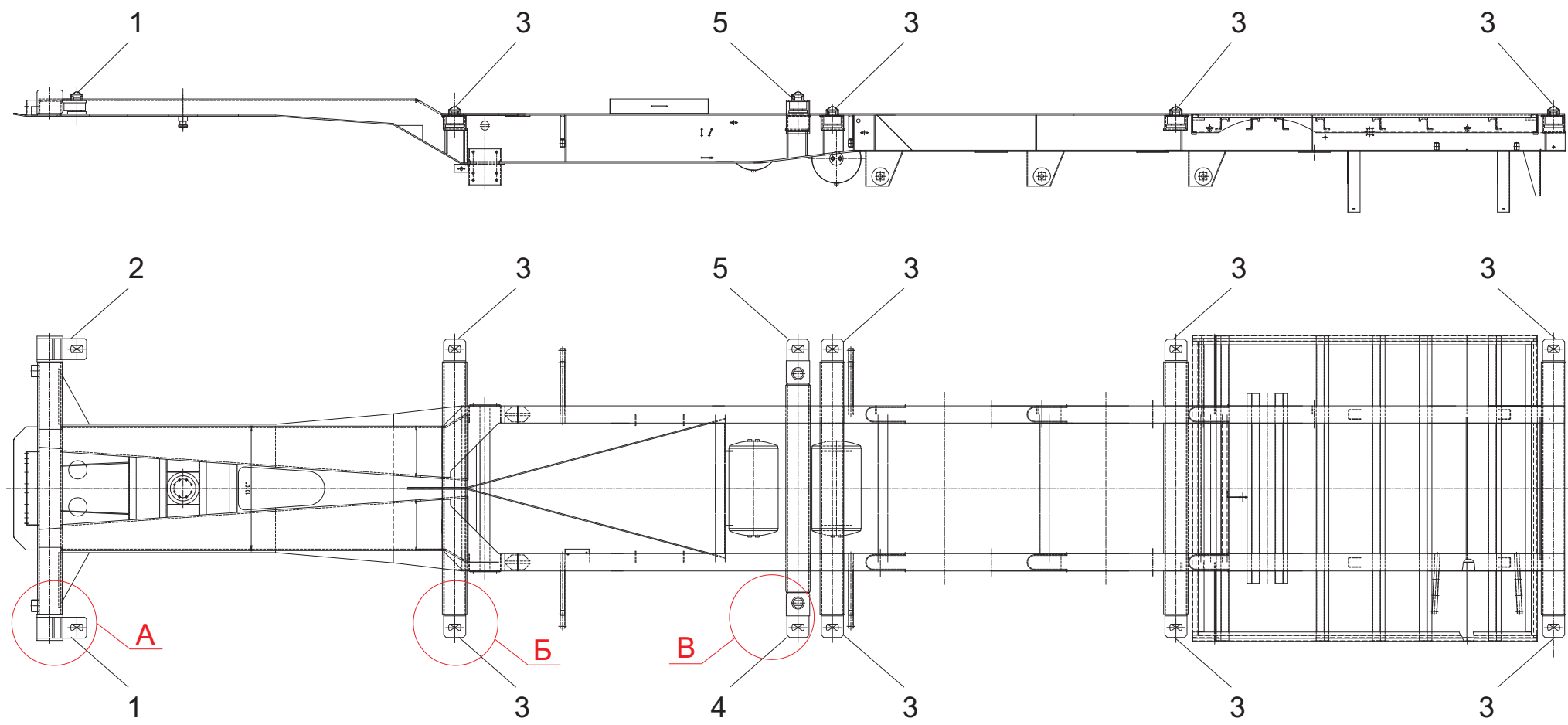


Поз.	№ Детали	Наименование	Кол-во
1	3751305029	Крыло заднее 5064023URA 405x2300 Parlok	1
2	3751305031	Кронштейн крыла 5039650 Parlok 42 R650	4
3*			4*
4*			4*
5	1280362908	Гайка М8 Самостопорящаяся	4

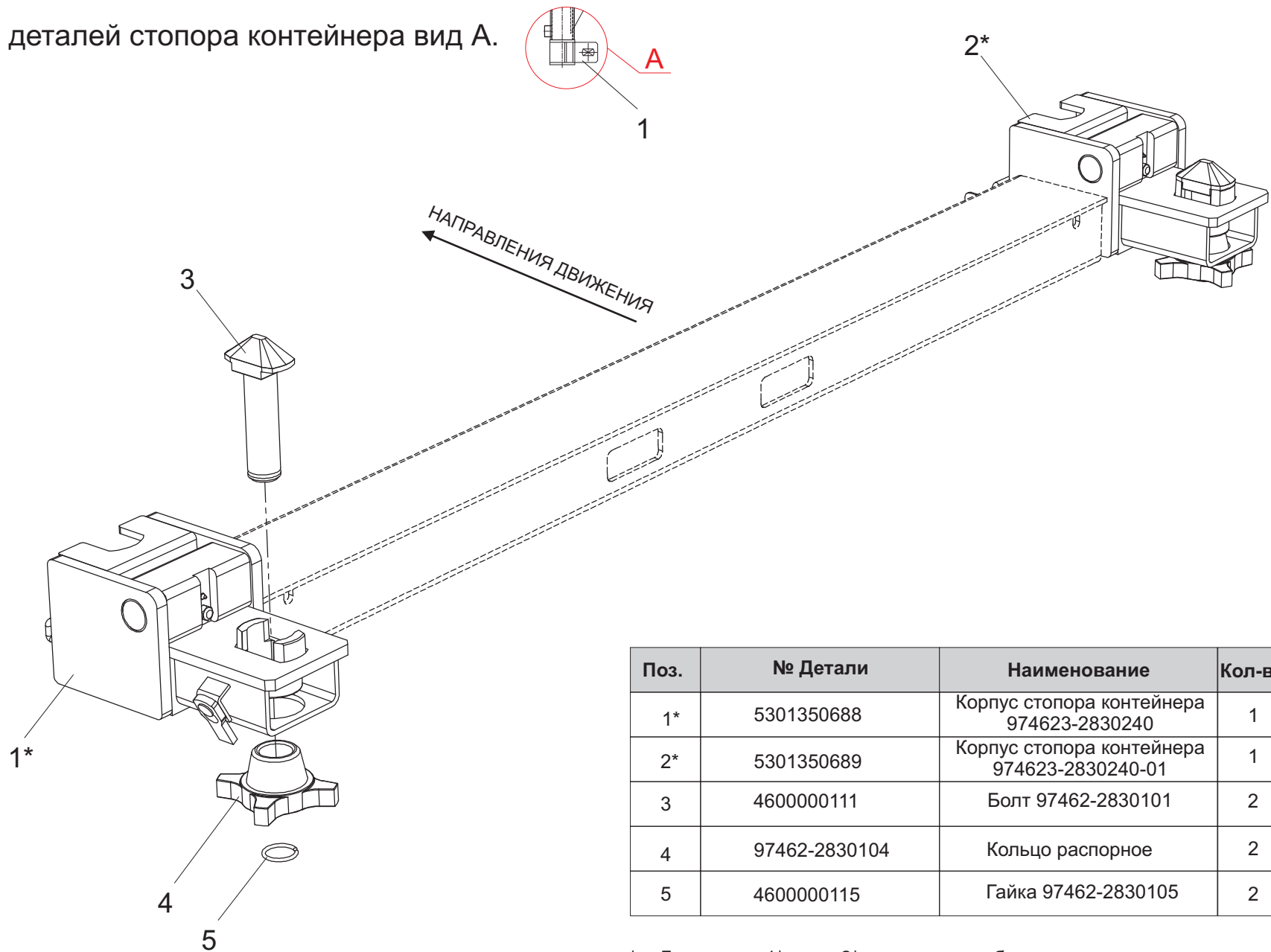
Детали поз.: 3*,4* входят в состав поз.2 Кронштейн крыла 3751305031

Общий вид полцприцепа модели 974623-0000020





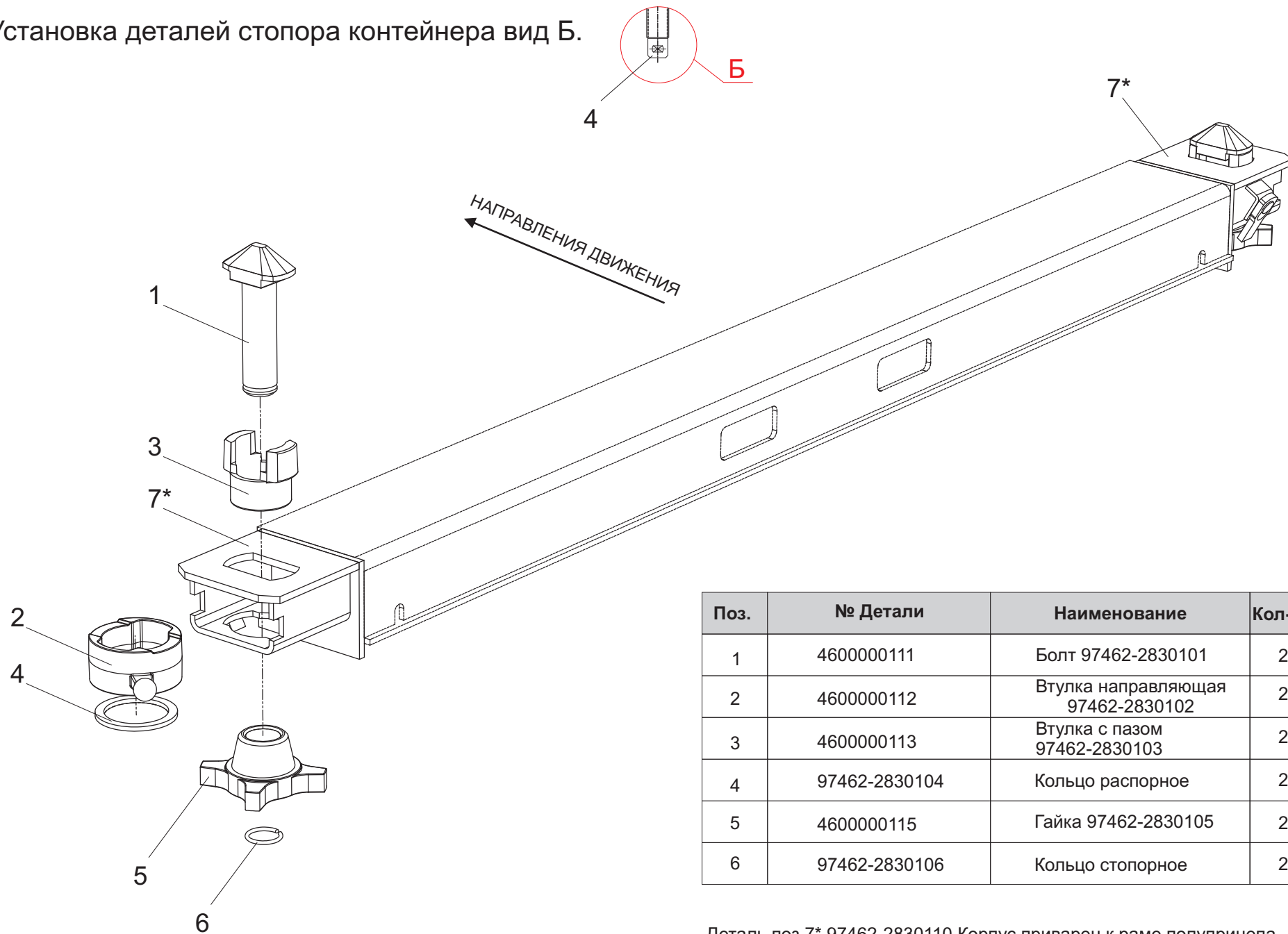
Установка деталей стопора контейнера вид А.



Поз.	№ Детали	Наименование	Кол-во
1*	5301350688	Корпус стопора контейнера 974623-2830240	1
2*	5301350689	Корпус стопора контейнера 974623-2830240-01	1
3	4600000111	Болт 97462-2830101	2
4	97462-2830104	Кольцо распорное	2
5	4600000115	Гайка 97462-2830105	2

* - Детали поз.1* и поз.2* приварены к балкам полуприцепа

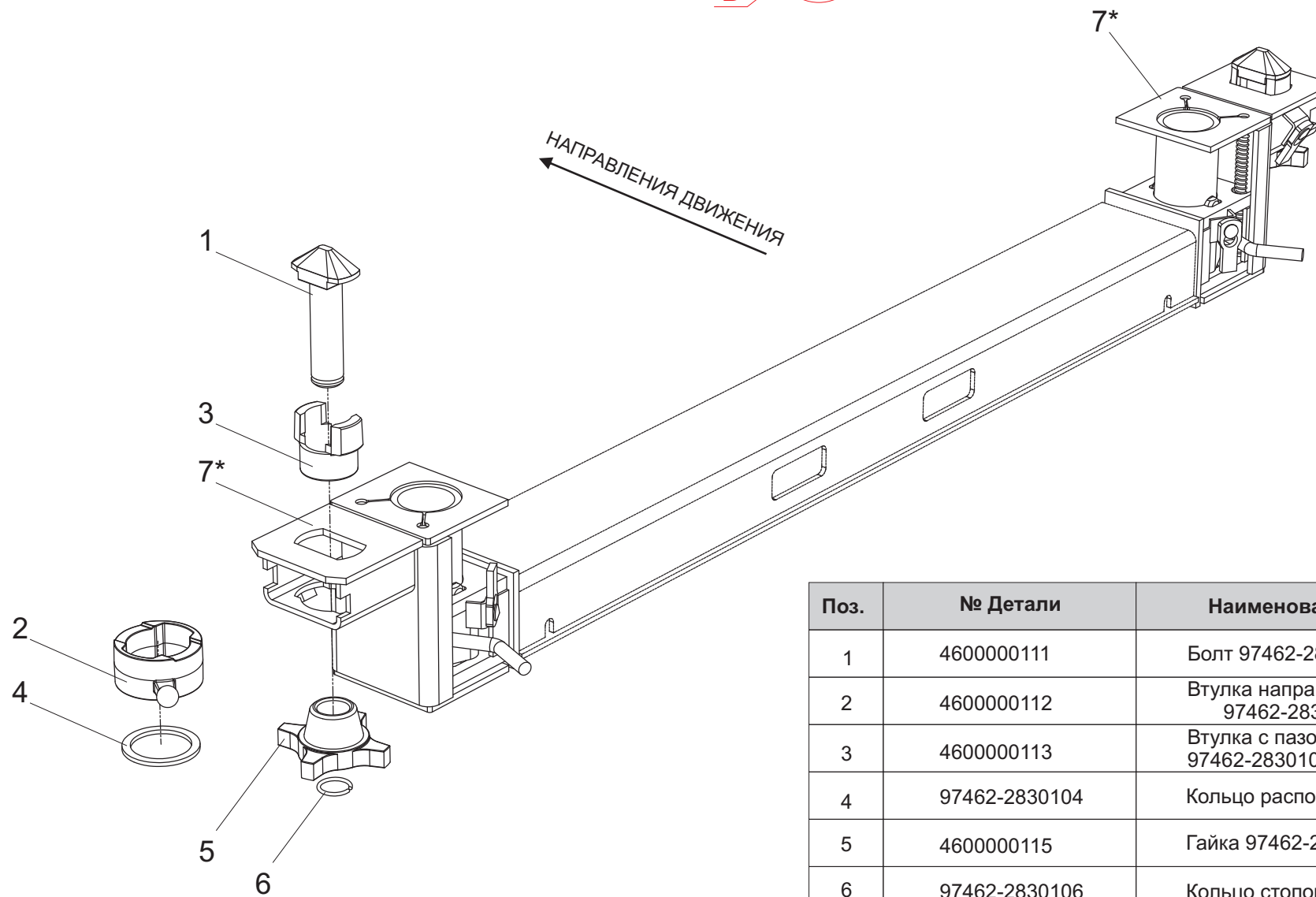
Установка деталей стопора контейнера вид Б.



Поз.	№ Детали	Наименование	Кол-во
1	4600000111	Болт 97462-2830101	2
2	4600000112	Втулка направляющая 97462-2830102	2
3	4600000113	Втулка с пазом 97462-2830103	2
4	97462-2830104	Кольцо распорное	2
5	4600000115	Гайка 97462-2830105	2
6	97462-2830106	Кольцо стопорное	2

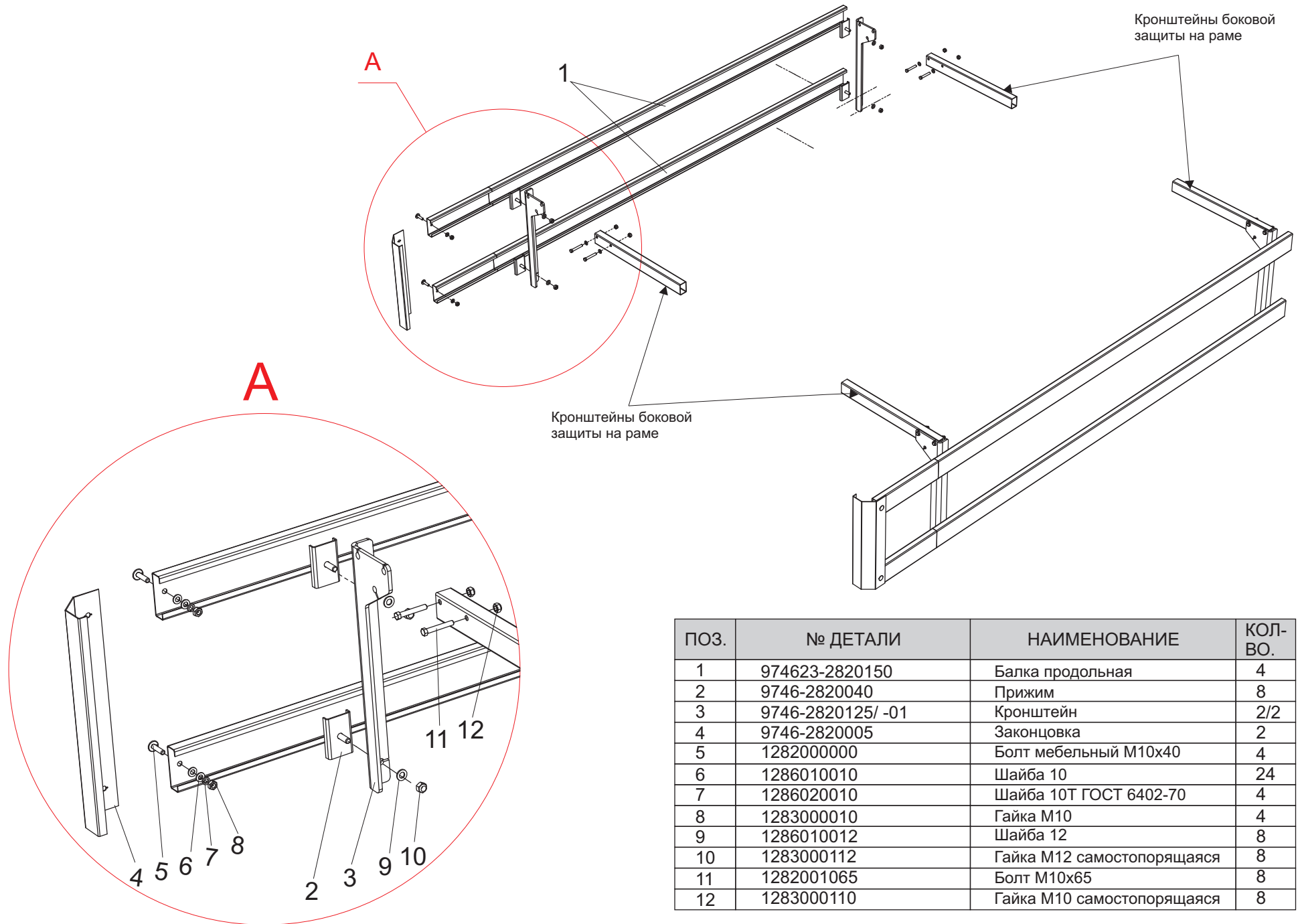
Деталь поз.7* 97462-2830110 Корпус приварен к раме полуприцепа

Установка деталей стопора контейнера вид В.



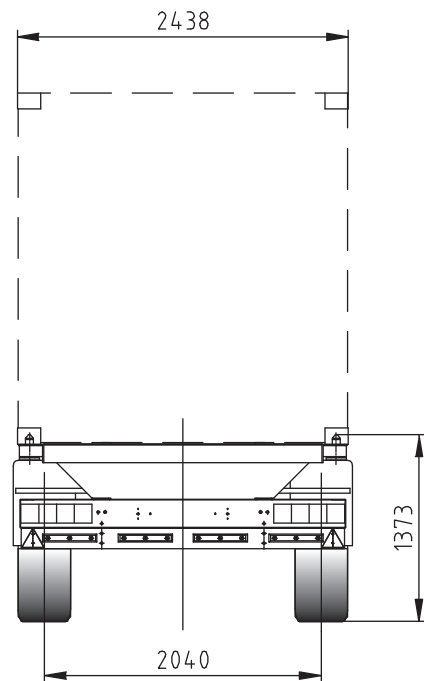
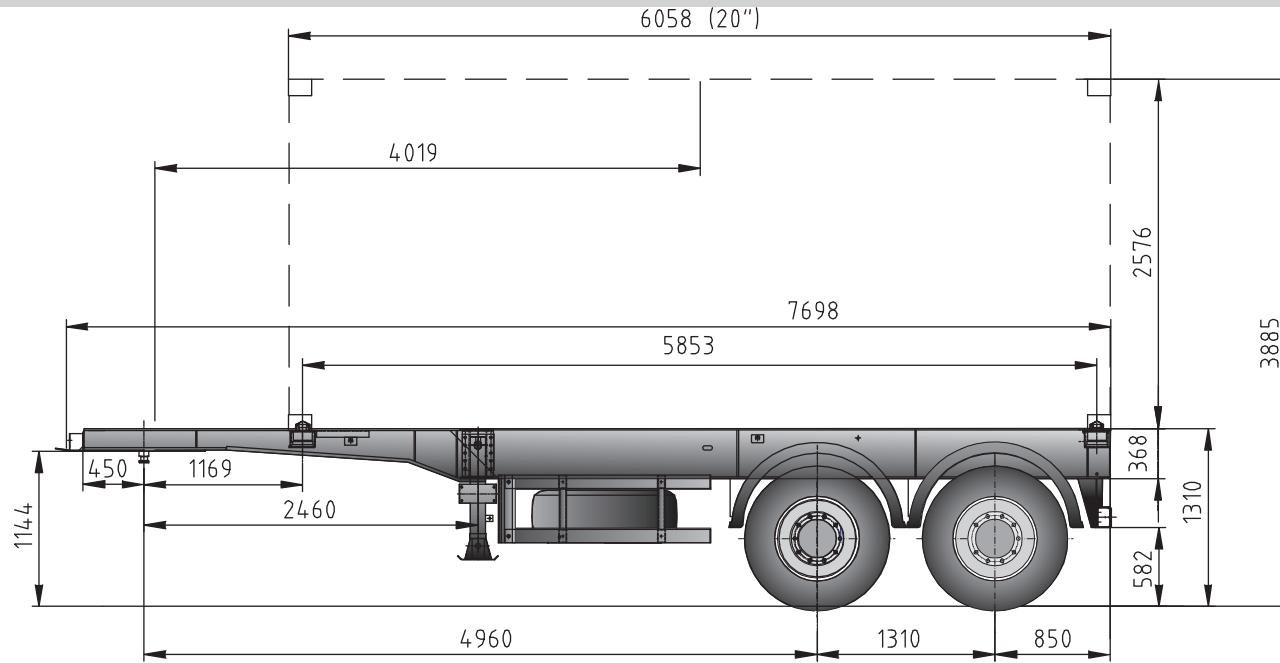
Поз.	№ Детали	Наименование	Кол-во
1	4600000111	Болт 97462-2830101	2
2	4600000112	Втулка направляющая 97462-2830102	2
3	4600000113	Втулка с пазом 97462-2830103	2
4	97462-2830104	Кольцо распорное	2
5	4600000115	Гайка 97462-2830105	2
6	97462-2830106	Кольцо стопорное	2

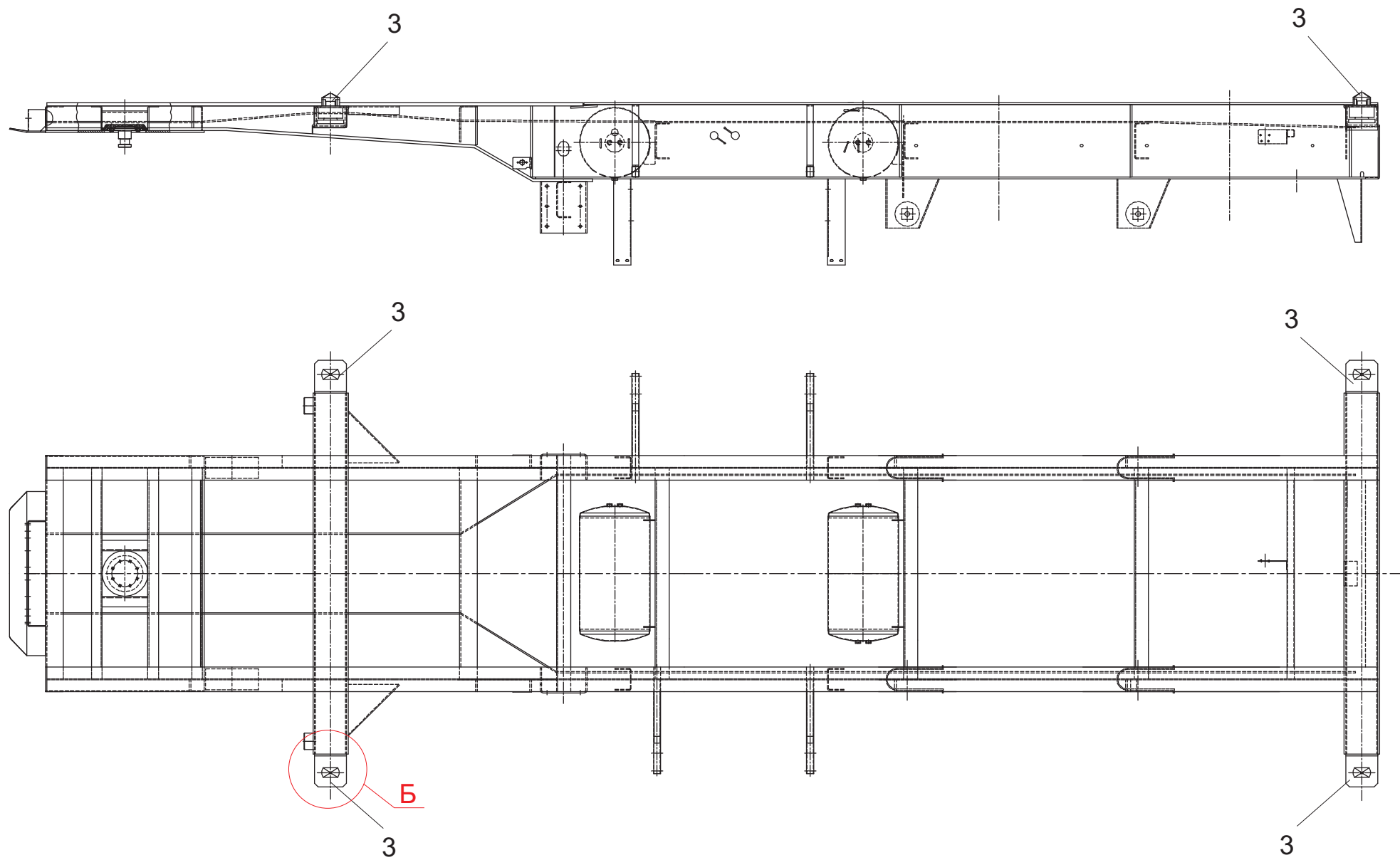
Деталь поз.7* 97462-2830110 Корпус приварен к раме полуприцепа



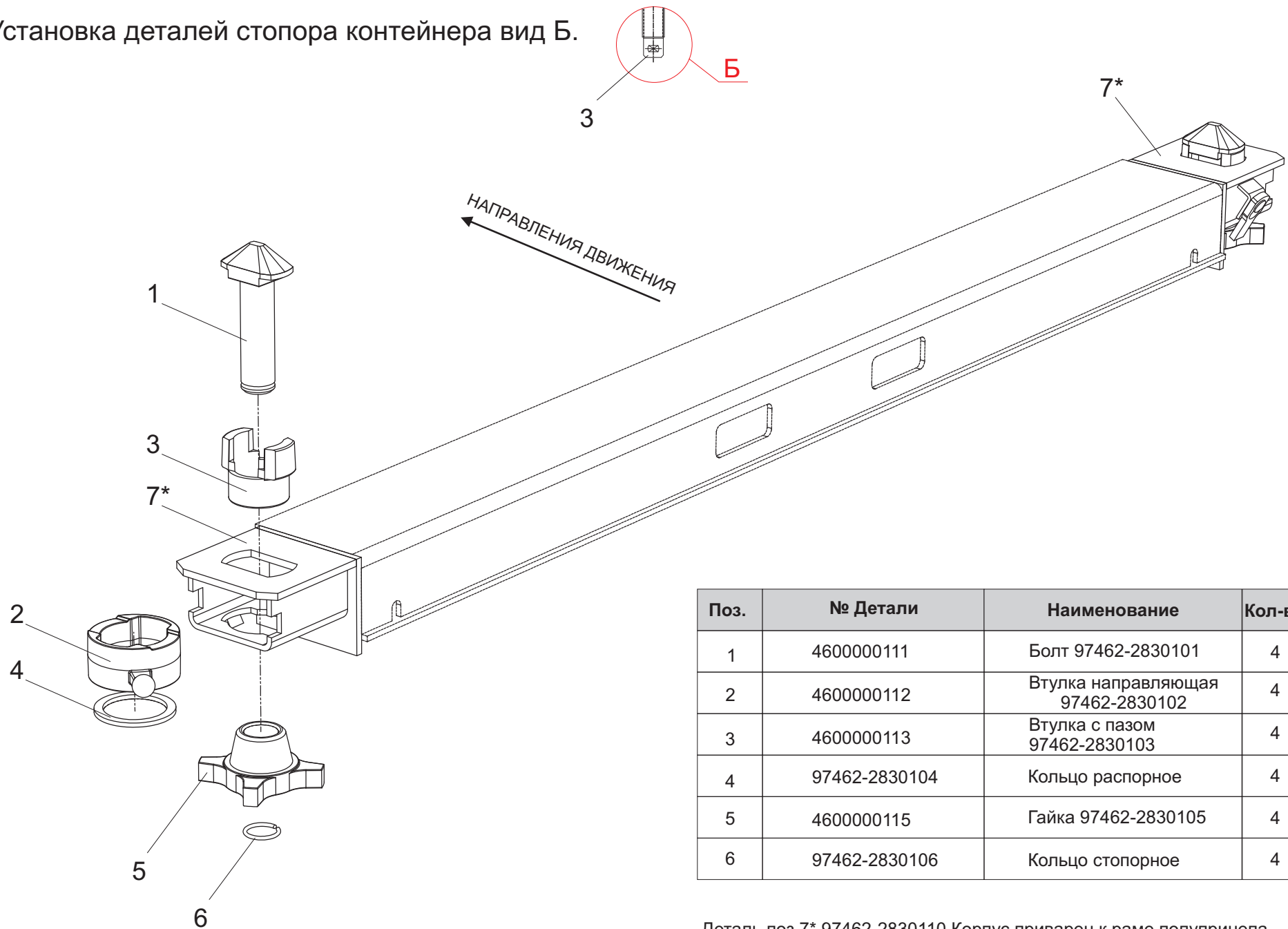
ПОЗ.	№ ДЕТАЛИ	НАИМЕНОВАНИЕ	КОЛ-ВО.
1	974623-2820150	Балка продольная	4
2	9746-2820040	Прижим	8
3	9746-2820125/ -01	Кронштейн	2/2
4	9746-2820005	Законцовка	2
5	1282000000	Болт мебельный M10x40	4
6	1286010010	Шайба 10	24
7	1286020010	Шайба 10Т ГОСТ 6402-70	4
8	1283000010	Гайка M10	4
9	1286010012	Шайба 12	8
10	1283000112	Гайка M12 самостопорящаяся	8
11	1282001065	Болт M10x65	8
12	1283000110	Гайка M10 самостопорящаяся	8

Общий вид полцприцепа модели 974625-0000010



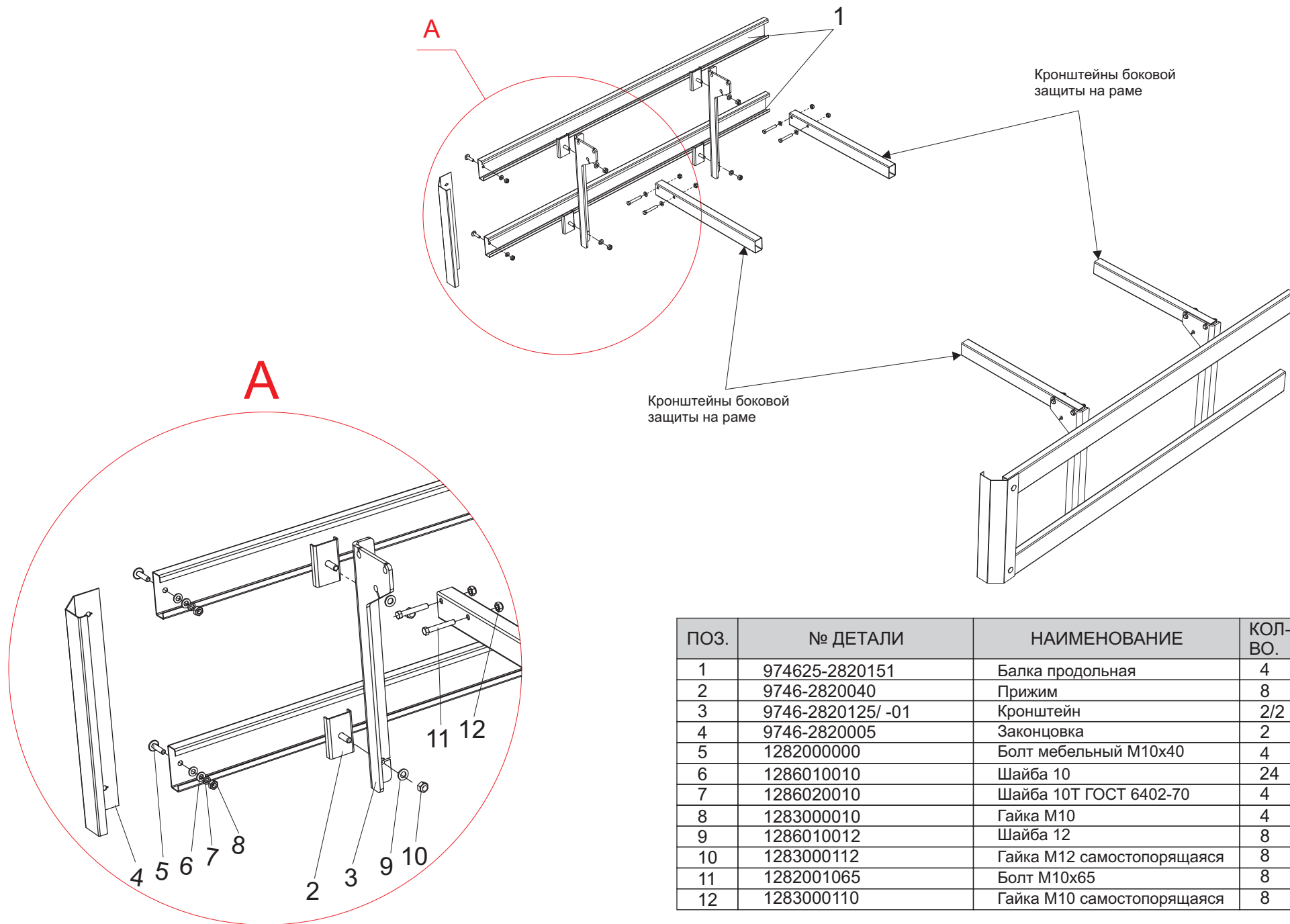


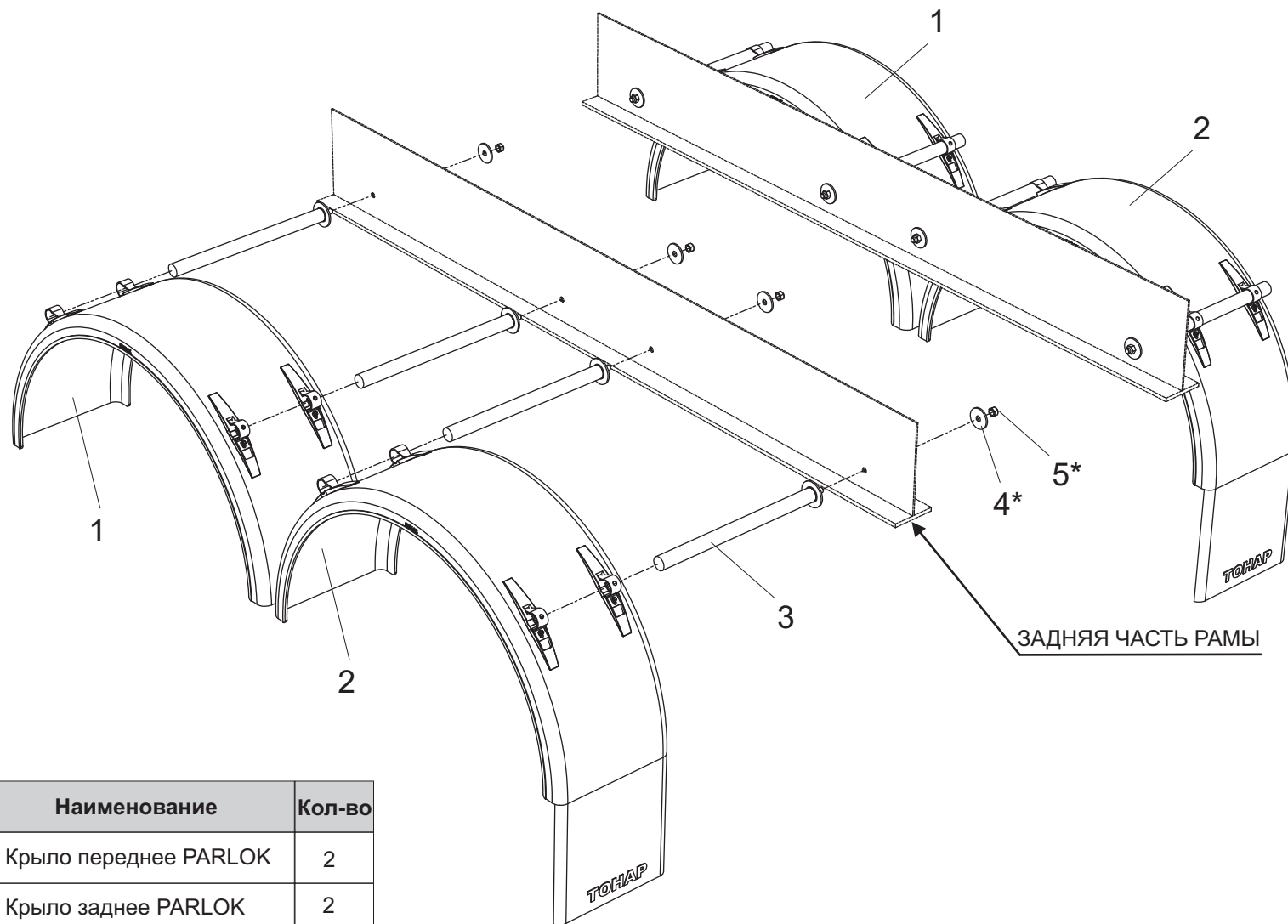
Установка деталей стопора контейнера вид Б.



Поз.	№ Детали	Наименование	Кол-во
1	4600000111	Болт 97462-2830101	4
2	4600000112	Втулка направляющая 97462-2830102	4
3	4600000113	Втулка с пазом 97462-2830103	4
4	97462-2830104	Кольцо распорное	4
5	4600000115	Гайка 97462-2830105	4
6	97462-2830106	Кольцо стопорное	4

Деталь поз.7* 97462-2830110 Корпус приварен к раме полуприцепа





Поз.	№ Детали	Наименование	Кол-во
1	9523-3102010	Крыло переднее PARLOK	2
2	9523-3102010-10	Крыло заднее PARLOK	2
3	3751305022	Держатель крыла L=570мм.	8
4*	97462-2830104	Шайба	8
5*	4600000115	Гайка M16 Самостоорящаяся	8

Детали поз.: 4*,5* входят в состав поз.3 Держатель крыла 3751305022